

ご採用いただきありがとうございます。施工前にこの説明書をよくお読みの上、正しく施工してください。施工後は、所定欄に施工業者名を記入の上、お客様にお渡しください。この説明書は必ず保管してください。

安全上のご注意 安全にお使いいただくための注意事項を説明しています。必ずお守りください。なお、有資格者以外の電気工事は法律で禁止されています。

警告	死亡または重傷を招くおそれがある危険な状況を示します。
注意	軽傷または中程度の傷害を招くおそれがある危険な状況および物的損害の発生するおそれがある場合を示します。





お守りいただく内容を次の図記号で区分しています。

- 注意する
- してはいけない
- 必ず守る




■施工上のご注意

警告											
	蓄電池設備整備資格者（専門家）、または電気知識を持った方が施工してください。										
	関連法規および内線規程を遵守して、正しい工事を行ってください。										
	重量物のため、1人での持ち上げは負傷の原因となります。持ち上げや移動時は2人以上で行ってください。										
	配線作業や蓄電池交換作業の際は、ヒューズが装着されていないこと、蓄電池起動スイッチ・負荷ブレーカ・太陽光開閉器がOFFになっていることを確認して作業してください。感電の恐れがあります。										
	導電部の接続ねじは各機器の取扱説明書および本説明書に明記がある機器はその適正締付トルクにしたがい、明記がない機器の場合は下表の適正締付トルクで確実に締付けてください。また、定期的に適正締付トルクで締付けられていることを確認してください。ねじがゆるんでいると発熱・火災のおそれがあります。										
	<p>適正締付トルク</p> <table border="1"> <thead> <tr> <th>ねじの呼び</th> <th>締付トルク N・m</th> </tr> </thead> <tbody> <tr> <td>M 4</td> <td>1.2～1.6</td> </tr> <tr> <td>M 5</td> <td>2.0～2.5</td> </tr> <tr> <td>M 6</td> <td>3.0～4.0</td> </tr> <tr> <td>M 8 ※</td> <td>5.5～7.0</td> </tr> </tbody> </table> <p>※ドライバー以外の工具で締め付けるねじは8.0～13.0N・m。</p>	ねじの呼び	締付トルク N・m	M 4	1.2～1.6	M 5	2.0～2.5	M 6	3.0～4.0	M 8 ※	5.5～7.0
ねじの呼び	締付トルク N・m										
M 4	1.2～1.6										
M 5	2.0～2.5										
M 6	3.0～4.0										
M 8 ※	5.5～7.0										
	<p> アースせよ</p> <p>接地線は接地端子に確実に接続してください。接地工事に不備があると感電のおそれがあります。</p>										




注意	
	改造などしたことにより生じた事故については、一切責任を負いません。
	水抜孔は塞がないでください。何らかの原因で盤内に水が浸入した場合、水が留まるおそれがあります。
	通風口がある場合は塞がないでください。故障・発熱の原因となります。
	弱電回路は絶縁抵抗を測定しないでください。故障の原因になります。
	<p>安全のため十分な保守・点検スペースを確保してください。推奨の保守・点検スペースは図1となります。</p> <p style="text-align: right;">図1</p>
	<p>盤内機器への電線配線経路に配慮（電線を曲げて水が伝われないようにする。電線を伝って水が滴下する位置に注意）してください。（図2）</p> <p style="text-align: right;">図2</p>
	<p>蓄電池取り扱いの際には、本説明書の他に蓄電池の取扱説明書を必ずお読みください。</p>





 注意			
	本製品を装柱する場合は十分な強度のある金具とポールを使用し、確実に固定してください。		屋外に盤を設置する場合、水の浸入のおそれのある貫通部には、防水処理を行ってください。
	キャビネットを壁面へ設置する場合は取付面の平面度を確認し、適切な太さのボルトを用いて堅牢に取り付けてください。		施工時に取り外した端子カバー、保護カバー、相間バリアなどは必ず元の位置に戻してください。
本製品を自立設置する場合は取付面の平面度を確認し、適切なアンカーボルトを用いて堅牢に取り付けてください。 また、必要に応じて転倒防止の処置をしてください。	設置環境は下記条件でご使用ください。 <ul style="list-style-type: none"> ・周囲温度：-10~+40℃ かつ、24時間の平均値35℃以下。 ・標 高：2000m以下。 ・結露は内部機器に影響がない程度とする。 ・周囲の塵埃、煙、腐食性または可燃性の気体・蒸気、シリコンおよび塩分による汚染が発生しない場所。 ・氷雪によりドアの開閉に影響が出ない場所。 ・盤に対して、外部に起因する振動がない場所。 ・ブレーカの操作が容易にできる場所。 ・浸水が発生しない場所。 		
 アースせよ	鉄製基板取付け後は、キャビネットボデーと鉄製基板の導通を確認してください。漏電が発生した場合、鉄製基板に帯電し感電のおそれがあります。		

■使用上のご注意

 警告			
	感電防止カバーなどは絶対に外さないでください。感電の恐れがあります。		定期的な、電気工事業者に点検依頼をしてください。定期点検をしないと事故の原因になります。
	公共性・社会的に重大な影響を及ぼす可能性のある機器、停電してはいけない機器などには使用しないでください。		リチウムイオン蓄電池は国連（UN）の「危険物輸送に関する勧告」（以下国連勧告）におけるクラス9危険物であるリチウムイオン電池に該当し、輸送には規制があります。詳細は一般社団法人電池工業会発行の「リチウム金属電池およびリチウムイオン電池の輸送に関する手引書」をご参照ください。

■保守上のご注意

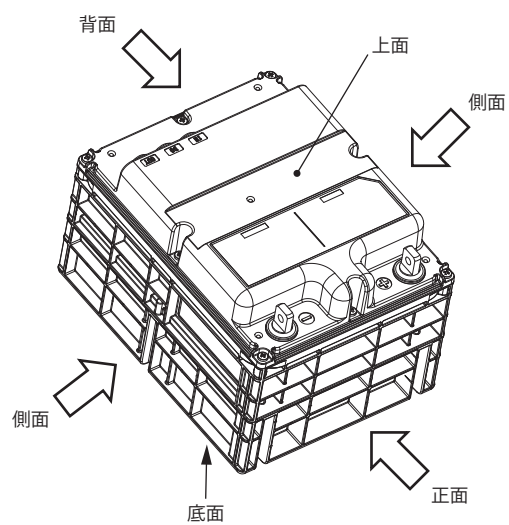
 警告			
	漏電ブレーカがある場合、テストボタンによる動作確認をしてください。		点検時はヒューズを取り外し、蓄電池起動スイッチ・ブレーカ・開閉器を必ずOFFにし、全ての電源を切ってください。 感電および短絡による人身事故のおそれがあります。

 注意			
	弱電回路は絶縁抵抗を測定しないでください。故障の原因になります。		線間での絶縁抵抗測定は、漏電ブレーカ、操作回路など、不具合の生じるおそれのある機器（回路）を外して電線間で行ってください。
	ヒューズが溶断した場合には、必ず同容量・同形式のものと交換してください。		

■その他のご注意

蓄電池の取扱いについて

- 蓄電池を扱う際は向きに注意してください。
上面を上にするか、側面を上下方向とする横置きとしてください。
上面を上下反転した設置は禁止です。
また、独立電源盤に蓄電池を搭載したまま扱う場合も
同様の向きを守ってください。

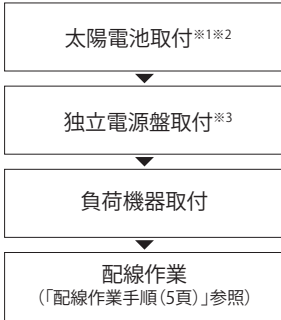


■施工方法

独立電源システム

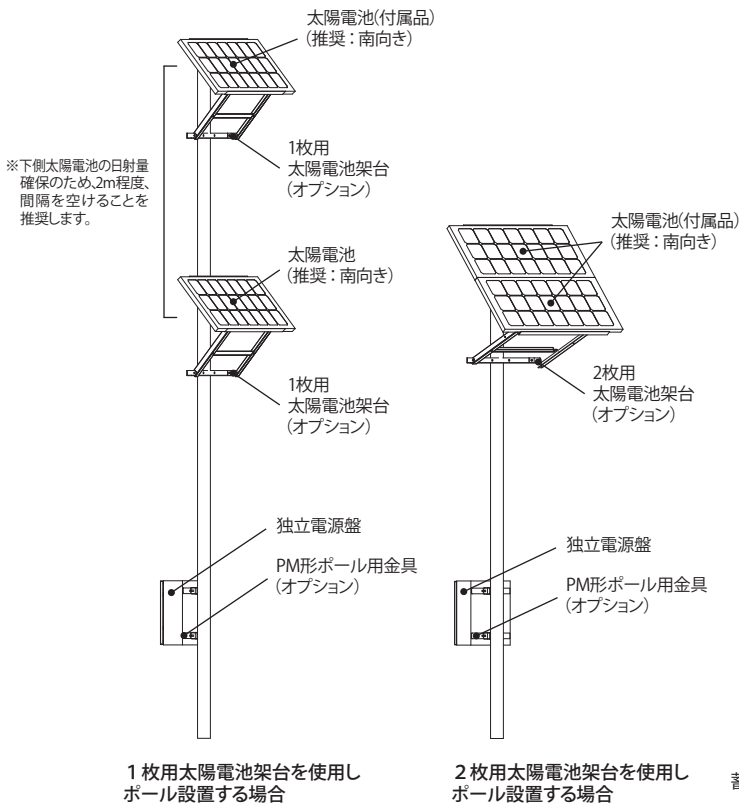
下記の説明は主に標準機種の説明です。特注品は納入仕様書を参考にし、読み換えてください。

工事内容は下記のとおりです。

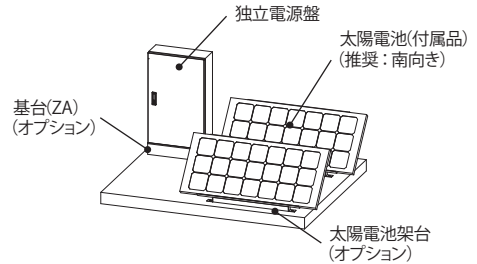


- ※1 下記品番の太陽電池架台(株式会社吾妻製作所製)をご使用ください。下記品番以外は保証対象外となります。
 (太陽電池架台ポール設置用) 100W太陽電池(1枚用):Y100R-P-□□□-00-00
 (太陽電池架台自立設置用) 100W太陽電池(1枚用):Y100R-S-□□□-00-00
 100W太陽電池(2枚用):Y100RW-P-□□□-00-00
 [□□□部分はポール径によって下記数字をあてはめてください。] [□□部分はご希望の角度によって下記数字をあてはめてください。]
 306=φ100~φ180 308=φ130~φ250 [15°=15 30°=30 50°=50 70°=70 90°=90]
 312=φ195~φ370 315=φ245~φ470
- ・太陽電池架台の施工方法は、太陽電池架台の取扱説明書をご参照ください。
- ※2 太陽電池の推奨角度は50°(または45°)です。
- ※3 ポール設置の場合、弊社製PM形ポール用金具をご使用ください。(キャビネット幅・ポール径により選定してください) 自立設置の場合、弊社製ZA基台をご使用ください。(キャビネット幅・深さにより選定してください。) キャビネットの穴あけはそれぞれの製品の推奨位置にしたがい加工してください。

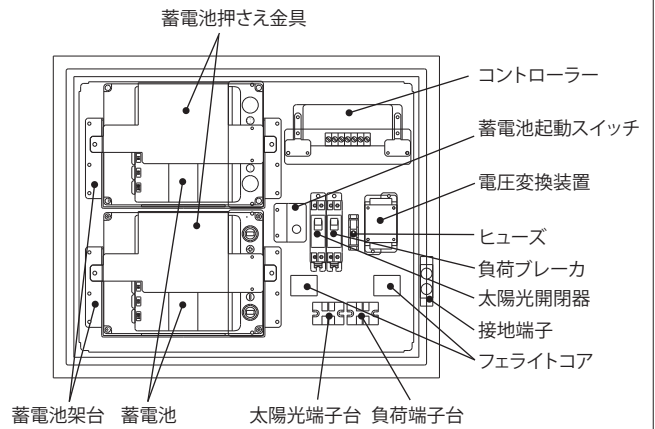
ポール設置例



自立設置例



独立電源盤内部



DKR10-LIACの場合

●推奨ポール

下記品番の独立電源盤に対応可能なポールは下表のとおりです。

DKR5-LIAC, DKR10-LIAC

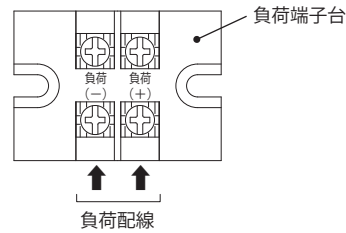
品名	メーカー	型式	全長 m	設計荷重 N
U-70M	内田鍛工株式会社	ジョイント	7.0	2180
U-74MC		ジョイント	7.4	2060
UL-7TV		ストレート	7.0	1750

●配線作業手順

ヒューズが装着されていないこと、蓄電池起動スイッチ・負荷ブレーカ・太陽光開閉器をOFFになっていることを確認して作業を開始してください。

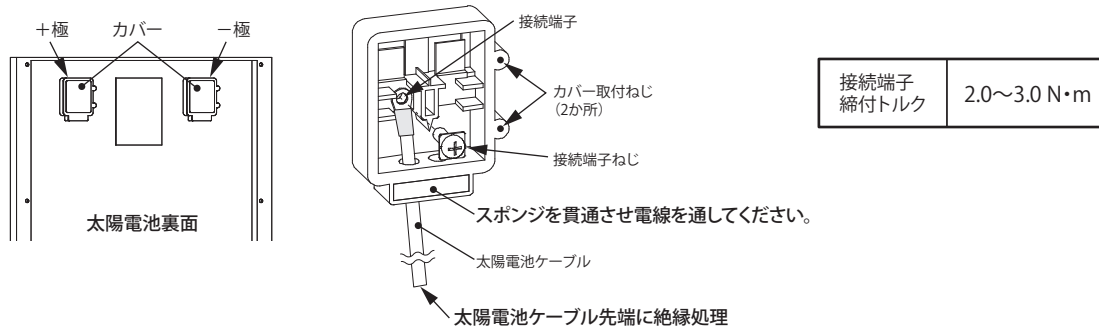
1. 負荷配線

はじめに負荷端子台から負荷への配線を行ってください。



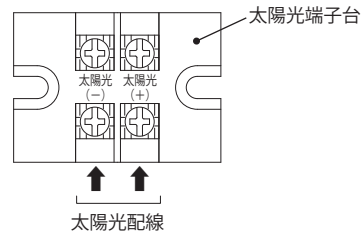
2. 太陽電池(太陽光パネル)配線

- ①太陽電池裏面のカバーを取り外してください。
- ②付属の太陽電池ケーブル・圧着端子・絶縁キャップを用いて、下図のように接続端子に接続してください。
このとき、感電・短絡防止のため太陽電池はダンボール、遮光シートなどで覆い、発電しないようにしてください。
また、独立電源盤へ接続する側の太陽電池ケーブル先端に絶縁処理をしてください。
【ご注意】 極性(+極・-極)は十分に注意してください。極性を誤った場合、独立電源盤内の機器が破損することがあります。
- ③①で取り外した太陽電池のカバーを閉め、付属のふた取付ねじでしっかりと固定してください。



- ④独立電源盤へ接続する側の太陽電池ケーブル先端の絶縁処理を1本ずつ外し、付属の圧着端子・絶縁キャップを用いて、独立電源盤の太陽光端子台へ接続してください。

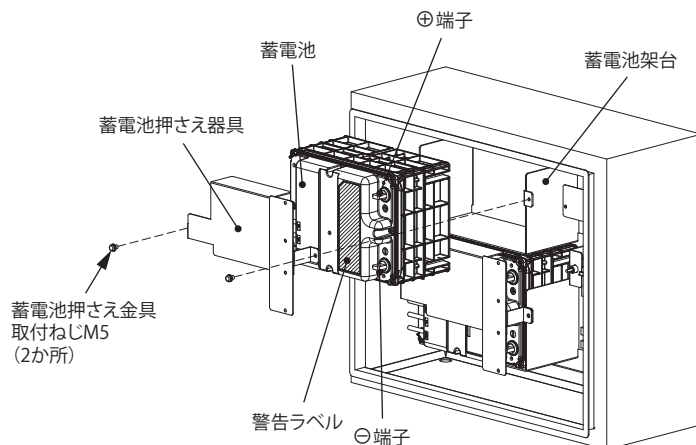
【ご注意】 極性(+極・-極)は十分に注意してください。
極性を誤った場合、独立電源盤内の機器が破損することがあります。



3. 蓄電池搭載

- ①蓄電池押さえ金具取付ねじM5を取り外してください。
- ②蓄電池押さえ金具を取り外してください。
- ③搭載する蓄電池の方向を確認してください(警告ラベル面および⊕端子・⊙端子の方向)。
- ④蓄電池を蓄電池架台へ載せ、奥までしっかりと押し込んでください。

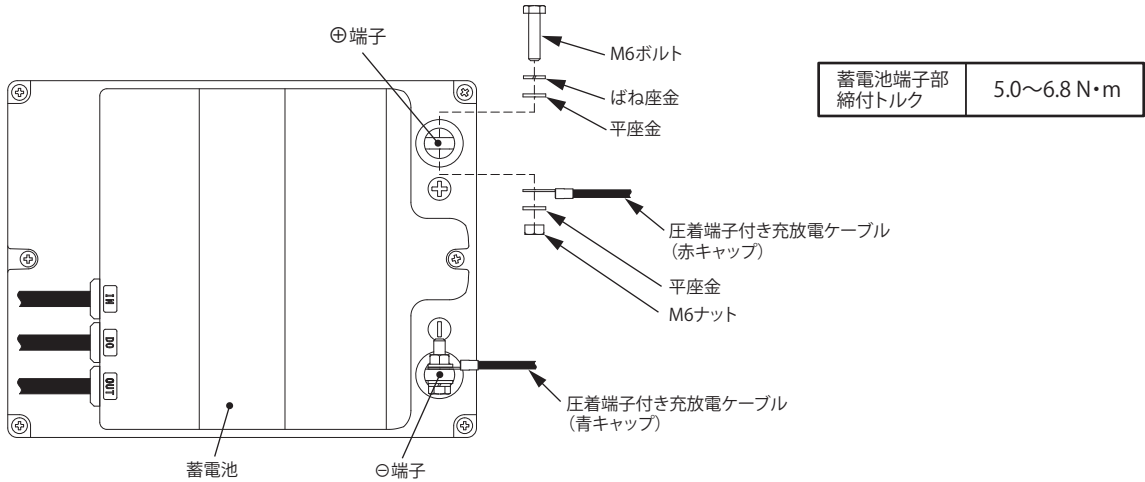
【ご注意】 蓄電池を扱う際の向きは上面を上にするか、側面を上下方向とする横置きとしてください。
(詳細は2頁参照)



4. 蓄電池配線

①蓄電池に付属されているM6ボルトを使用して下図のように取り付けてください。

【ご注意】 極性(＋極・－極)は十分に注意してください。極性を誤った場合、独立電源盤内の機器が破損することがあります。



②「3. 蓄電池搭載(5頁)」①②にて蓄電池搭載時に取り外した蓄電池押さえ金具・蓄電池押さえ金具取付ねじM6を取り付けてください。

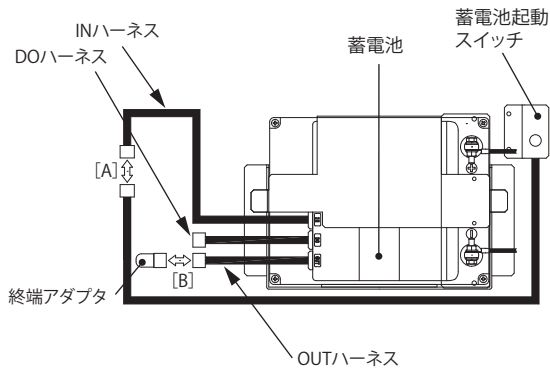
③蓄電池の信号ハーネスを接続してください。

DKR5-LIAC(蓄電池1台)の場合

[A]蓄電池のINハーネスへ蓄電池起動スイッチに繋がるハーネスを接続する。(ラベルA)

[B]蓄電池のOUTハーネスに終端アダプタを接続する。(ラベルB)

DOハーネスは使用しません。



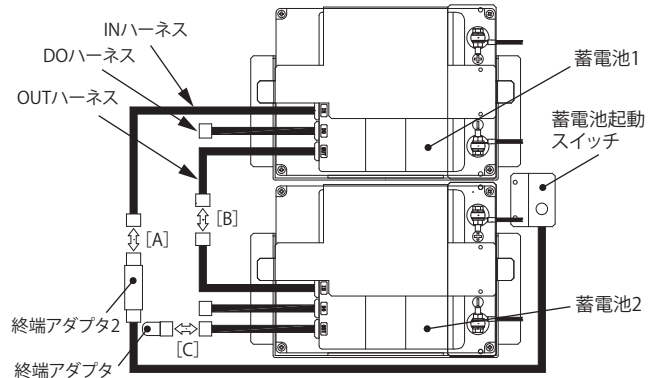
DKR10-LIAC(蓄電池2台)の場合

[A]蓄電池1のINハーネスに終端アダプタ2を接続する。(ラベルA)

[B]蓄電池1のOUTハーネスと蓄電池2のINハーネスを接続する。(ラベルB)

[C]蓄電池2のOUTハーネスに終端アダプタを接続する。(ラベルC)

DOハーネスは使用しません。



5. 起動(運転開始)

①付属のヒューズを取付けてください。

②蓄電池起動スイッチをONにしてください。

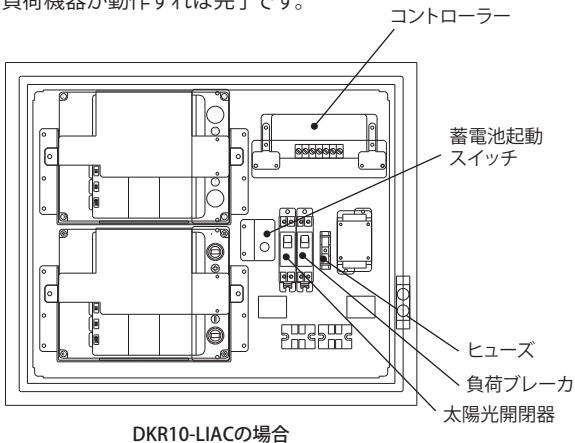
(蓄電池の電圧がコントローラに印加されるとコントローラが起動しバッテリーステータスLEDが緑→黄→赤の順に点滅し、その後バッテリー残量に応じたLEDが点灯します。)

③太陽光開閉器をONにしてください。

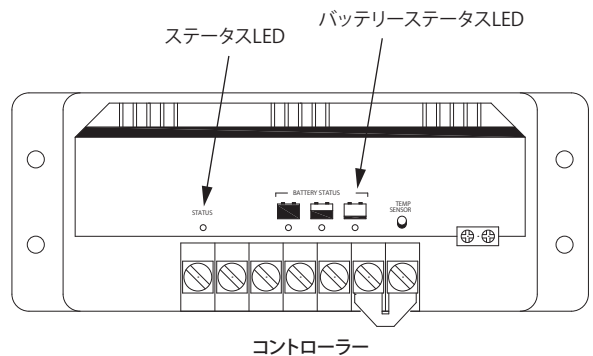
(太陽電池が発電していればコントローラのステータスLEDが点灯し、5秒に1度消灯します。太陽電池が発電していない場合はステータスLEDは消灯しており、5秒に1度点灯します。)

④負荷ブレーカをONにしてください。

負荷機器が動作すれば完了です。



DKR10-LIACの場合

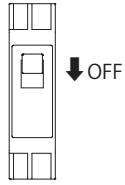


コントローラ

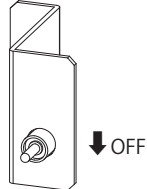
●蓄電池の交換手順

- 蓄電池交換の際には下記手順にしたがってください。
- 蓄電池は新旧を混在させて使用しないでください。
- 使用済みのリチウムイオン蓄電池は、廃棄物の処理および清掃に関する法律・環境関連法に則って、処理業者に委託してください。
ご不明な点がありましたら弊社または蓄電池メーカーまでお問合わせください。

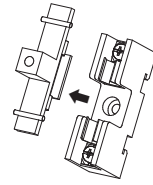
- ①太陽光開閉器・負荷ブレーカをOFFにしてください。
- ②蓄電池起動スイッチをOFFにしてください。
- ③ヒューズを取り外してください。



負荷ブレーカまたは太陽光開閉器



蓄電池起動スイッチ

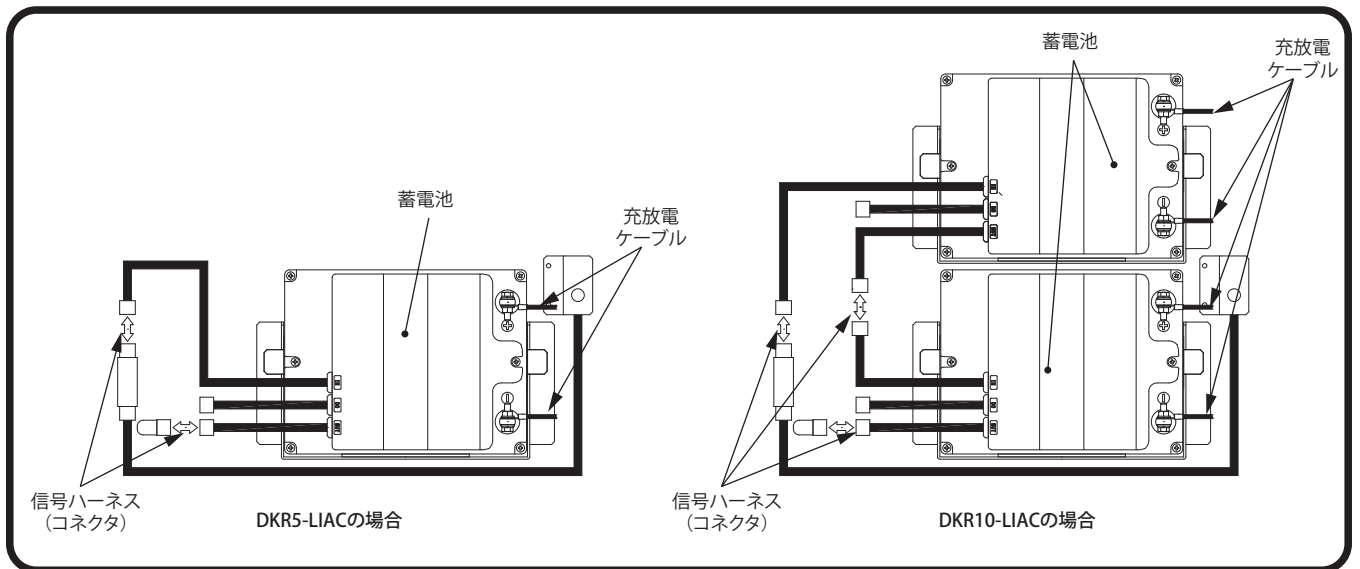
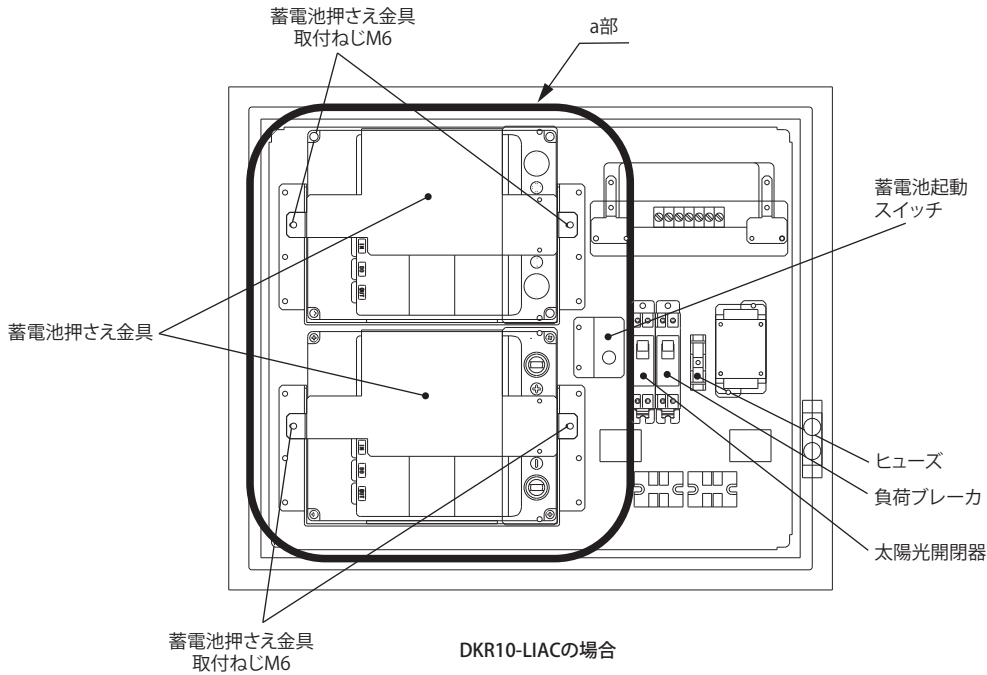


ヒューズ

- ④蓄電池押さえ金具取付ねじM5を取り外してください。
- ⑤蓄電池押さえ金具を取り外してください。
- ⑥各蓄電池の信号ハーネス(コネクタ)を全て取り外してください。
- ⑦各蓄電池の充放電ケーブルを取り外してください。
- ⑧古い蓄電池を取り外してください。
- ⑨新しい蓄電池を「3.蓄電池搭載(5頁)」「4.蓄電池配線(6頁)」「5.起動(運転開始)(6頁)」の手順で搭載・配線・起動をしてください。

ご注意

蓄電池を扱う際の向きは上面を上にするか、側面を上下方向とする横置きとしてください。(詳細は2頁参照)



a部詳細

■付属品

下記は代表機種の付属品です。
製品により付属品内容が異なる場合があります。

部品名称	数量
太陽電池	1式
ボルト、ナット、ワッシャー(蓄電池用)	1式
太陽電池ケーブル	1式
圧着端子、絶縁キャップ(太陽電池ケーブル接続用)	1式
施工説明書／取扱説明書(本紙)・納入仕様書	1式
ヒューズ(予備)	1個
キー(キーNo.N200)	1個

施工業者名			
TEL			
施工年月日	年	月	日

お問い合わせ先

ご不明な点がありましたら弊社お客様相談室にお問合わせください。

TEL (0561) 64-0152

- お客様からご提供いただいた個人情報は、商品の修理やご相談への対応、および情報の提供に利用いたします。
- 利用目的の範囲内で、グループ各社と共同で利用させていただく場合があります。
- 個人情報はあらかじめ本人の同意を得ないで、第三者に提供することはありません。

この説明書に用いた図は代表例であり、お手元の商品と一致しない場合があります。
警告表示がかすれたり、破損した場合は、新しい警告ラベルをお買い求めください。
本製品の故障や瑕疵により、当社の予見の有無を問わず生じた二次損害について、当社は一切の責任を負いかねます。
仕様など、お断りなしに変更することがありますのでご了承ください。

2022年8月
B967408001

NITTO KOGYO

©NITTO KOGYO CORPORATION

日東工業株式会社
〒480-1189 愛知県長久手市蟹原2201番地