

お買い上げいただきありがとうございます。ご使用前にこの説明書をよくお読みの上、正しくお使いください。この説明書は、必ず保管してください。

## 安全上のご注意

安全にお使いいただくための注意事項を説明しています。必ずお守りください。  
 なお、有資格者以外の電気工事は法律で禁止されています。



**注意**

軽傷または中程度の傷害を招くおそれがある危険な状況および物的損害の発生するおそれがある場合を示します。

お守りいただく内容を次の図記号で区分しています。

してはいけない

必ず守る

## ■施工上のご注意

### ⚠ 注意



凹凸のある場所へ無理に取り付けしないでください。本製品の脱落・けがの原因になります。



リニューアルプレート本体とねじキャップのランナーを切断した際は、突起やバリを確実に除去してください。けがの原因になります。

## ■使用上のご注意

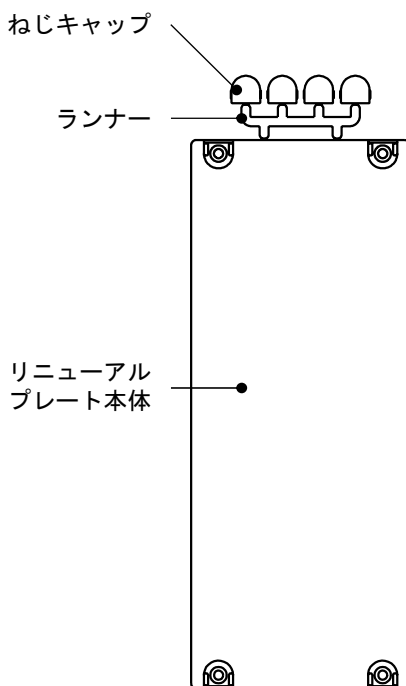
### ⚠ 注意



高温、腐食性ガス、振動、衝撃など異常な環境での使用は避けてください。また、屋外や雨のかかる場所には使用しないでください。変形、変色、破損、脱落などの原因になります。

薬品やアルカリ系、酸性系などの洗剤は使用しないでください。ひびが発生するおそれがあります。表面のよごれは、乾いた布または中性洗剤を軽く布に湿らせて拭き取ってください。

## ■各部の名称



## ■セット内容

部品名	材質	数量
リニューアルプレート	ポリスチレン樹脂 (ホワイト色/N9.5)	3コ
取扱説明書(本紙)	—	1部

## ■ 施工方法

### ● ランナーの切断方法

リニューアルプレート本体とねじキャップのランナーをニッパーなどで切断してください。(図1参照)

<b>⚠ 注意</b>	
<b>!</b>	リニューアルプレート本体とねじキャップのランナーを切断した際は、突起やバリを確実に除去してください。けがの原因になります。

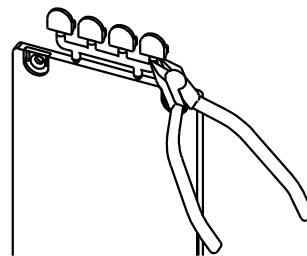


図1 ランナーの切断

### ● 壁面への取付方法

1. リニューアルプレート本体の取付穴(4カ所)を利用して、ねじで直接壁面に取り付けてください。(図2・3参照)

#### ご注意

- 壁面に取り付ける際は上下にスペースがないとねじキャップを取り外すことができません。
- 取付用のねじは付属していません。取付面の材質に合わせて皿頭のねじをご用意ください。

#### 【推奨ねじ】※

種類：皿頭 木ねじ  
皿頭 石膏ボード用ねじ  
呼び径：3.5mm~4.2mm

※皿頭以外のねじを使用するとねじキャップを取り付けることができません。

2. ねじキャップはねじを隠すために使用します。ねじを隠したい場合は、リニューアルプレート本体の取付確認後に取り付けてください。(図4参照)

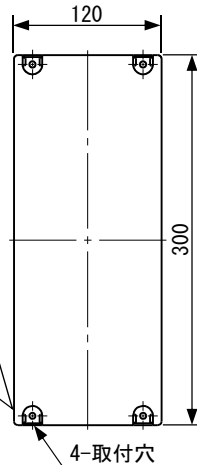
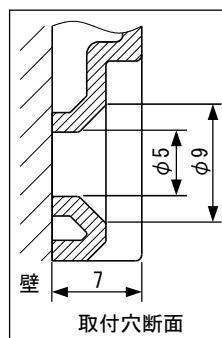


図2 製品寸法

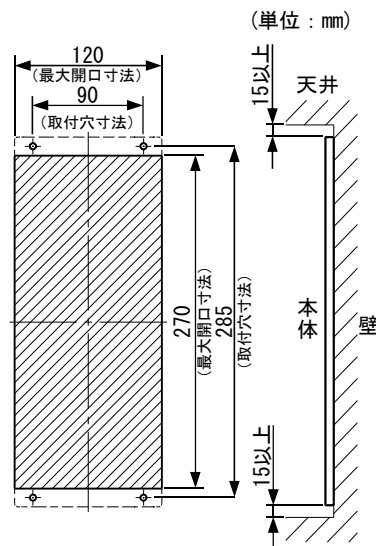


図3 取付穴寸法と最大開口寸法

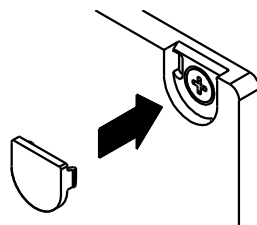


図4 ねじキャップの取り付け

### ● ねじキャップの取外方法

隙間を利用してねじキャップを矢印方向に寄せてできた隙間側を引っ掛けて取り外してください。(図5参照)

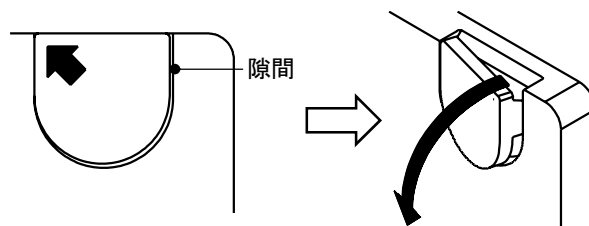


図5 ねじキャップの取り外し

施工業者名

TEL

施工年月日

年 月 日

### お問い合わせ

ご不明な点がございましたら弊社お客様相談室にお問合わせください。

**TEL (0561) 64-0152**

〈受付時間〉8:30~12:00, 13:00~17:30 (土・日・祝日は休み)

・お客様からご提供いただいた個人情報は、商品の修理やご相談への対応、および情報の提供に利用いたします。

・利用目的の範囲内で、グループ各社と共同で利用させていただく場合があります。

・個人情報はあらかじめ本人の同意を得ないで、第三者に提供することはいたしません。

本製品の故障や瑕疵により、当社の予見の有無を問わず生じた二次損害について、当社は一切の責任を負いかねます。仕様など、お断りなしに変更することがありますのでご了承ください。

2023年10月

C903851291

**NITTO KOGYO**

©NITTO KOGYO CORPORATION

日東工業株式会社

〒480-1189 愛知県長久手市蟹原2201番地