

このたびは、弊社製品をお買い上げいただき誠にありがとうございます。  
ご使用前に必ずこの説明書をよくお読みの上、正しくお使いください。  
(この説明書は、必ず保管しておいてください。)

## 安全上のご注意

施工、使用（操作・保守・点検）の前に必ずこの説明書とその他の注意書きをすべて熟読し、正しくご使用ください。機器の知識、安全の情報そして注意事項のすべてについて習熟してからご使用ください。この説明書では、安全注意事項を「注意」として表記してあります。

### ⚠ 注意

回避しないと、軽傷または中程度の傷害を招くおそれがある危険な状況および物的損害のみの発生するおそれがある場合を示します。

なお、**⚠ 注意** に記載した事項でも、状況によっては重大な結果に結びつく可能性があります。いずれも重要な内容を記載していますので必ず守ってください。

● お守りいただく内容を次の図記号で区分しています。

⚠ 気をつけていただく内容です。

⊘ してはいけない内容です。

❗ 実行しなければならない内容です。

## ■使用上のご注意

### ⚠ 注意



結束テープ、インシュロックなどで光ケーブルおよび光コードを固定する際、締付け過ぎに注意してください。伝送損失および光ファイバ断線の原因になります。



本製品をラックに取付けた状態で手をついたり、もたれたりしないでください。破損・けがの原因になります。

本製品に落下などの強い衝撃を与えないでください。衝撃によりヘコミや歪みが発生し、強度低下の原因になります。

次のような場所では使用しないでください。故障の原因になります。

- ・高温、高温となる場所
- ・振動、衝撃のある場所
- ・塵埃やオイルミストが多い場所
- ・水滴の掛かる場所
- ・腐食性ガスのある場所
- ・可燃性ガスのある場所
- ・有機溶剤のかかる場所



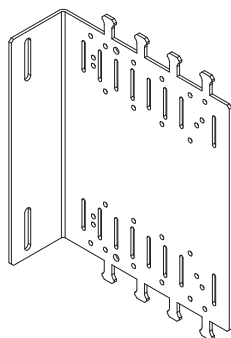
使用するねじは、指定されたものを使用してください。取付けの際は、適正締付トルクにて締付けてください。締付けが不十分な場合、破損・落下の原因になります。また、締付け過ぎの場合は、製品を破損するおそれがあります。

ねじの呼び	適正締付トルク N・m
M4	1.5 ~ 2.0
M5	2.3 ~ 3.0

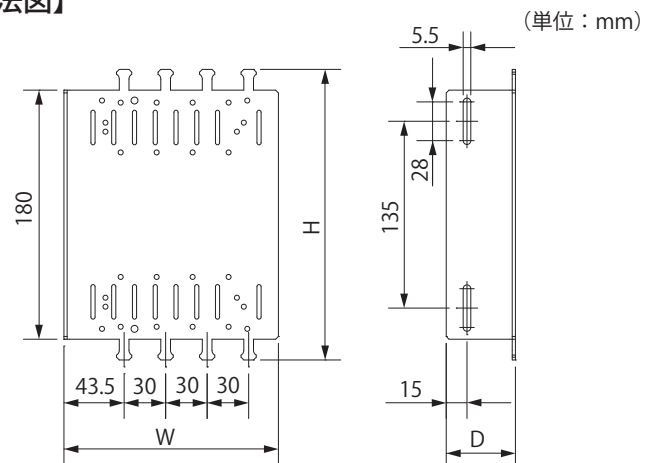
※ただし、S タイプねじにおいて締付時の初期トルクはこの限りではありません。

## ■仕様

### 【寸法図】



RD963-20K



(単位：mm)

(単位：mm)

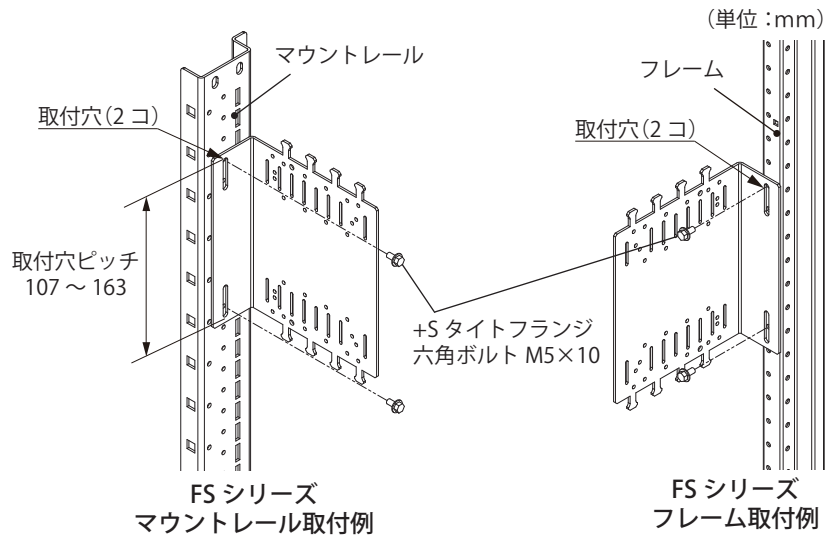
### ●付属品

名称	数量
+S タイプフランジ六角ボルト M5×10	2 コ
取扱説明書(本紙)	1 部

品名記号	外形寸法			材質	塗装色	製品質量 kg	取付可能光接続箱	ケーブルクランプ【SPX6-2】 取付可能数
	W	H	D					
RD963-20K	155	210	50	鉄	ブラック	0.7	SPHR シリーズ SPH シリーズ SPU-S4-S1 (-4T) SPU-SA4-SC-S1 (-4T)	上下各 4 コ

## ■取付方法

2ヵ所の取付穴を使用して、付属の+S タイツフランジ六角ボルト M5×10 で固定してください。

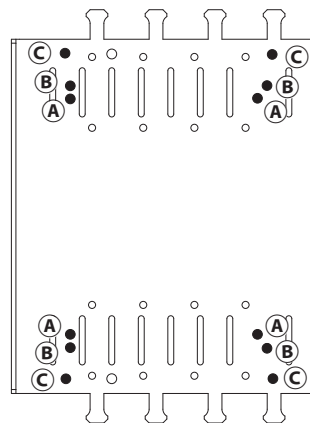


## ■光接続箱取付方法 (SPHR・SPH・SPUシリーズ)

各光接続箱の取付穴を使用して固定してください。

### ご注意

取付ねじ(タッピンねじ M4、長さ 12mm 以上、16mm 以下)は付属されておりませんのでご用意してください。



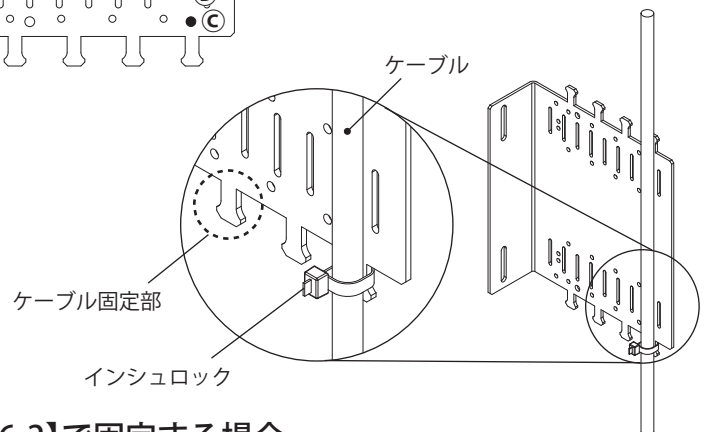
### 取付穴位置

- A・・・SPHR シリーズ
- B・・・SPH シリーズ
- C・・・SPU-S4-S1 (-4T)、SPU-SA4-S1 (-4T)

## ■ケーブルの固定方法

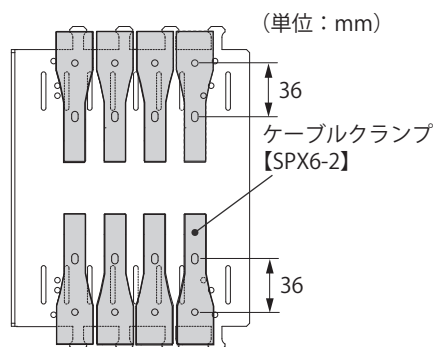
### ●ケーブル固定部で固定する場合

ケーブル固定部にインシュロックなどを使用して固定してください。



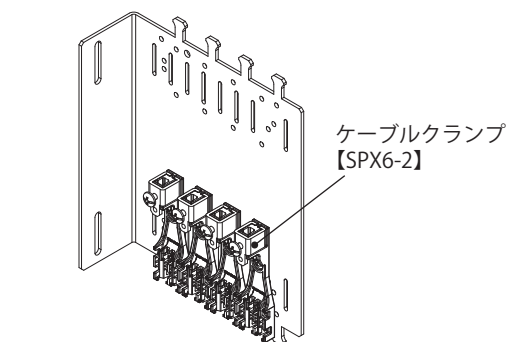
### ●光接続箱・オプション ケーブルクランプ【SPX6-2】で固定する場合

光ケーブルを固定する場合は、ケーブルクランプ【SPX6-2】(2コ入)をご利用ください。取付けの際は、ケーブルクランプに付属の+バインドタイトねじ M4×8 で固定してください。ケーブルクランプ取付可能数は上部・下部に各4個になります。



### ケーブルクランプ取付可能位置

仕様など、お断りなしに変更することがありますのでご了承ください。また、ご不明な点がございましたら弊社お客様相談室にお問合わせください。この説明書の内容は 2016 年 5 月現在のものです。



### ケーブルクランプ(4コ)下部取付例

C419181920