

このたびは、弊社製品をお買い上げいただき誠にありがとうございます。
ご使用前に必ずこの説明書をよくお読みの上、正しくお使いください。
(この説明書は、必ず保管しておいてください。)

安全上のご注意

施工、使用（操作・保守・点検）の前に必ずこの説明書とその他の注意書きをすべて熟読し、正しくご使用ください。機器の知識、安全の情報そして注意事項のすべてについて習熟してからご使用ください。この説明書では、安全注意事項を「注意」として表記してあります。

⚠ 注意 回避しないと、軽傷または中程度の傷害を招くおそれがある危険な状況および物的損害のみの発生するおそれがある場合を示します。

- お守りいただく内容を次の図記号で区分しています。
- ⊘ してはいけない内容です。

なお、**⚠ 注意** に記載した事項でも、状況によっては重大な結果に結びつく可能性があります。いずれも重要な内容を記載していますので必ず守ってください。

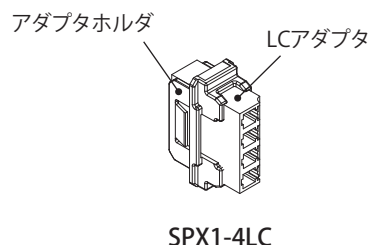
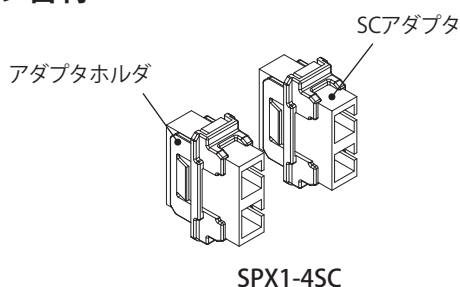
■使用上のご注意

⚠ 注意

次の場所では使用しないでください。
故障の原因になります。

- ・高温、高湿となる場所
- ・振動、衝撃のある場所
- ・可燃性ガスのある場所
- ・有機溶剤のかかる場所
- ・水滴のかかる場所
- ・腐食性ガスのある場所
- ・塵埃やオイルミストが多い場所
- ・ノイズ(電界・磁界)の強い場所

■各部の名称



■仕様

| 品名記号 | セット内容 | アダプタ種類 |
|----------|-------|---------|
| SPX1-4SC | 2コ入 | SC(2連式) |
| SPX1-4LC | 1コ入 | LC(4連式) |

■取付方法

1. スプライスユニット (RD97・RD98) の場合は、アダプタブラインドを取外してください。

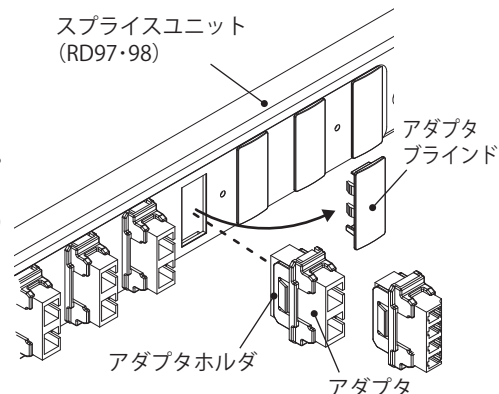
⚠ 注意

スプライスユニット (RD97・RD98) のみ、アダプタブラインドが付いています。

2. アダプタホルダにアダプタをセットし、スプライスユニット (RD97・RD98) またはアダプタ取付台に取付けてください。

⚠ 注意

本製品がしっかりと嵌っているか確認してください。



仕様など、お断りなしに変更することがありますのでご了承ください。
また、ご不明な点がございましたら弊社お客様相談室にお問合わせください。
この説明書の内容は 2018 年 4 月現在のものです。

B880901923