

お買い上げいただきありがとうございます。ご使用前にこの説明書をよくお読みの上、正しくお使いください。この説明書は、必ず保管してください。

### 安全上のご注意

安全にお使いいただくための注意事項を説明しています。必ずお守りください。  
なお、有資格者以外の電気工事は法律で禁止されています。

<b>警告</b>	死亡または重傷を招くおそれがある危険な状況を示します。
<b>注意</b>	軽傷または中程度の傷害を招くおそれがある危険な状況および物的損害の発生するおそれがある場合を示します。

お守りいただく内容を次の図記号で区分しています。

- 注意する
- してはいけない
- 必ず守る

### ■施工上のご注意

<b>警告</b>	
アース端子を利用して、アース接続を必ず行ってください。感電の原因になります。  本製品を吊り上げしないでください。落下・破損・変形の原因になります。  設置を行う際は、必ず2人以上で作業してください。けがの原因になります。  アンカーボルトは必ず M10 を使用してください。地震などで落下・破損の原因になります。	<p>設置は、十分強度のある壁面に固定してください。落下・破損の原因となります。</p> <p>電気工事(取付・施工)は有資格者が行ってください。故障・感電・けがの原因になります。</p> <p>電気工事は「電気設備技術基準」および「内線規程」を厳守してください。故障・感電・けがの原因になります。</p> <p>配線は適切な電線・圧着端子および圧着工具を使用してください。発熱・火災のおそれがあります。</p>
<b>注意</b>	
本製品に落下などの強い衝撃を与えないでください。衝撃により破損・へこみ・歪みが発生し、強度低下の原因になります。	<p>設置面が平らでない場合は、スペーサを使用し、レベル調整を行ってください。キャビネットがひずみ、ドアの開閉や機器の搭載に支障をきたすおそれがあります。</p>

### ■使用上のご注意

<b>警告</b>	
保守・点検は専門知識を有する人が定期的に行ってください。故障・感電・けがの原因になります。	
<b>注意</b>	
指に注意 ドア・カバーの着脱を行う際は、ドア・カバーとキャビネット本体の間に指を挟まないでください。けがの原因になります。  ドア・カバーの着脱を行う際は、ヒンジで指を挟まないでください。けがの原因になります。  ドアを勢いよく閉めて指を挟まないでください。けがの原因になります。	<p>次のような場所では使用しないでください。故障の原因になります。</p> <ul style="list-style-type: none"> <li>・高温、高温となる場所</li> <li>・腐食性ガスのある場所</li> <li>・振動、衝撃のある場所</li> <li>・可燃性ガスのある場所</li> <li>・塵埃やオイルミストが多い場所</li> <li>・ノイズ(電界・磁界)の強い場所</li> <li>・水滴のかかる場所</li> <li>・導電性粉塵(カーボン繊維・金属粉など)のある場所</li> </ul> <p>天井面や底面へは局所的な荷重をかけないでください。変形の原因になります。</p> <p>本製品の上に乗ったり、もたれ掛かったりしないでください。破損・転倒・けがの原因になります。</p>
C型マウントアングルの移動や機器取付の際は、C型マウントアングルの先端にご注意ください。けがの原因になります。	

## ⚠ 注意

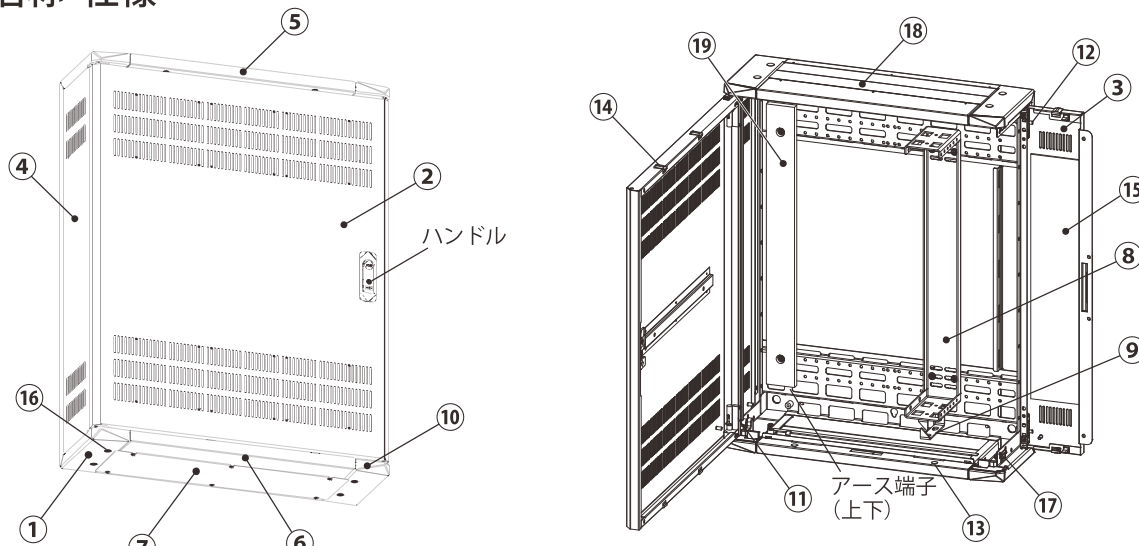
<p>天板・底板のパッキン貼付面を持って製品を持ち上げないでください。破損・けがの原因になります。</p> <p>搭載可能質量を超えないでください。 落下・破損・変形の原因になります。 搭載可能質量：30kg</p> <p>天板・底板を取り外す際は、勢いよく引き出さないでください。破損・けがの原因になります。</p> <p>C型マウントアングルのドア側に重量のある機器を搭載しないでください。破損・変形の原因になります。</p> <p>機器を搭載する際は、C型マウントアングルの下部に機器を載せないでください。変形・破損の原因になります。</p> <p>ハンドルのシリンダーにキーを差した状態で、キーに強い衝撃や荷重を掛けしないでください。キー・シリンダーの破損の原因になります。</p> <p>シリンダーにキーを抜き差ししながら回転動作は行わないでください。キー・シリンダーの破損の原因になります。</p> <p>シリンダーの施錠・解錠位置以外では、キーを無理に引き抜かないでください。キー・シリンダーの破損の原因になります。</p>	<p>搭載機器は、均等になるように重量配分してください。破損・変形の原因になります。</p> <p>使用するねじやボルトは、指定されたものを使用してください。 取り付けの際は、適正締付トルクにて締め付けてください。 締め付けが不十分な場合、落下・破損の原因になります。 また、締め付け過ぎの場合は、製品を破損するおそれがあります。</p> <table border="1" style="margin: 10px auto; border-collapse: collapse; text-align: center;"> <thead> <tr> <th>ねじの呼び</th> <th>適正締付トルク N・m<sup>**</sup></th> </tr> </thead> <tbody> <tr> <td>薄板用タッピンねじ 3</td> <td>0.5 ~ 0.8</td> </tr> <tr> <td>M4</td> <td>1.5 ~ 2.0</td> </tr> <tr> <td>M5</td> <td>2.9 ~ 3.9</td> </tr> </tbody> </table> <p><small>*ただし、タッピンねじにおいて締付時の初期トルクはこの限りではありません。</small></p> <p>ドアの取り付けを行う際は、ドア下部のヒンジのピンが確実に差し込まれていることを確認の上、ドア上部のヒンジのレバーを上へあげてください。ドアの脱落・破損の原因になります。</p> <p>落下防止用のひもは確実に結んでください。 パネルの脱落・破損・けがの原因になります。</p>	ねじの呼び	適正締付トルク N・m <sup>**</sup>	薄板用タッピンねじ 3	0.5 ~ 0.8	M4	1.5 ~ 2.0	M5	2.9 ~ 3.9
ねじの呼び	適正締付トルク N・m <sup>**</sup>								
薄板用タッピンねじ 3	0.5 ~ 0.8								
M4	1.5 ~ 2.0								
M5	2.9 ~ 3.9								

## ■換気扇使用時のご注意

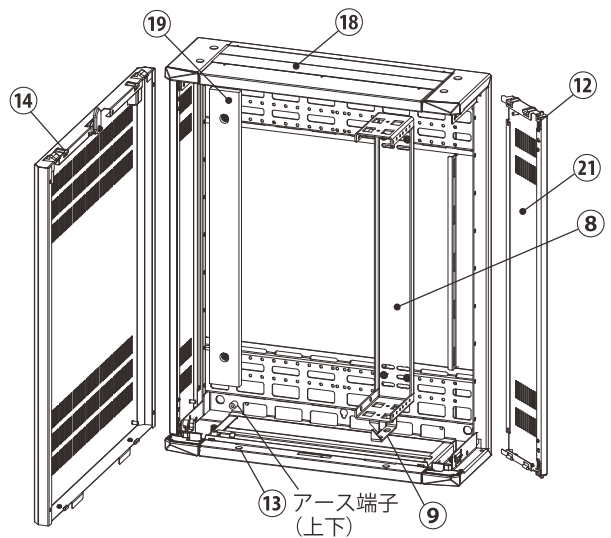
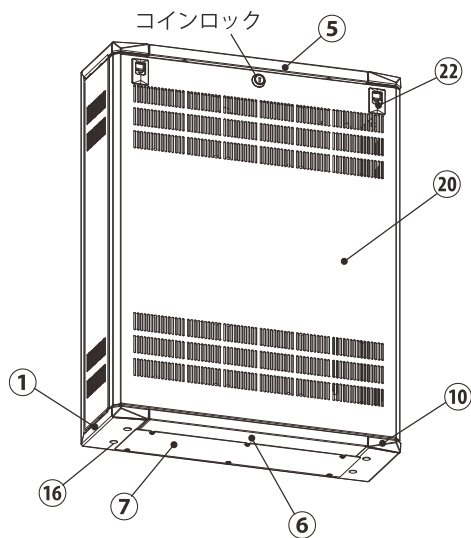
⚠ 警告	
<p>けがのおそれがあります。</p> <ul style="list-style-type: none"> <li>・フィンガーガードを取り外したまま運転をしないでください。</li> <li>・ファン回転部に指や異物などを絶対に入れないでください。</li> <li>・保守点検時は(ファンの回転を点検する場合を除き)必ず電源を OFF にし、ファンの羽根の回転が停止してから行ってください。</li> </ul> <p>異常時(焦臭いなど)は電源を OFF にし、運転を停止してください。感電・火災の原因になります。</p>	<p>定格電圧でご使用ください。使用電圧は定格電圧の ±10% 以内です。電源電圧が変動した場合でも使用電圧を超えないようにしてください。故障・感電・火災の原因になります。</p> <p>感電の原因になります。</p> <ul style="list-style-type: none"> <li>・清掃や保守点検時は必ず電源を OFF にし、電源の供給を止めてください。</li> <li>・プラグコードの引っ張り、挟み込みで配線を傷つけたり、プラグ部に無理なストレスをかけないでください。</li> </ul>

⚠ 注意	
	換気扇はドアに指定数量を超えて取り付けしないでください。ドアの開閉に支障をきたすおそれがあります。

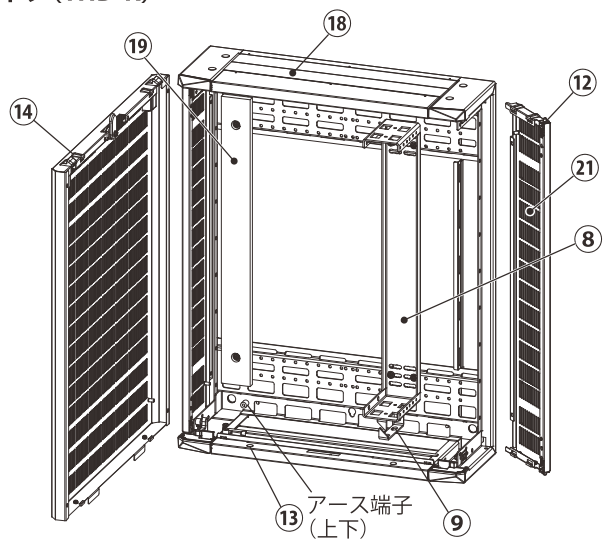
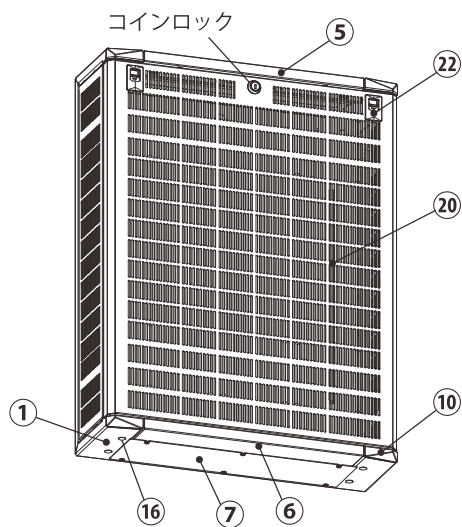
## ■各部の名称・仕様



壁掛けタイプ (THD)



壁掛けカバータイプ (THD-K)



壁掛けカバー全面換気口タイプ (THD-KS)

番号	部品名	材質	板厚	数量	備考
①	ボデー	鉄	0.8・1.6	1コ	—
②	ドア	〃	0.8	1コ	THD
③	右ドア	〃	0.8・1.6	1コ	
④	左側板	〃	0.8	1コ	
⑤	天板	〃	0.8	1コ	
⑥	底板	〃	0.8	1コ	—
⑦	開口プレート	〃	1.0	1コ	—
⑧	C型マウントアングル	〃	2.3	1コ	—
⑨	ケーブルホルダー	〃	2.3	1コ※1	—
⑩	コーナー	ABS	—	4コ	—
⑪	ヒンジ(ドア用)	〃	—	2コ	THD
⑫	ヒンジ(右ドア・側面カバー用)	PP	—	2コ※2	—
⑬	スライドブッシュ	PE	—	4コ	—
⑭	角型スライドブッシュ	〃	—	6コ※3	—
⑮	アクリル窓	アクリル	2.0	1コ	THD
⑯	ホールプラグ	PA	—	8コ	—
⑰	スプリングキャッチ	PA・POM	—	2コ	THD
⑱	パッキン	PE	—	2コ※4	—
⑲	木製基板	—	12	1コ	—
⑳	前面カバー	鉄	0.8	1コ	THD-K
㉑	側面カバー	〃	0.8	2コ	
㉒	スライドラッチ	PP・POM	—	2コ	THD-KS

●付属品

名称	数量	備考
パッキン	2コ	—
キー	1コ	ドア施錠用(N200)
矢印ラベル	1コ	逆開き用
丸木ねじ 4.5×16	4コ	木製基板用
アースねじ M5×10	1コ	—
アースラベル	1コ	—
ひも	3コ	ドア・カバー落下防止用
取扱説明書(本紙)	1部	—

※1. 奥行き寸法 250mm 以上の機種の場合は、2 コになります。

※2. THD-K・THD-KS の数量は、4 コになります。

※3. THD-K・THD-KS の数量は、12 コになります。

※4. 付属品になります。

## ■設置方法

### 警告



アンカーボルトは必ず M10 を使用してください。  
地震などで落下・破損の原因になります。



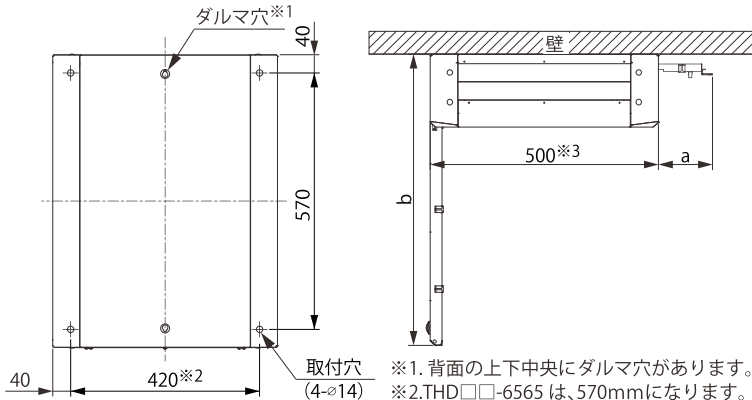
設置は、十分強度のある壁面に固定してください。  
落下・破損の原因となります。

### 注意



設置面が平らでない場合は、スペーサを使用し、レベル調整を行ってください。  
キャビネットがひずみ、ドアの開閉や機器の搭載に支障をきたすおそれがあります。

- 壁面に設置する際は、背面の取付穴(4-φ14)を利用して固定してください。また、壁面から a、b 寸法以上離して本製品を固定してください。(壁掛けカバータイプ【THD-K】・壁掛けカバー全面換気口タイプ【THD-KS】を除く)



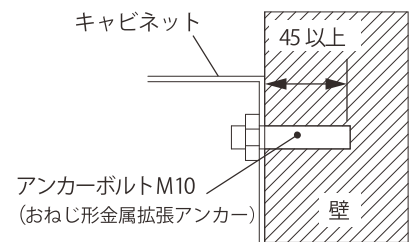
- ※1. 背面の上下中央にダルマ穴があります。キャビネットの仮固定にご使用ください。
- ※2. THD□□-6565 は、570mm になります。
- ※3. THD□□-6565 は、650mm になります。

(単位：mm)

奥行き寸法	a	b	
		ヨコ 500	ヨコ 650
160	120	640	790
210	170	690	840
250	210	730	880
300	260	780	930
340	300	820	970

- キャビネットはアンカーボルト M10 (4 か所) で壁面に固定してください。

ボルト径	最小埋込深さ mm
M10	45



あと施工アンカー施工例

### ●設置上のご注意

設置面が平らでない場合、キャビネットがひずみ、扉の開閉が困難になることがあります。  
ひずみ(図 1, 3)が生じた場合は、左右(⇒)(図 2, 4)のどちらか一方にスペーサなどを背面に入れて調整してください。  
**ご注意** スペーサは落下しないように確実に固定してください。スペーサの落下・けがの原因になります。

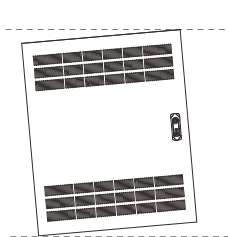


図 1

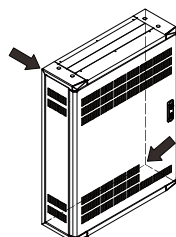


図 2

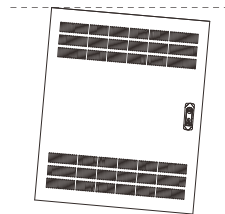


図 3

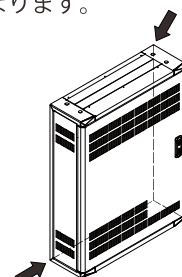


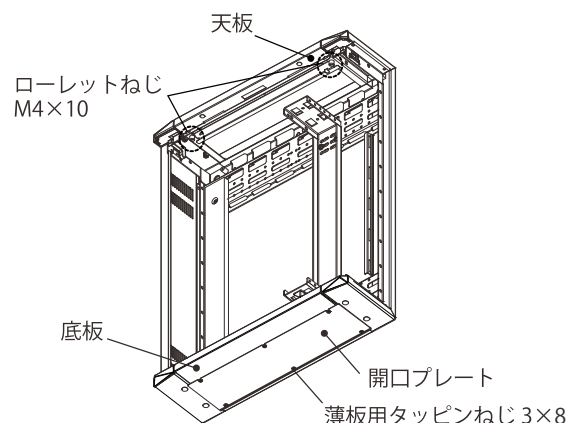
図 4

## ■外装パネルの着脱方法

### ●天板・底板の着脱方法

- 底板の薄板用タッピンねじ 3×8 (6 か所) を取り外し、開口プレートを取り外してください。
- 天板・底板にある前面左右のローレットねじ M4×10 (2 か所) を取り外してください。
- 天板・底板を前方に引き抜いて取り外してください。
- 取り付けの場合は逆の手順で行ってください。

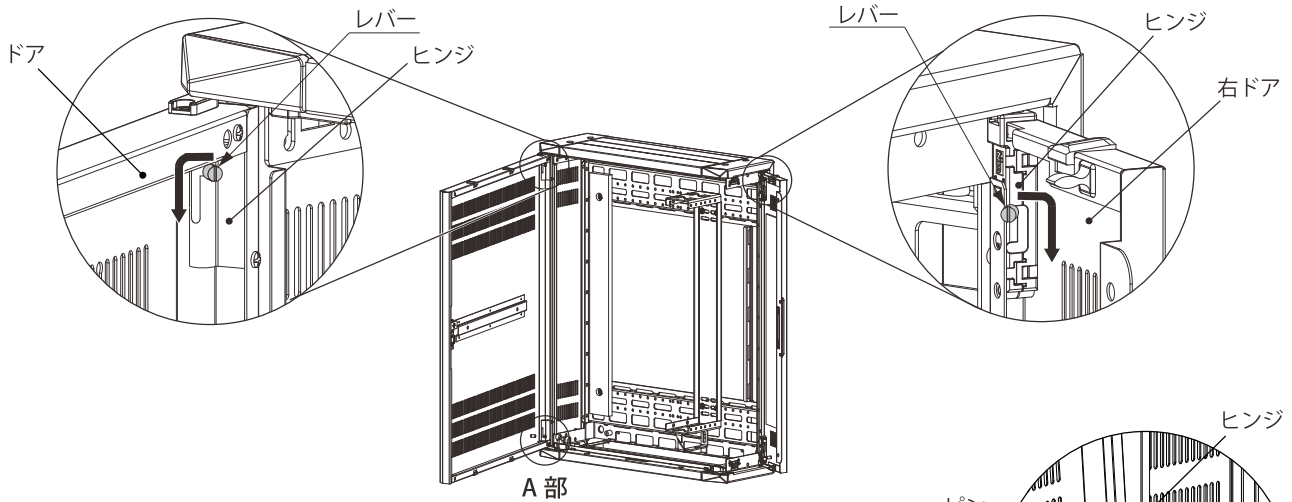
**ご注意** ローレットねじ M4×10 が手で回らない場合は、ドライバーやコインなどを使用してください。



## 【壁掛けタイプ (THD)】

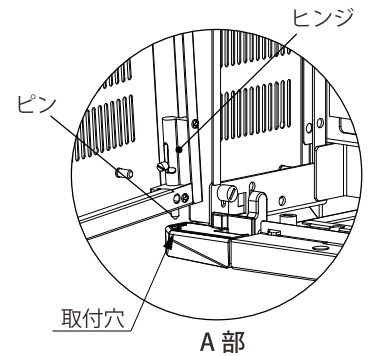
### ●ドアの着脱方法

1. ドアを 90° 以上開いた状態で、ドア上部に取り付けられたヒンジのレバーを下にさげ、ドアを取り外します。
2. 取り付けの場合は逆の手順で行ってください。



#### ご注意

- ・取り付けの際は、ドア下部のヒンジのピンが確実に取付穴に入っていることを確認してからドア上部のヒンジのピンを差し込んでください。
- ・取り付け後は、ドアが外れないか、がたつきがないか必ず確認してください。

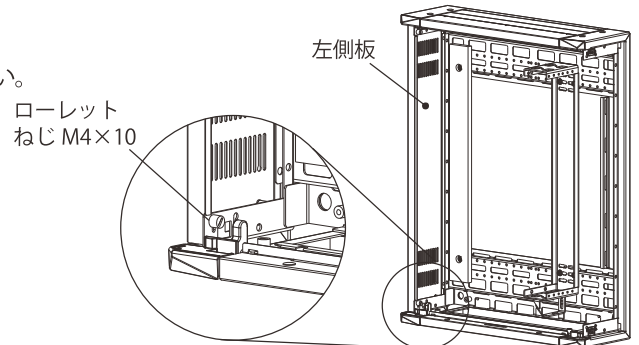


### ●左側板の着脱方法

1. 前面上下のローレットねじ M4×10 (2か所) を取り外してください。
2. 左側板を前方に引き抜いて取り外してください。
3. 取り付けの場合は逆の手順で行ってください。

#### ご注意

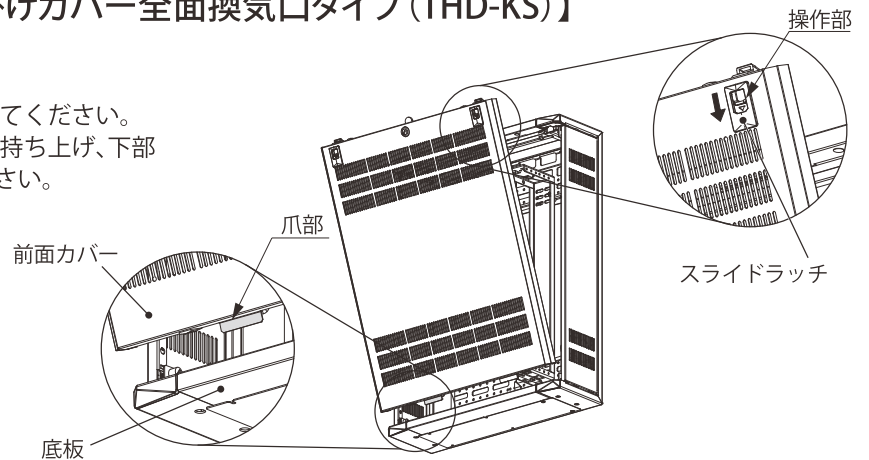
ローレットねじ M4×10 が手で回らない場合は、ドライバーやコインなどを使用してください。



## 【壁掛けカバータイプ (THD-K) ・壁掛けカバー全面換気口タイプ (THD-KS)】

### ●前面カバーの着脱方法

1. スライドラッチの操作部を下に押し下げてください。
2. 前面カバー上部を手前に倒しながら上に持ち上げ、下部の爪部を底板から抜いて取り外してください。



### ⚠ 注意



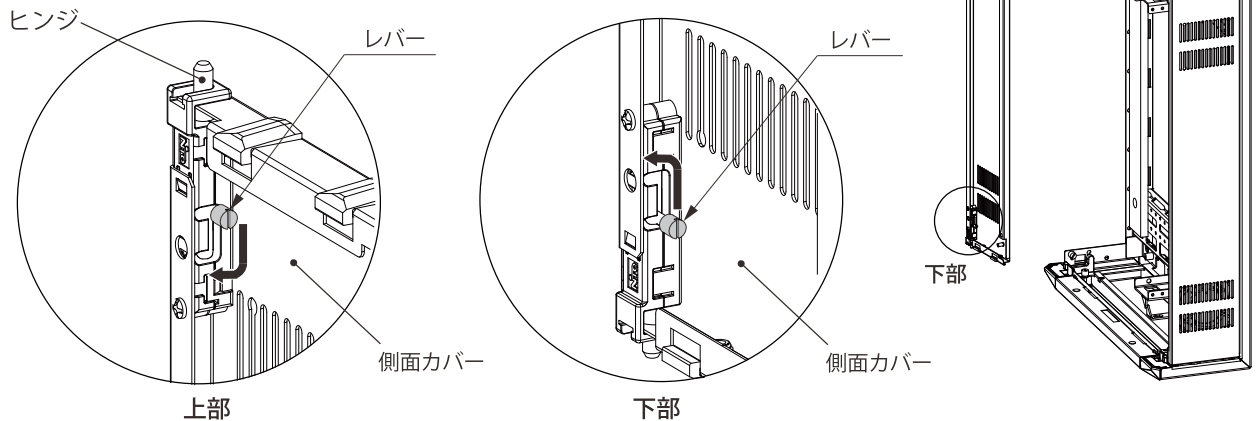
取り付けの際は、適正締付トルクにて締め付けてください。締め付けが不十分な場合、落下・破損の原因になります。また、締め付け過ぎの場合は、製品を破損するおそれがあります。

ねじの呼び	適正締付トルク N・m
薄板用タッピンねじ 3	0.5 ~ 0.8
M4	1.5 ~ 2.0

## ●側面カバーの着脱方法

1. 上部のヒンジのレバーを下にさげてください。
2. 下部のヒンジのレバーを上にあげてください。
3. 取り付けの場合は逆の手順で行ってください。

**ご注意** 取り付け後は、側面カバーが外れないか、がたつきがないか必ず確認してください。

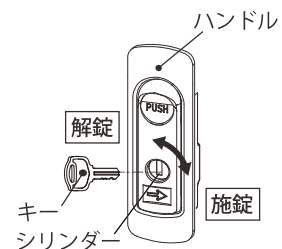


## ●ハンドルの施錠・解錠方法

1. ハンドルのシリンダー部にキーを奥まで差し込んでください。
2. 右回りで施錠、左回りで解錠してください。

**ご注意**

- ・施錠操作後に、確実にロックされていることを確認してください。
- ・キーの抜き差しは、所定の位置でゆっくりと確実に行ってください。
- また、キーを完全に差し込まない状態での回転動作は行わないでください。



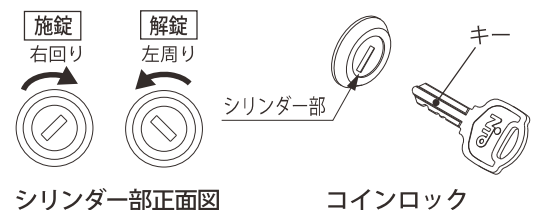
<b>⚠ 注意</b>	
⊘	<p>ハンドルのシリンダーにキーを差した状態で、キーに強い衝撃や荷重を掛けないでください。キー・シリンダーの破損の原因になります。</p> <p>シリンダーにキーを抜き差ししながら回転動作は行わないでください。キー・シリンダーの破損の原因になります。</p>
⊘	<p>シリンダーの施錠・解錠位置以外では、キーを無理に引き抜かないでください。キー・シリンダーの破損の原因になります。</p>

## ●コインロックの施錠・解錠方法

1. コインロックのシリンダー部にキーを奥まで差し込んでください。
2. 右回りで施錠、左回りで解錠してください。

**ご注意**

- ・施錠操作後に、確実にロックされていることを確認してください。
- ・キーの抜き差しは、所定の位置でゆっくりと確実に行ってください。
- また、キーを完全に差し込まない状態での回転動作は行わないでください。



<b>⚠ 注意</b>	
⊘	<p>シリンダーにキーを抜き差ししながら回転動作は行わないでください。キー・シリンダーの破損の原因になります。</p>
⊘	<p>シリンダーの施錠・解錠位置以外では、キーを無理に引き抜かないでください。キー・シリンダーの破損の原因になります。</p>

## ■ドア右開き変更方法

1. キャビネットを上下反転してください。(図5)
2. ハンドルの止め金に取り付いている取付ねじ M5×5 (1か所) を取り外し、止め金を取り外してください。(図6)
3. ドアのハンドルに取り付いている取付ねじ M4×6 (2か所) を取り外し、ハンドルを取り外してください。(図6)

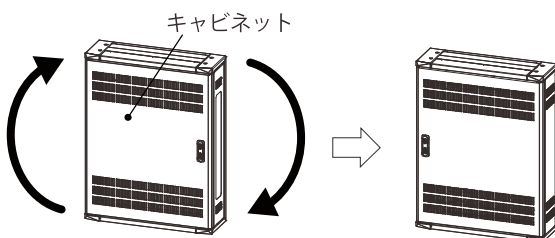


図5

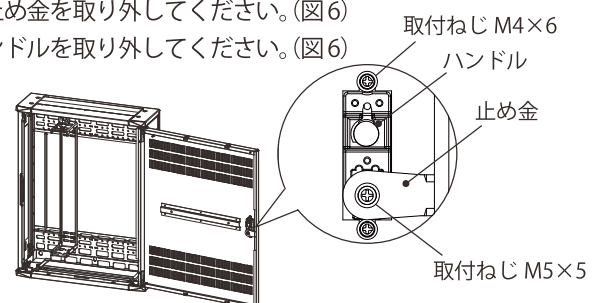
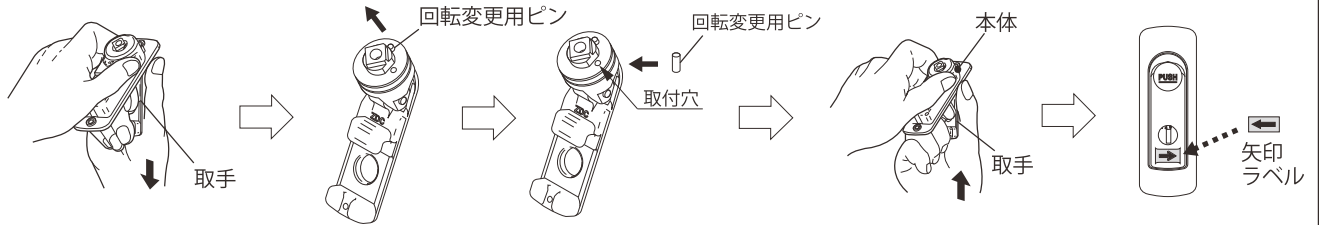


図6

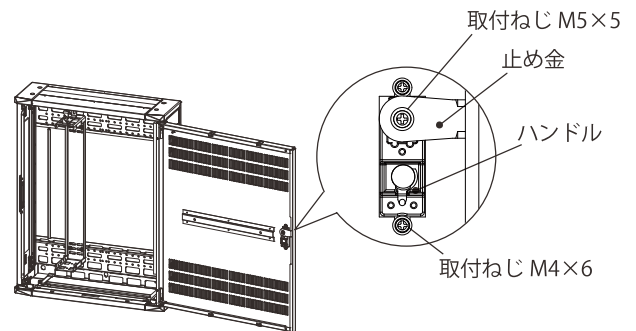
4. 取手の回転方向を変更してください。

### ○取手の回転方向の変更

- ①取手を下に引き抜いてください。
- ②回転変更用ピンを取り外してください。
- 【ご注意】** 下向きにすると、回転変更用ピンが取り外しやすくなります。  
その際に、外した回転変更用ピンをなくさないようにしてください。
- ③取付穴に回転変更用ピンを挿入してください。
- ④取手を本体に組み込んでください。
- ⑤付属の矢印ラベルを矢印と反対の向きに重ねて貼ってください。

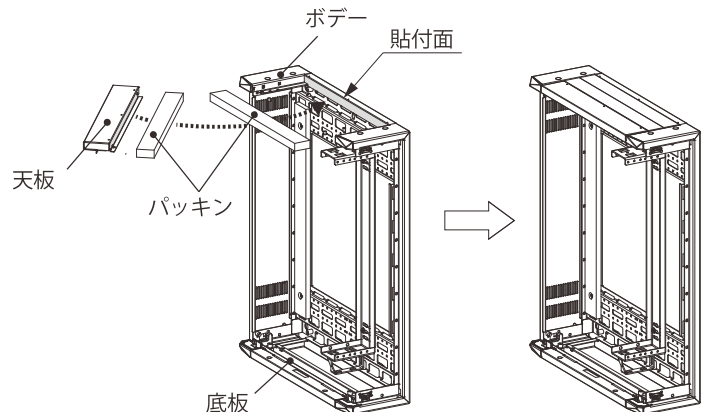


5. ハンドルと止め金を 2, 3 と逆の手順で取り付けてください。



### ■パッキン(付属品)の貼付方法

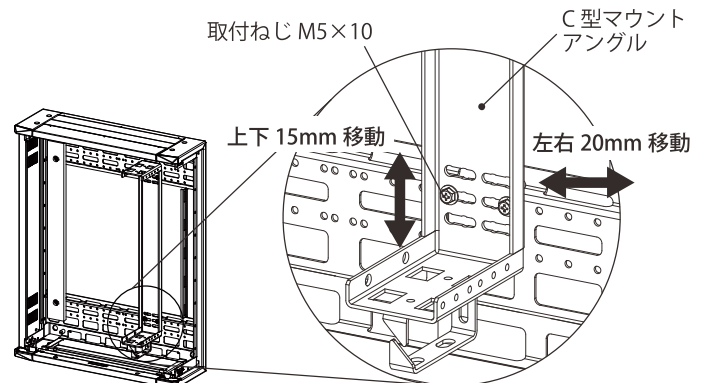
1. 入出線側の天板または底板を取り外してください。  
(4 頁「●天板・底板の着脱方法」を参照)
2. 貼付面の汚れ、湿気などを除去してください。
3. パッキンを入出線側のボデーと天板または底板に貼り付けてください。
4. 1 と逆の手順で天板または底板を取り付けてください。



### ■C型マウントアングルの移動方法

機器の寸法に合わせてC型マウントアングルを移動してください。

C型マウントアングルの取付ねじM5×10(4か所)を取り外し、左右方向(20mmピッチ)、上下方向(各15mm)に移動可能です。



### ⚠ 注意



取り付けの際は、適正締付トルクにて締め付けてください。締め付けが不十分な場合、落下・破損の原因になります。また、締め付け過ぎの場合は、製品を破損するおそれがあります。

ねじの呼び	適正締付トルク N・m
M4	1.5 ~ 2.0
M5	2.9 ~ 3.9

## ■ひも (付属品) の取付方法

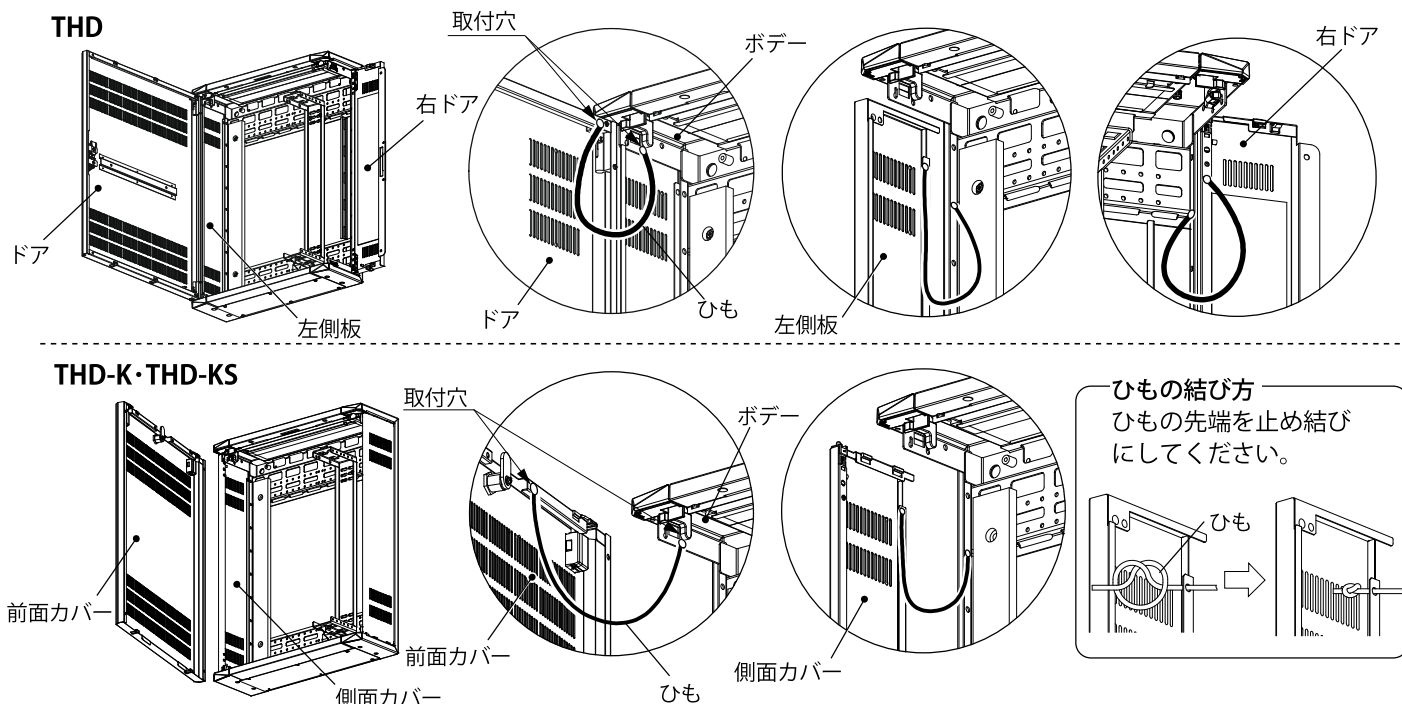
作業時の落下防止用としてご使用ください。

1. 各パネルの取付穴に、ひもを取り付けてください。
2. 各パネルに取り付けたひもの反対側を、ボデーの取付穴に取り付けてください。

**⚠ 注意**

!

落下防止用のひもは確実に結んでください。  
パネルの脱落・破損・けがの原因になります。



## ■換気扇の取付方法

側面、ドア、カバーに換気扇の取り付けが可能です。  
換気口の換気扇取付穴を使用し、ねじ止め固定してください。

- ご注意**
- ・換気扇の入力端子部を下側に向けて取り付けてください。
  - ・配線が換気扇に巻き込まれないように、結束バンドなどで固定してください。

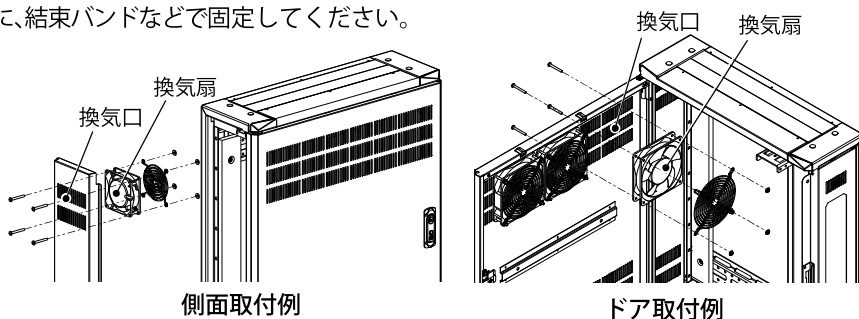
### 取付可能な換気扇

機種	側面	ドア・カバー
THD16-□□	PF-085CA	
その他	PF-121CL	PF-121CL

### 換気扇最大取付数

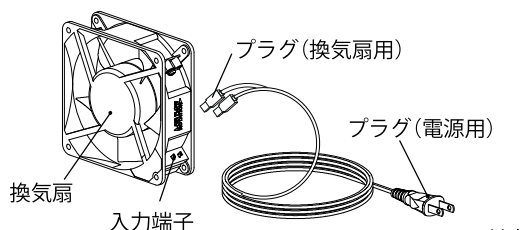
ドア、前面カバーは上部に3コ  
左側板、側面カバーは2コ\*

※THD34-□□は、4コになります。



## ■換気扇用コンセント付プラグコードの取付方法 (ファン付タイプ THD-DF、THD-BF)THD16-□-BFを除く

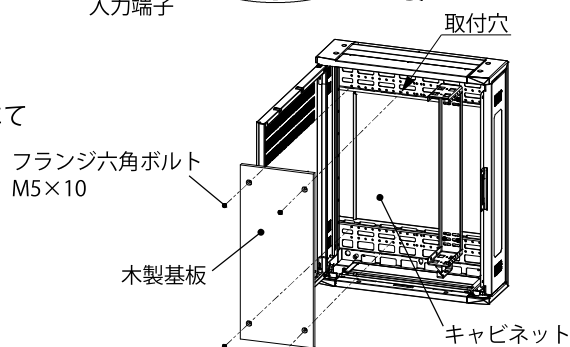
プラグ(換気扇用)を換気扇の入力端子へ確実に差し込んでください。



## ■オプション

### ●木製基板 (THX-MB1、THX-MB2)

キャビネットの取付穴に付属のフランジ六角ボルト M5×10 (4 か所) にて木製基板を固定してください。



### お問い合わせ先

ご不明な点がございましたら弊社お客様相談室にお問合わせください。

**TEL (0561) 64-0152**

本製品の故障や瑕疵により、当社の予見の有無を問わず生じた二次損害について、当社は一切の責任を負いかねます。  
仕様など、お断りなしに変更することがありますのでご了承ください。

2021年4月  
B816750924

**NITTO KOGYO**

©NITTO KOGYO CORPORATION

日東工業株式会社  
〒480-1189 愛知県長久手市蟹原2201番地