

お買い上げいただきありがとうございます。ご使用前にこの説明書をよくお読みの上、正しくお使いください。この説明書は、必ず保管してください。

### 安全上のご注意

安全にお使いいただくための注意事項を説明しています。必ずお守りください。なお、有資格者以外の電気工事は法律で禁止されています。

<b>警告</b>	死亡または重傷を招くおそれがある危険な状況を示します。
<b>注意</b>	軽傷または中程度の傷害を招くおそれがある危険な状況および物的損害の発生するおそれがある場合を示します。

お守りいただく内容を次の図記号で区分しています。

- 注意する
- してはいけない
- 必ず守る

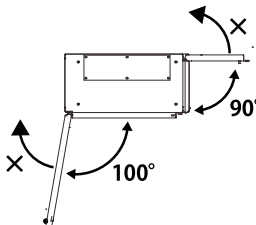
### ■施工上のご注意

<b>警告</b>	
アース端子を利用して、アース接続を必ず行ってください。感電の原因になります。 <small>アースせよ</small>	
本製品を吊り上げしないでください。落下・破損・変形の原因になります。	
設置を行う際は、必ず2人以上で作業してください。けがの原因になります。 アンカーボルトは必ず M10 を使用してください。地震などで転倒・破損の原因になります。	
<b>警告</b>	
本製品に落下などの強い衝撃を与えないでください。衝撃により破損・ヘコミ・歪みが発生し、強度低下の原因になります。	
<b>注意</b>	
設置面が平らでない場合は、スペーサを使用し、レベル調整を行ってください。キャビネットがひずみ、ドアの開閉や機器の搭載に支障をきたすおそれがあります。	

### ■使用上のご注意

<b>警告</b>	
	保守・点検は専門知識を有する人が定期的に行ってください。故障・感電・けがの原因になります。
<b>注意</b>	
指に注意 ドアの着脱を行う際は、ドアとキャビネット本体の間に指を挟まないでください。けがの原因になります。 ドアの着脱を行う際は、ヒンジのレバー操作で指を挟まないでください。けがの原因になります。 ドアを勢よく閉めて指を挟まないでください。けがの原因になります。	
	C型マウントアングルの移動や機器取付の際は、C型マウントアングルの先端にご注意ください。けがの原因になります。
次のような場所では使用しないでください。故障の原因になります。 <ul style="list-style-type: none"> <li style="width: 50%;">・高温、高湿となる場所</li> <li style="width: 50%;">・腐食性ガスのある場所</li> <li style="width: 50%;">・振動、衝撃のある場所</li> <li style="width: 50%;">・可燃性ガスのある場所</li> <li style="width: 50%;">・塵埃やオイルミストが多い場所</li> <li style="width: 50%;">・ノイズ(電界・磁界)の強い場所</li> <li style="width: 50%;">・水滴のかかる場所</li> <li style="width: 50%;">・導電性粉塵(カーボン繊維・金属粉など)のある場所</li> </ul> 天井面や底面へは局所的な荷重をかけないでください。変形の原因になります。 本製品の上に乗ったり、もたれ掛かったりしないでください。破損・転倒・けがの原因になります。	

## ⚠ 注意

	搭載可能質量を超えないでください。 落下・破損・変形の原因になります。 搭載可能質量：60kg(上部・下部機器スペース各 30kg)		ハンドルのシリンダーにキーを差した状態で、キーに強い衝撃や荷重を掛けしないでください。キー・シリンダーの破損の原因になります。										
	C型マウントアングルのドア側に重量のある機器を搭載しないでください。破損・変形の原因になります。	⊘	シリンダーにキーを抜き差ししながら回転動作は行わないでください。キー・シリンダーの破損の原因になります。										
	機器を搭載する際は、C型マウントアングルの下部に機器を載せないでください。変形・破損の原因になります。		シリンダーの施錠・解錠位置以外では、キーを無理に引き抜かないでください。キー・シリンダーの破損の原因になります。										
⊘	ドアの開閉角度は約 100°、右ドアの開閉角度は約 90°です。扉を開けた状態で、矢印方向にさらに荷重を掛けしないでください。ドアおよびヒンジ部の変形・破損の原因になります。		搭載機器は、均等になるように重量配分してください。破損・変形の原因になります。										
			使用するねじやボルトは、指定されたものを使用してください。 取り付けの際は、適正締め付トルクにて締め付けてください。締め付けが不十分な場合、落下・破損の原因になります。また、締め付け過ぎの場合は、製品を破損するおそれがあります。										
	ヒンジのレバー操作は電動ドライバーで行わないでください。破損の原因になります。	!	<table border="1" style="width: 100%; border-collapse: collapse;"> <thead> <tr> <th style="text-align: center;">ねじの呼び</th> <th style="text-align: center;">適正締め付トルク N・m<sup>※</sup></th> </tr> </thead> <tbody> <tr> <td style="text-align: center;">M3</td> <td style="text-align: center;">0.5 ~ 0.8</td> </tr> <tr> <td style="text-align: center;">M4</td> <td style="text-align: center;">1.5 ~ 2.0</td> </tr> <tr> <td style="text-align: center;">M5</td> <td style="text-align: center;">2.9 ~ 3.9</td> </tr> <tr> <td style="text-align: center;">M6</td> <td style="text-align: center;">3.9 ~ 4.9</td> </tr> </tbody> </table> ※ただし、タッピンねじにおいて締め付時の初期トルクはこの限りではありません。	ねじの呼び	適正締め付トルク N・m <sup>※</sup>	M3	0.5 ~ 0.8	M4	1.5 ~ 2.0	M5	2.9 ~ 3.9	M6	3.9 ~ 4.9
ねじの呼び	適正締め付トルク N・m <sup>※</sup>												
M3	0.5 ~ 0.8												
M4	1.5 ~ 2.0												
M5	2.9 ~ 3.9												
M6	3.9 ~ 4.9												
	ヒンジのレバーを逆回転や無理な回転をしないでください。十字穴・ギア部が破損するおそれがあります。												

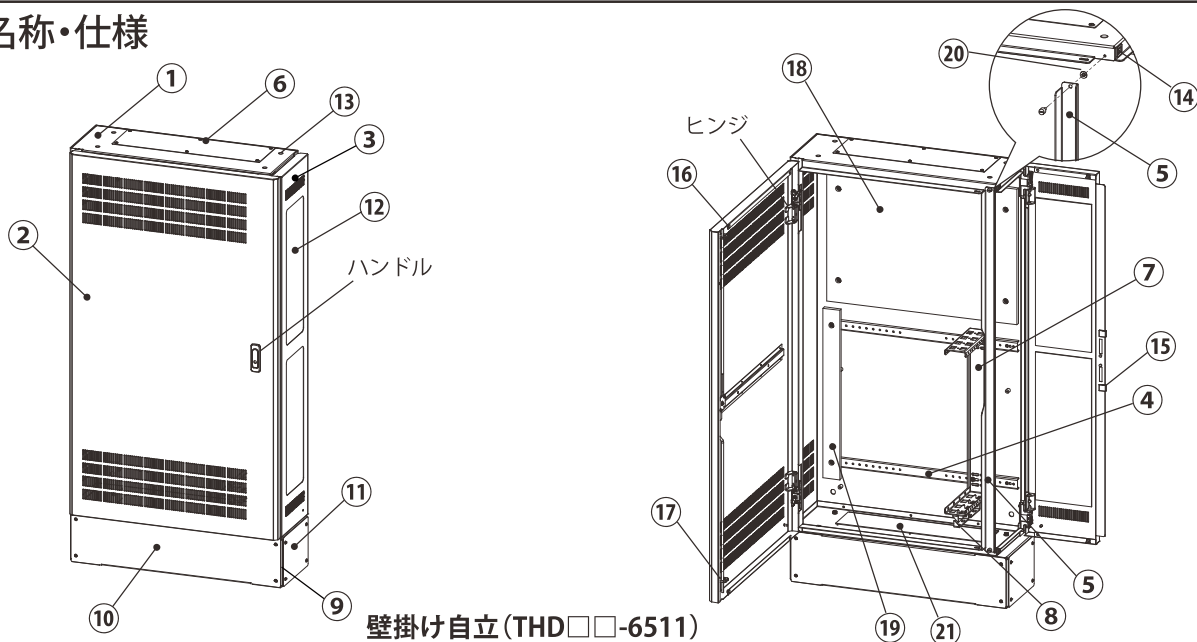
## ■換気扇使用時のご注意

<b>⚠ 警告</b>			
⚠	けがのおそれがあります。 <ul style="list-style-type: none"> <li>フィンガーガードを取り外したまま運転をしないでください。</li> <li>ファン回転部に指や異物などを絶対に入れないでください。</li> <li>保守点検時は(ファンの回転を点検する場合を除き)必ず電源を OFF にし、ファンの羽根の回転が停止してから行ってください。</li> </ul>	!	定格電圧でご使用ください。使用電圧は定格電圧の ±10% 以内です。電源電圧が変動した場合でも使用電圧を超えないようにしてください。故障・感電・火災の原因になります。
!	異常時(焦臭いなど)は電源を OFF にし、運転を停止してください。感電・火災の原因になります。	⚡	感電の原因になります。 <ul style="list-style-type: none"> <li>清掃や保守点検時は必ず電源を OFF にし、電源の供給を止めてください。</li> <li>プラグコードの引っ張り、挟み込みで配線を傷つけたり、プラグ部に無理なストレスをかけないでください。</li> </ul>

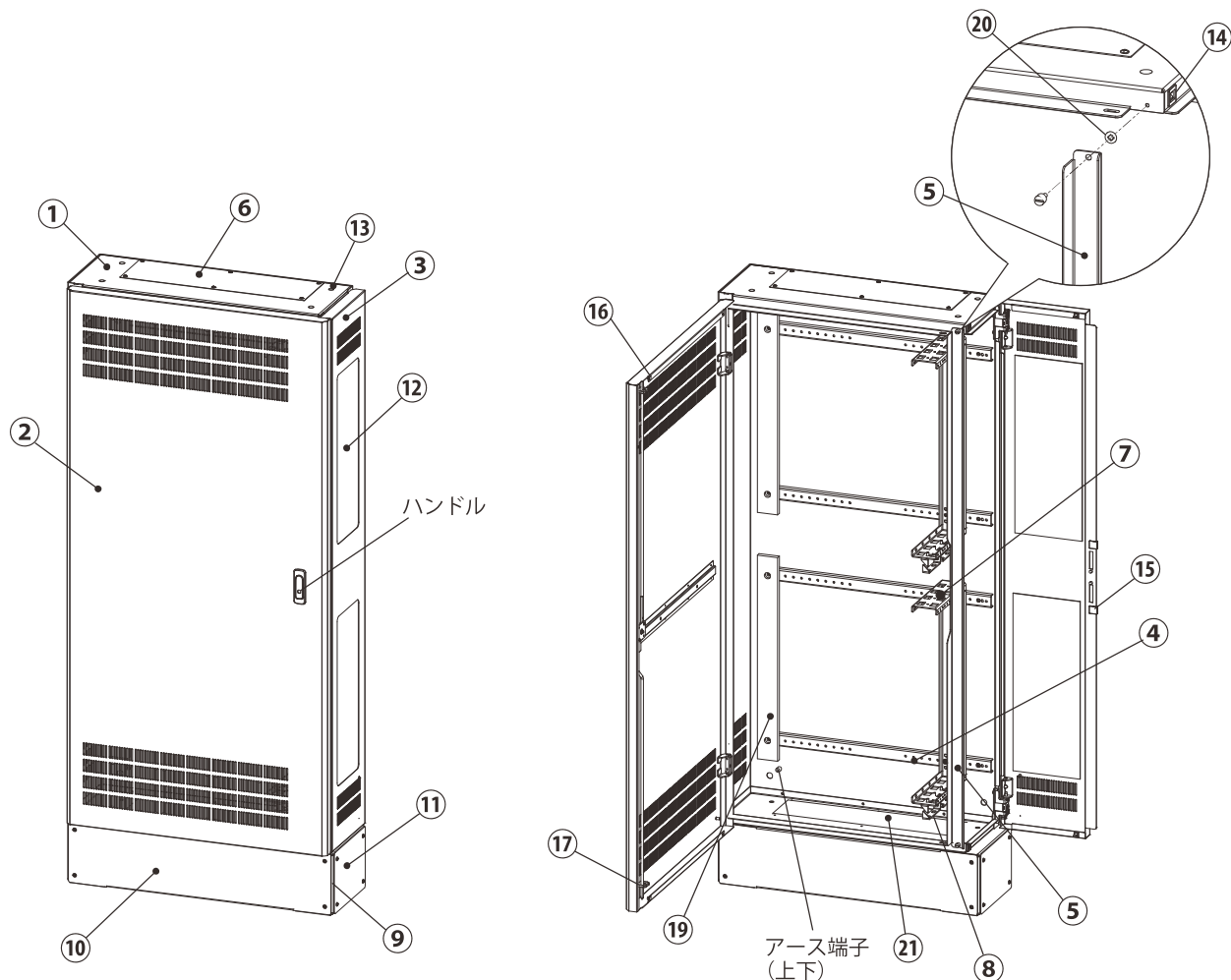
## ⚠ 注意

⊘	換気扇はドアに指定数量を越えて取り付けしないでください。ドアの開閉に支障をきたすおそれがあります。
---	---

## ■各部の名称・仕様



壁掛け自立 (THD□□-6511)



壁掛け自立(THD□□-6513)

番号	部品名	材質	板厚	数量
①	ボデー	鉄	1.6	1コ
②	ドア	〃	1.0	1コ
③	右ドア	〃	1.0	1コ
④	マウントアングル取付レール	〃	1.6	2コ※1
⑤	支持アングル	〃	1.6	1コ
⑥	開口プレート	〃	1.0	1コ
⑦	C型マウントアングル	〃	2.3	1コ※2
⑧	ケーブルホルダー	〃	2.3	2コ※1
⑨	基台	〃	3.2	2コ
⑩	基台前面カバー	〃	1.6	1コ
⑪	基台側面カバー	〃	1.6	2コ
⑫	アクリル窓	アクリル	2.0	2コ
⑬	ホールプラグ	PA	—	4コ
⑭	スプリングキャッチ	PA・POM	—	2コ
⑮	戸当りブッシュ	PE	—	2コ
⑯	スライドブッシュ	〃	—	4コ
⑰	ロッド棒ブッシュ	〃	—	2コ
⑱	木製基板(大)	—	12	1コ
⑲	木製基板	—	12	1コ※2
⑳	抜け止めワッシャー	PA	—	1コ
㉑	ブラインドシート	PE	3.0	1コ※3

※1.THD□□-6513 の数量は、4 コになります。

※2.THD□□-6513 の数量は、2 コになります。

※3. 付属品になります。

### ●付属品

名称	数量	備考
ブラインドシート	1コ	—
キー	1コ	ドア施錠用(N200)
矢印ラベル	1コ	逆開き用
丸木ねじ 4.5×16	4コ	木製基板用
アースねじ M5×10	1コ	—
アースラベル	1コ	—
取扱説明書(本紙)	1部	—

## ■設置方法

### ⚠警告



アンカーボルトは必ず M10 を使用してください。  
地震などで転倒・破損の原因になります。



設置は、十分強度のある壁面に固定してください。  
転倒・破損の原因となります。

### ⚠注意

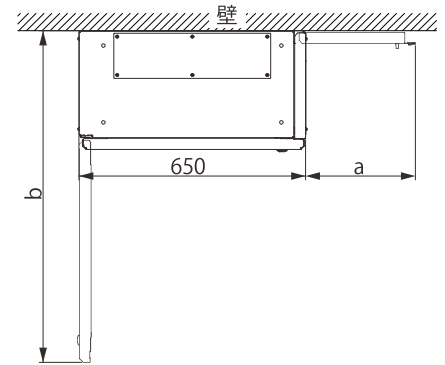


設置面が平らでない場合は、スペーサを使用し、レベル調整を行ってください。  
キャビネットがひずみ、ドアの開閉や機器の搭載に支障をきたすおそれがあります。

- 壁面に設置する際は、壁面から a、b 寸法以上離して、本製品を固定してください。

(単位: mm)

奥行き寸法	a	b
250	225	860
340	315	950



- 基台は、アンカーボルト M10 (4 か所) で床面に固定してください。(図 1)  
また、キャビネットはアンカーボルト M10 (4 か所) で壁面に固定してください。(図 2)

ボルト径	最小埋込深さ mm
M10	45

#### 【あと施工アンカー施工例】

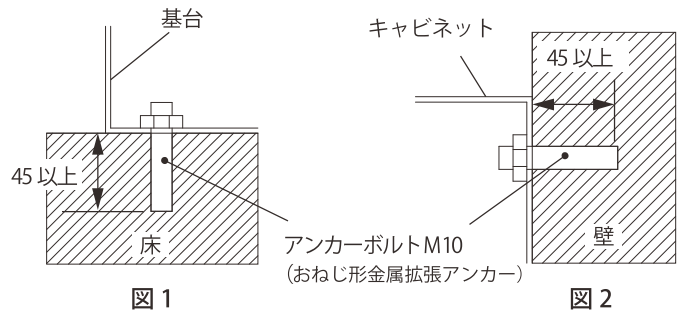


図 1

図 2

1. 基台前面カバーの取付ねじ M4×8 (4 か所) を取り外してください。(図 3)
2. 基台のアンカーボルト取付穴 (4-φ14) に、アンカーボルト M10 で床面に固定してください。(図 4)
3. 背面の取付穴 (4-φ14) に、アンカーボルト M10 で壁面に固定してください。(図 5)

#### 【底面図】

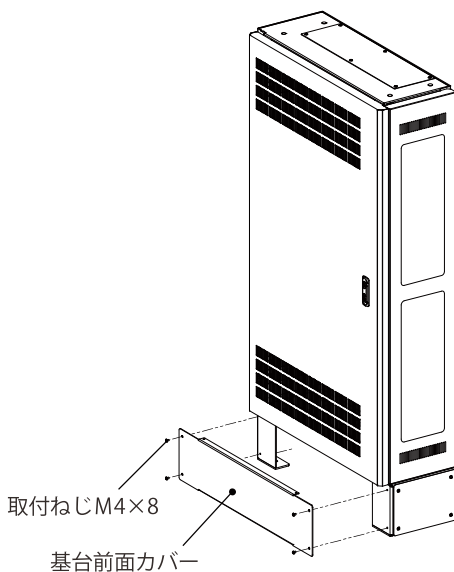


図 3

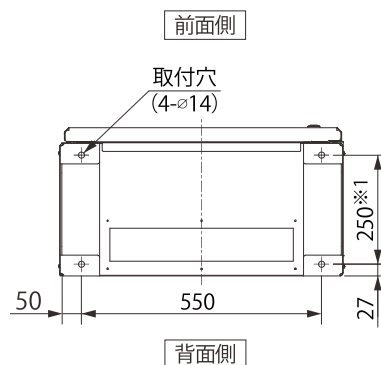


図 4

#### 【壁面取付寸法図】

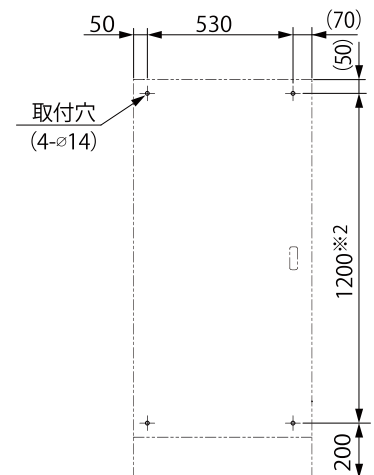


図 5

※1.THD25-65□□は、160mm になります。

※2.THD□□-6511 は、1000mm になります。

## ●設置上のご注意

床面が平行でなく扉にひずみが生じた場合

スペーサなどにより設置面が平行になるように調整してください。

### 調整方法

ドアが ↓ ①の方向にひずんだ時は、

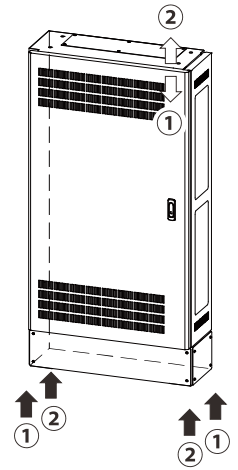
↑ ①の箇所のどちらか一方にスペーサなどを入れてください。

ドアが ↑ ②の方向にひずんだ時は、

↑ ②の箇所のどちらか一方にスペーサなどを入れてください。

壁面とキャビネット背面に隙間がある場合

スペーサなどにより床面に対して背面が垂直になるように隙間を調整してください。

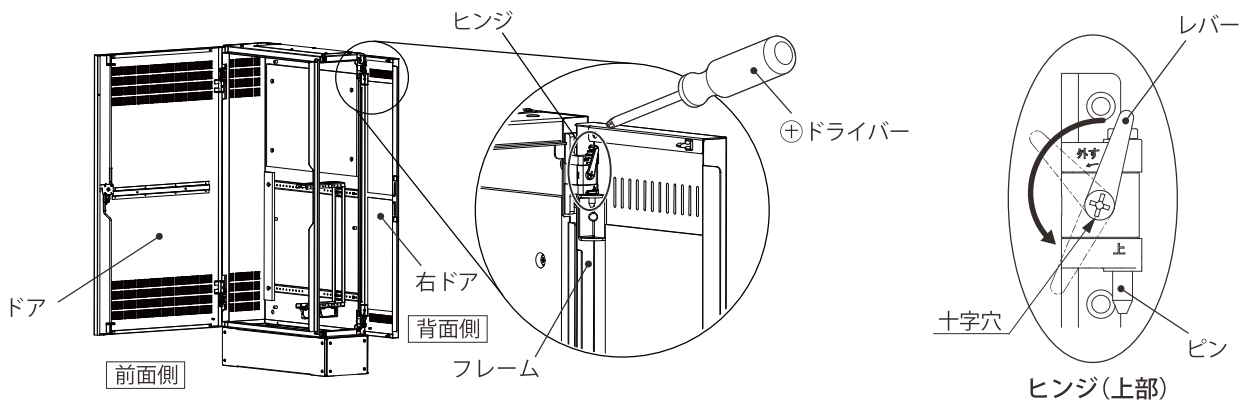


## ■外装パネルの着脱方法

### ●ドアの着脱方法

1. 前面側のドアを開いてください。
2. 右ドアを開いた状態で、上部にあるフレームに取り付けられたヒンジのレバーを回転してください。  
(ヒンジのレバーを回転すると同時にピンが上がります)
3. 右ドア全体を上へ持ち上げ、ドアを取り外してください。
4. 取り付けの場合は逆の手順で行ってください。
5. 前面側のドアの着脱も右ドアと同様の手順で行ってください。

**ご注意** レバーが硬い場合は、十字穴を⊕ドライバーで回転させてください。ドアを取り付けた後は、ドアが外れていないか、がたつきがないか確認してください。



## ■ドア右開きの変更方法

1. ホールプラグ(4か所)を取り外してください。(図6)
2. 開口プレートの取付ねじ M4×8(6か所)を取り外し、開口プレートを取り外してください。(図7)
3. ドアを取り外してください。(5頁「●ドアの着脱方法」を参照)
4. 基台前面カバーの取付ねじ M4×8(4か所)を取り外し、基台前面カバーを取り外してください。(図8)
5. 基台の取付ねじ M6×14(4か所)を取り外し、基台を取り外してください。(図9)

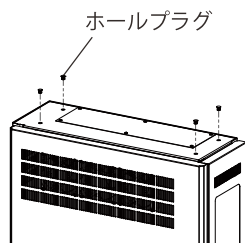


図6

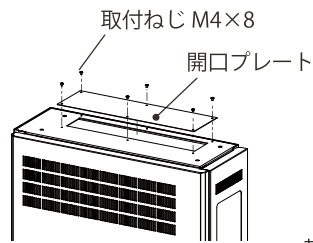


図7

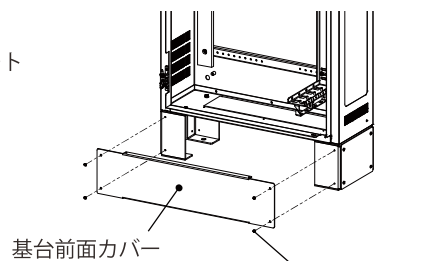


図8

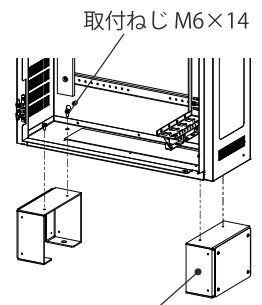


図9

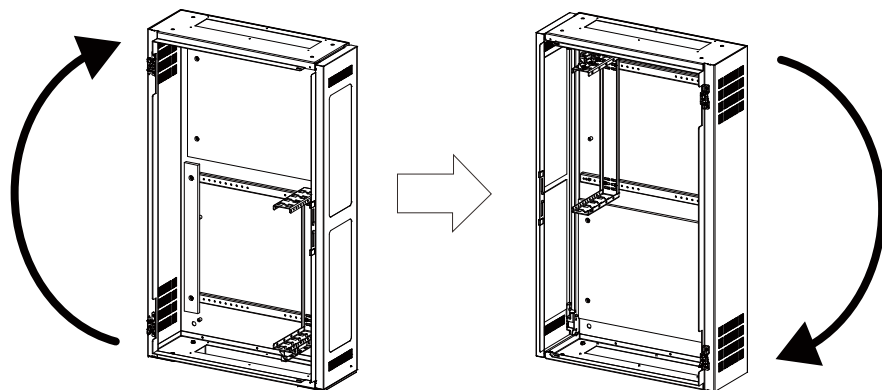
## ⚠注意



取り付けの際は、適正締付トルクにて締め付けてください。締め付けが不十分な場合、落下・破損の原因になります。また、締め付け過ぎの場合は、製品を破損するおそれがあります。

ねじの呼び	適正締付トルク N・m
M4	1.5 ~ 2.0
M6	3.9 ~ 4.9

6. ボデー全体を上下反転してください。



7. 基台を 4.5 と逆の手順で取り付けてください。

8. ドアからロッド棒セットの取付ねじM5×5(1か所)を取り外し、ロッド棒セットを取り外してください。(図 10)

9. ドアからハンドルの取付ねじM4×6(2か所)を取り外してください。(図 11)

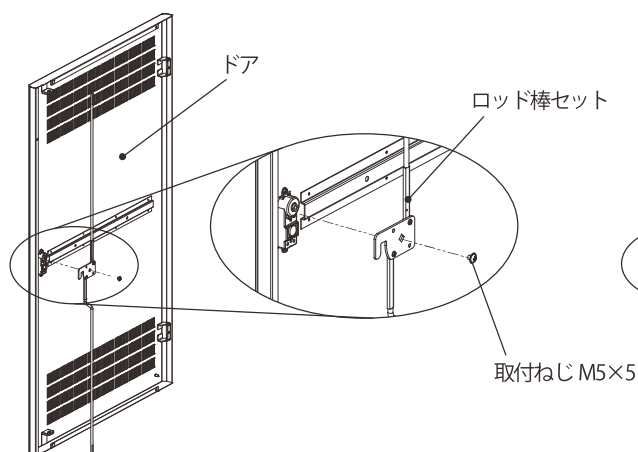


図 10

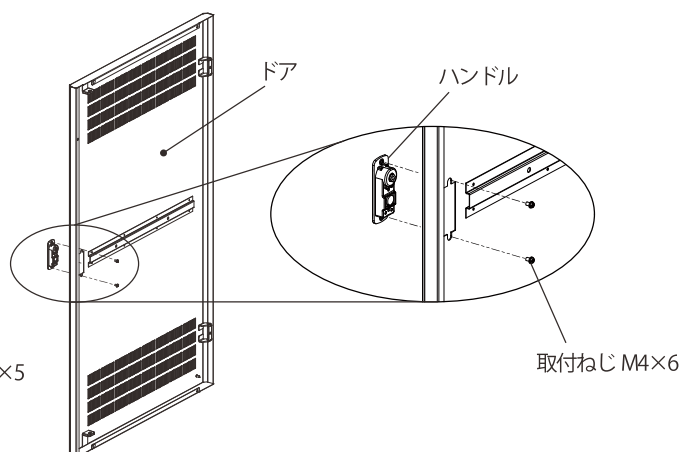


図 11

10. 取手の回転方向を変更してください。

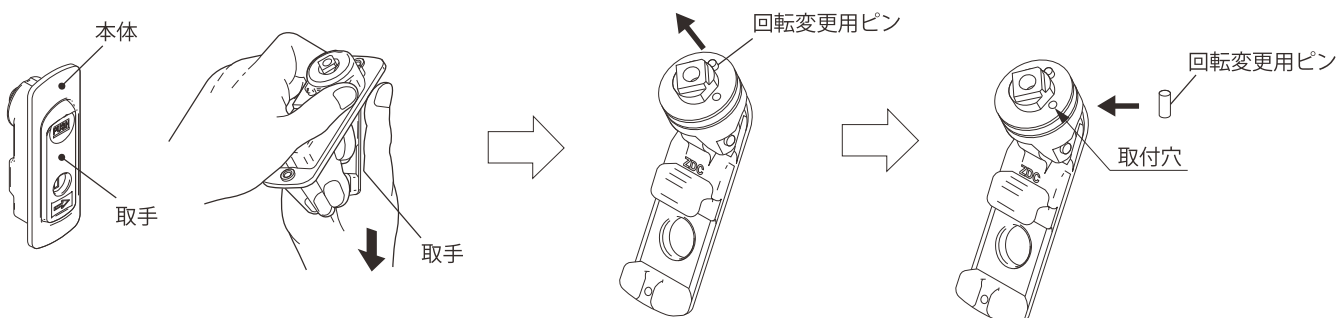
### ○取手の回転方向の変更

①取手を下に引き抜いてください。

②回転変更用ピンを取り外してください。

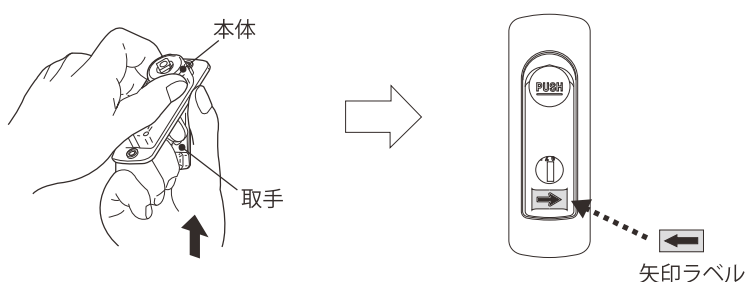
**ご注意** 下向きにすると、回転変更用ピンが取り外しやすくなります。  
その際に、外した回転変更用ピンをなくさないようにしてください。

③取付穴に回転変更用ピンを挿入してください。



④取手を本体に組み込んでください。

⑤付属の矢印ラベルを矢印と反対の向きに重ねて貼ってください。





11. ロッド棒セットからロッド棒の取付ねじ M3 (2 か所) を取り外し、ロッド棒を取り外してください。(図 12)
12. ロッド棒を止め金の上に乗せ、取付ねじ M3 (2 か所) でロッド棒を固定してください。(図 12)
13. ドアにハンドルとロッド棒セットを 8,9 と逆の手順で取り付けてください。(図 13)
14. ドアを取り付けてください。(5 頁「●ドアの着脱方法」を参照)
15. 開口プレートとホールプラグを 1,2 と逆の手順で取り付けてください。

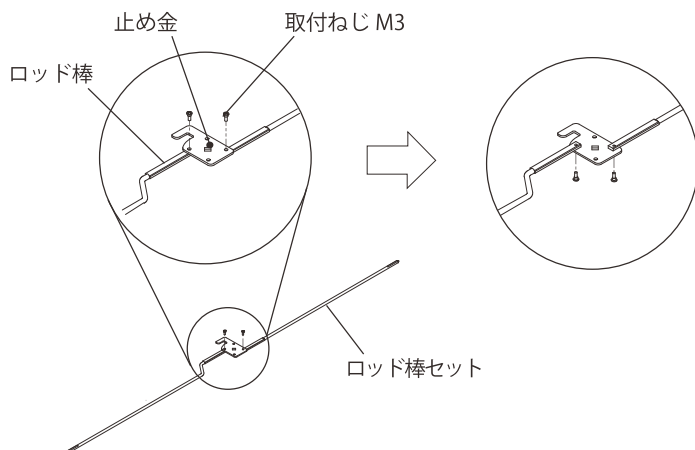


図 12

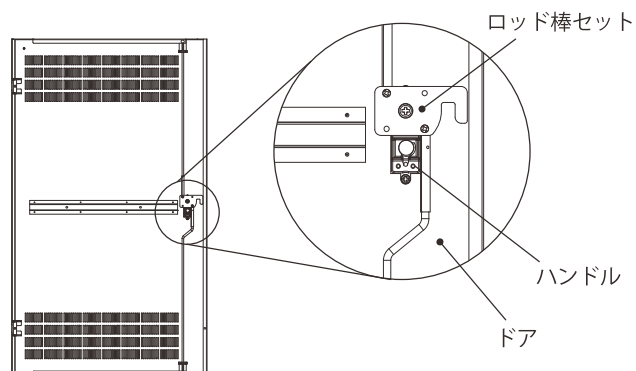
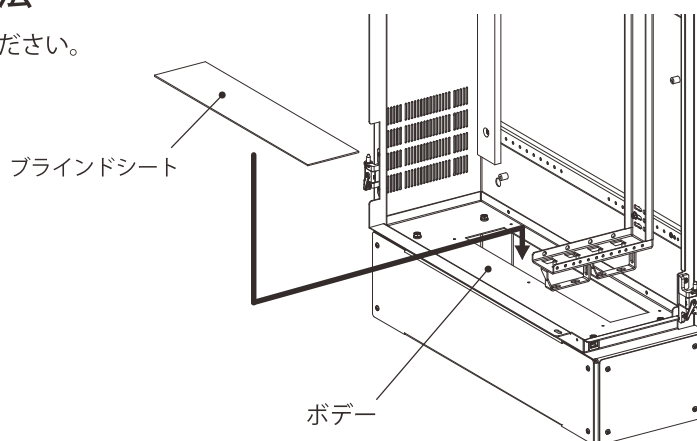


図 13

## ■ブラインドシート (付属品) の貼付方法

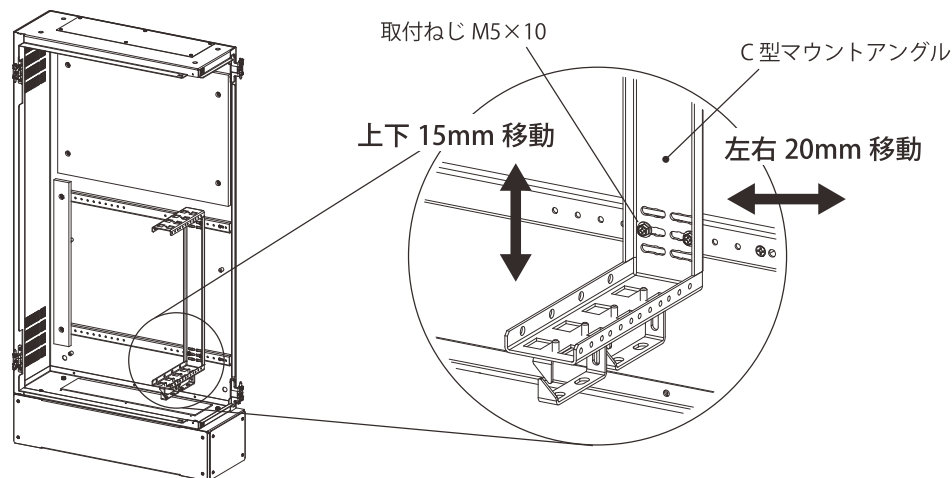
1. ブラインドシートの貼付面の汚れ、湿気などを除去してください。
2. ボデーにブラインドシートを貼り付けてください。



## ■C 型マウントアングルの移動方法

機器の寸法に合わせて C 型マウントアングルを移動してください。

C 型マウントアングルの取付ねじ M5×10 (4 か所) を取り外し、左右方向 (20mm ピッチ)、上下方向 (各 15mm) に移動可能です。



## ⚠ 注意



取り付けの際は、適正締付トルクにて締め付けてください。締め付けが不十分な場合、落下・破損の原因になります。また、締め付け過ぎの場合は、製品を破損するおそれがあります。

ねじの呼び	適正締付トルク N・m
M3	0.5 ~ 0.8
M4	1.5 ~ 2.0
M5	2.9 ~ 3.9

## ■木製基板とC型マウントアングルの位置変更方法 (THD□□-6511)

1. C型マウントアングルの取付ねじM5×10(4か所)を取り外し、C型マウントアングルを取り外してください。(図14)
2. 木製基板(大)の取付ねじM5×12(4か所)と木製基板の取付ねじM5×10(4か所)を取り外し、木製基板(大)と木製基板を取り外してください。(図15)
3. マウントアングル取付レールの取付ねじM5×10(2か所)を取り外し、マウントアングル取付レールを取り外してください。(図16)
4. 木製基板(大)とマウントアングル取付レールの位置を入れ替えてください。
5. C型マウントアングルと木製基板を、取り外しと逆の手順で取り付けてください。(図17)

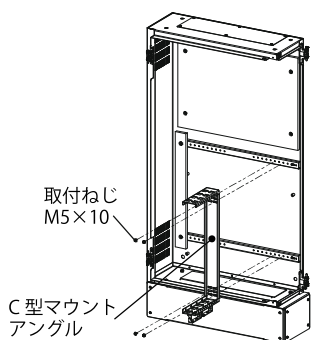


図 14

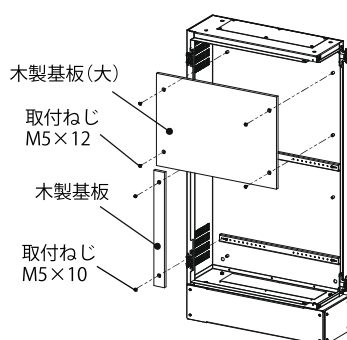


図 15

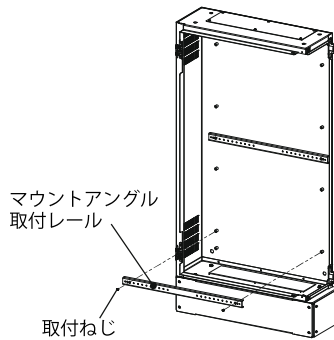


図 16

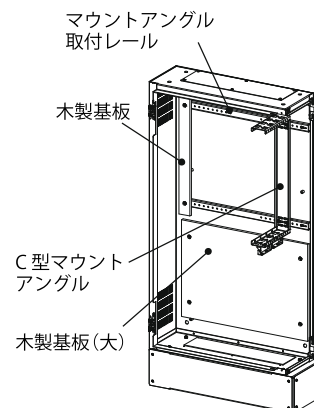


図 17

## ■換気扇の取付方法

側面側、ドアに換気扇の取り付けが可能です。  
換気口の換気扇取付穴を使用し、ねじ止め固定してください。

- 【ご注意】
- ・換気扇の入力端子部を下側に向けて取り付けてください。
  - ・配線が換気扇に巻き込まれないように、結束バンドなどで固定してください。

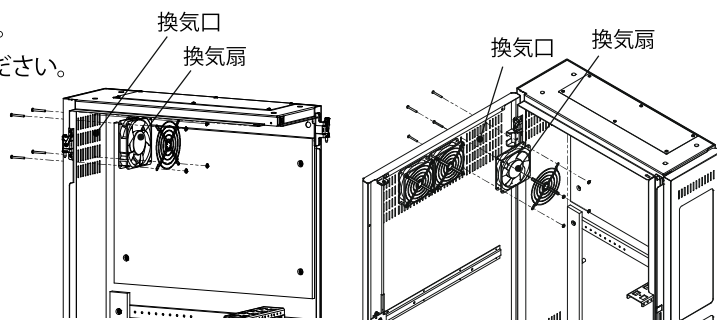
### 取付可能な換気扇

PF-121CL

### 換気扇最大取付数

ドアは上部に3コ  
側面は2コ※

※THD34-□□は、4コになります。

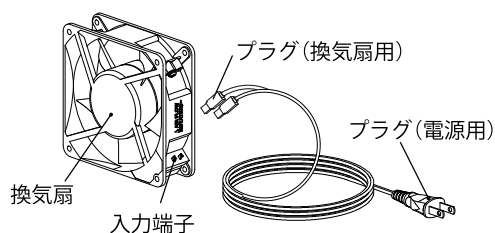


側面取付例

ドア取付例

## ■換気扇用コンセント付プラグコードの取付方法 (ファン付タイプ THD-DF、THD-BF)

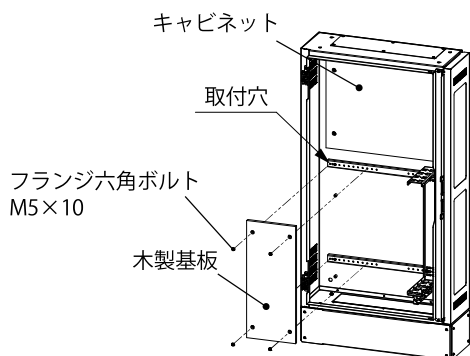
プラグ(換気扇用)を換気扇の入力端子へ確実に差し込んでください。



## ■オプション

### ●木製基板【THX-MB1, THX-MB2】

キャビネットの取付穴に付属のフランジ六角ボルトM5×10(4か所)にて木製基板を固定してください。



### ⚠ 注意

取り付けの際は、適正締付トルクにて締め付けてください。締め付けが不十分な場合、落下・破損の原因になります。また、締め付け過ぎの場合は、製品を破損するおそれがあります。

ねじの呼び	適正締付トルク N・m※
M5	2.9 ~ 3.9

※ただし、タッピンねじにおいて締付時の初期トルクはこの限りではありません。

### お問い合わせ先

ご不明な点がありましたら弊社お客様相談室にお問合わせください。

**TEL (0561) 64-0152**

本製品の故障や瑕疵により、当社の予見の有無を問わず生じた二次損害について、当社は一切の責任を負いかねます。

2021年4月  
B816760923

**NITTO KOGYO**

©NITTO KOGYO CORPORATION

日東工業株式会社

〒480-1189 愛知県長久手市蟹原2201番地