

このたびは、弊社製品をお買い上げいただき誠にありがとうございます。  
ご使用前に必ずこの説明書をよくお読みの上、正しくお使いください。  
(この説明書は、必ず保管しておいてください。)

## 安全上のご注意

施工、使用（操作・保守・点検）の前に必ずこの説明書とその他の注意書きをすべて熟読し、正しくご使用ください。機器の知識、安全の情報そして注意事項のすべてについて習熟してからご使用ください。この説明書では、安全注意事項のランクを「警告」「注意」として区分してあります。


<b>警告</b>	回避しないと、死亡または重傷を招くおそれがある危険な状況を示します。
<b>注意</b>	回避しないと、軽傷または中程度の傷害を招くおそれがある危険な状況および物的損害のみの発生するおそれがある場合を示します。

- お守りいただく内容を次の図記号で区分しています。
- ⊘ してはいけない内容です。
- ❗ 実行しなければならない内容です。

なお、 に記載した事項でも、状況によっては重大な結果に結びつく可能性があります。いずれも重要な内容を記載していますので必ず守ってください。

## ■施工上のご注意

<b>警告</b>	
<small>アースせよ</small>	接地端子を利用して、アース接続を必ず行ってください。感電の原因になります。
	十分な強度のある壁面に確実に固定してください。落下・けが・故障の原因になります。
	電気工事（設置・施工）は、有資格者が行ってください。故障・感電・けがの原因になります。
	電気工事は「電気設備技術基準」および「内線規程」を厳守し、必ず専用の電源回路としてください。故障・感電・けがの原因になります。

<b>注意</b>					
	本製品に落下などの強い衝撃を与えないでください。ヘコみや歪みが発生し、強度の低下の原因になります。				
	穴加工時の切屑がボデーと屋根の隙間に入らないように注意してください。錆が発生するおそれがあります。切屑が隙間に入った場合は取除いてください。				
	穴加工した部分は、必ずタッチアップペイント（弊社型番：BP81）などで補整を行ってください。錆が発生するおそれがあります。				
	キャビネットを壁際に取付ける際は、壁面から 15mm 以上離してください。ドアが開かなくなります。 				
	お客様にて塗装を行う場合、必ず防水ブッシュ、屋根サイドブッシュなどの樹脂部品やパッキンは取外してください。IP 性能の低下により機器の故障の原因となります。				
	使用するねじなどは指定されたものを使用してください。取付けの際は、適正締付トルクにて締付けてください。締付が不十分な場合、破損、落下などの原因になります。また、締付け過ぎの場合は、ねじ山を破損するおそれがあります。				
	<table border="1" style="margin-left: auto; margin-right: auto;"> <thead> <tr> <th>ねじの呼び</th> <th>適正締付トルク N・m</th> </tr> </thead> <tbody> <tr> <td>M6</td> <td>2.9 ~ 4.4</td> </tr> </tbody> </table>	ねじの呼び	適正締付トルク N・m	M6	2.9 ~ 4.4
ねじの呼び	適正締付トルク N・m				
M6	2.9 ~ 4.4				
	ドアの下部に輸送時用のブッシュが取付けてあります。設置後は取外してください。				

## ■使用上のご注意

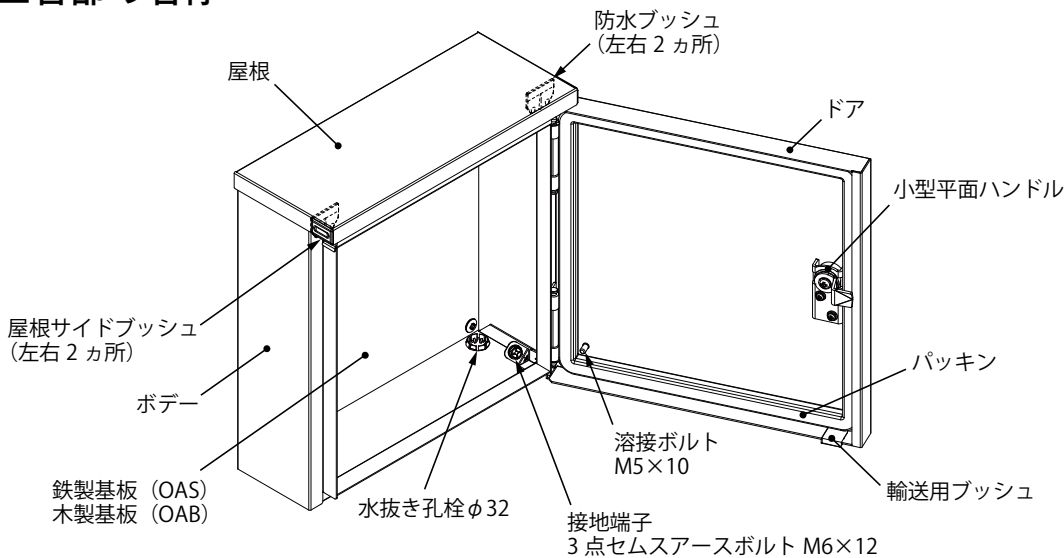
<b>警告</b>	
	次のような場所では使用しないでください。故障・感電・火災の原因になります。
	<ul style="list-style-type: none"> <li>・高温、高温となる場所</li> <li>・振動、衝撃のある場所</li> <li>・有機溶剤のかかる場所</li> <li>・塵埃やオイルミストが多い場所</li> <li>・ノイズ、電界、磁界の強い場所</li> <li>・腐食性ガスのある場所</li> <li>・可燃性ガスのある場所</li> </ul>

## ⚠ 注意

	ドアを勢いよく閉めないでください。指を挟みけがの原因になります。		ドアの開閉角度は約 115°です。ドアを開けた状態で右図の矢印方向にさらに荷重を掛けしないでください。蝶番部およびドアの変形・破損の原因になります。	
	ハンドルのシリンダーにキーを差した状態で、キーに強い衝撃や荷重を掛けしないでください。キーの変形・破損の原因になります。		強風下ではドアを開けた状態で作業を行わないでください。強風にあおられ、ドアの変形・破損の原因になります。	
	シリンダーの施錠位置あるいは解錠位置以外では、キーを無理に引抜かないでください。キー・シリンダーの破損の原因になります。		ハンドルは確実に閉めてください。けがの原因になります。	
	製品の上に乗ったり、物を載せないでください。キャビネットが変形し、落下・けがの原因になります。		ハンドルの施錠・解錠する頻度が多い場合は、キー・シリンダーに定期的に鍵用潤滑剤を塗布してください。キーの抜き差しが硬くなるおそれがあります。	

- ご注意**
- ・汚れやケガキ線を拭き取る際は、やわらかい布で軽く拭いてください。
  - ・汚れやケガキ線を拭き取る際は、目立たない場所で塗装面が傷まないことを確認してください。アルコールやベンジンなどの溶剤をご使用になると、塗装面が傷むおそれがあります。

## ■各部の名称



## ●付属品

部品名	数量
キー (No.N200)	1 コ
取扱説明書 (本紙)	1 部

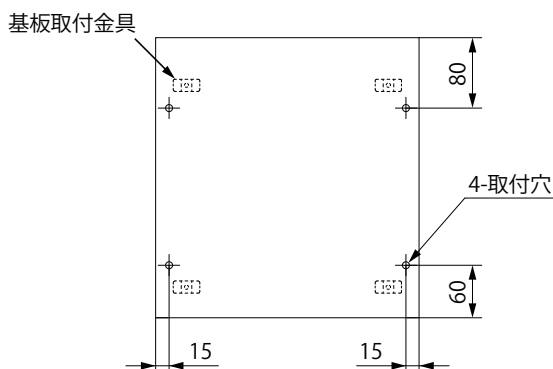
## ■取付方法

キャビネットを設置する際は、ボデー背面に穴加工した後に取付けてください。

**ご注意** 基板や基板取付金具を避けた位置に穴加工してください。

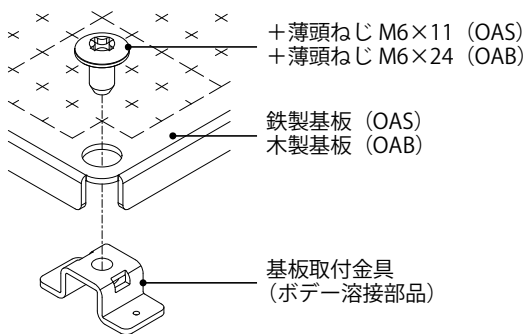
### 【取付穴加工推奨位置】

(単位：mm)



## ■基板の取付方法

基板を取外し、再度取付ける際には下図のように取付けてください。



キャビネットサイズによって、2カ所止めと4カ所止めがあります。

キャビネットサイズ	基板取付
ヨコ+タテ ≤ 520mm	2カ所止め
ヨコ+タテ > 520mm	4カ所止め

## ⚠ 注意



使用するねじなどは指定されたものを使用してください。取付けの際は、適正締付トルクにて締付けてください。締付が不十分な場合、破損、落下などの原因になります。また、締付け過ぎの場合は、ねじ山を破損するおそれがあります。

ねじの呼び	適正締付トルク N・m
M6	2.9 ~ 4.4

## ■屋根サイドブッシュ・防水ブッシュの取外・取付方法

【ご注意】 屋根サイドブッシュ・防水ブッシュは左右に付きます。

### ●屋根サイドブッシュ・防水ブッシュの取外方法

1. E形止め輪を蝶番ピンから取外し、蝶番ピンを引抜きドアを外してください。(図1)  
【ご注意】 ドアが付いていると屋根サイドブッシュや防水ブッシュの取外しができません。
2. 屋根サイドブッシュを取外してください。(図2)
3. 防水ブッシュを取外してください。(図3)

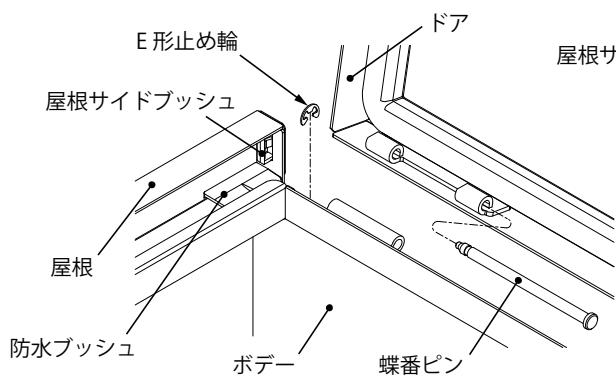


図1

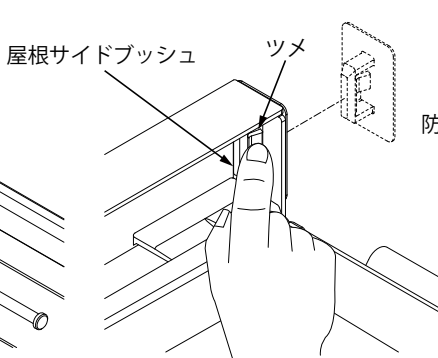


図2

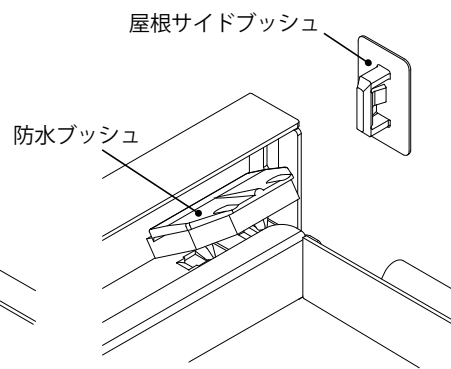
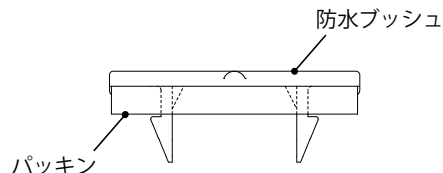


図3

### ●屋根サイドブッシュ・防水ブッシュの取付方法

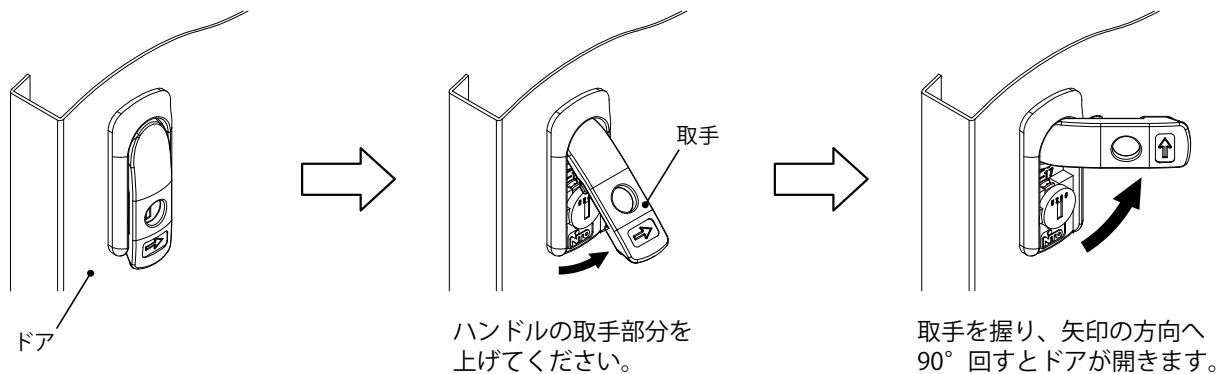
取外しと逆の手順にて取付けてください。

1. 防水ブッシュを取付けてください。  
【ご注意】 防水ブッシュにパッキンが付いていることを確認してください。防水・防塵性能が確保できなくなります。
2. 屋根サイドブッシュを取付けてください。
3. ドアを取付けてください。



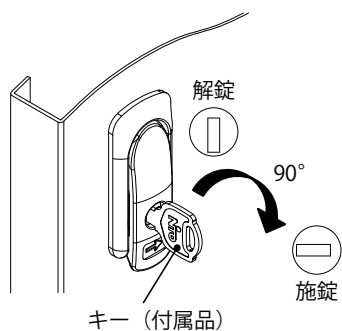
## ■ハンドルの操作方法

### ●開閉方法



### ●施錠方法

施錠は取手を閉じて、キー（付属品）を挿し、矢印の方向へ90°回してください。



## MEMO

仕様など、お断りなしに変更することがありますのでご了承ください。  
また、ご不明な点がございましたら弊社お客様相談室にお問合わせください。  
この説明書の内容は2017年3月現在のものです。

B826612923  
SK-099C