

このたびは、弊社製品をお買い上げいただき誠にありがとうございます。
ご使用前に必ずこの説明書をよくお読みの上、正しくお使いください。
(この説明書は、必ず保管しておいてください。)

安全上のご注意

施工、使用（操作・保守・点検）の前に必ずこの説明書とその他の注意書きをすべて熟読し、正しくご使用ください。機器の知識、安全の情報そして注意事項のすべてについて習熟してからご使用ください。この説明書では、安全注意事項のランクを「警告」「注意」として区分してあります。

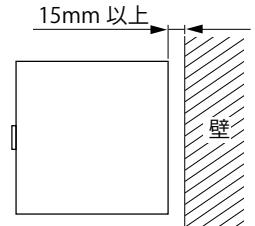
警告	回避しないと、死亡または重傷を招くおそれがある危険な状況を示します。
注意	回避しないと、軽傷または中程度の傷害を招くおそれがある危険な状況および物的損害のみの発生するおそれがある場合を示します。

なお、 に記載した事項でも、状況によっては重大な結果に結びつく可能性があります。いずれも重要な内容を記載していますので必ず守ってください。


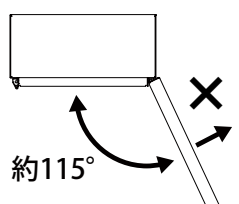
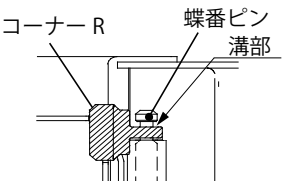
●お守りいただく内容を次の図記号で区分しています。

- 気をつけていただく内容です。
- してはいけない内容です。
- 実行しなければならない内容です。

■施工上のご注意

警告	
	接地端子を利用して、アース接続を必ず行ってください。 感電の原因になります。 <small>アースせよ</small>
注意	
	十分な強度のある壁面に確実に固定してください。 落下・機器の故障・けがの原因になります。
	キャビネットを壁際に取付ける際は、壁面から 15 mm 以上離してください。扉が開かなくなります。 

■使用上のご注意

注意	
 <small>指に注意</small>	扉を開ける時は、指を挟まないでください。 けがの原因になります。 
	扉の開閉角度は約 115°です。 扉を開けた状態で右図の矢印方向にさらに荷重を掛けないでください。蝶番部および扉の変形・破損の原因になります。 
	次のような場所では使用しないでください。 故障の原因になります。 ・高温、高湿となる場所 ・可燃性ガスのある場所 ・振動、衝撃のある場所 ・塵埃やオイルミストが多い場所 ・ノイズ（電界、磁界）の強い場所 ・水滴のかかる場所 ・腐食性ガスのある場所
	蝶番ピン抜止め部品の「コーナー R」は蝶番ピンの溝部に確実に取付けてください。扉が落下し、機器の故障やけがの原因になります。  お客様にて塗装を行う場合は、必ずコーナー L、コーナー R、穴栓などの樹脂部品やパッキンは取外してください。扉の落下や IP 性能の低下により、機器の故障やけがの原因になります。

⚠ 注意



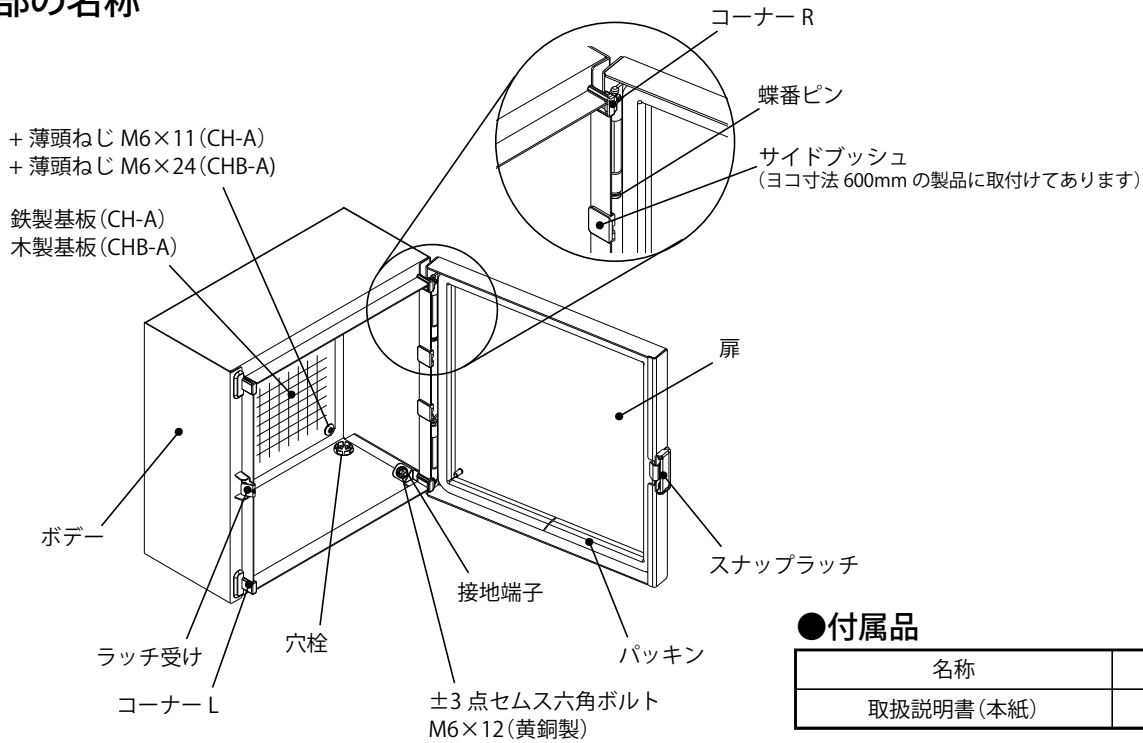
使用するねじは、指定されたものを使用してください。
取付けに際して、ねじを適正締付トルクにて締付けてください。
締付けが不十分な場合、破損・落下・所定の IP 性能が得られないなどの原因になります。また、締付け過ぎの場合は、ねじ山を破損するおそれがあります。

ねじの呼び	適正締付トルク N・m
M6	2.9 ~ 4.4

ご注意

- ・汚れやケガキ線を拭き取る際は、やわらかい布で軽く拭いてください。
- ・汚れやケガキ線を拭き取る際は、目立たない場所で塗装面が傷まないことを確認してください。
アルコールやベンジンなどの溶剤をご使用になると、塗装面が傷むおそれがあります。

■各部の名称



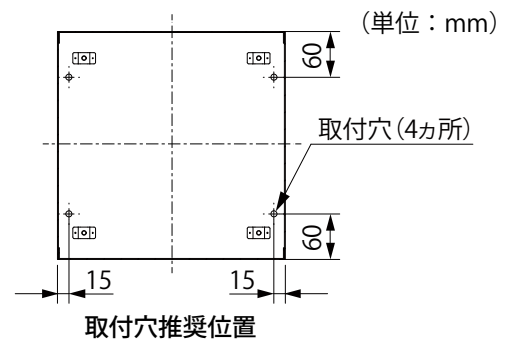
●付属品

名称	数量
取扱説明書 (本紙)	1 部

■取付方法

キャビネットを設置する際は、ボデー背面に穴加工した後、取付けてください。

ご注意 本製品は屋内専用です。屋外には使用しないでください。



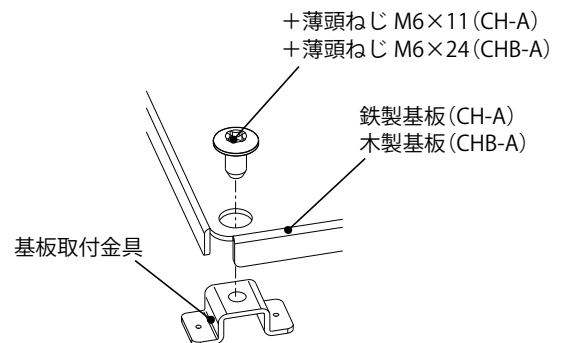
●基板の取付方法

基板を取付ける際は、基板取付金具に、+薄頭ねじ M6×11 (CH-A) または +薄頭ねじ M6×24 (CHB-A) にて固定してください。

キャビネットサイズにより対角 2 カ所止めと 4 カ所止めがあります。

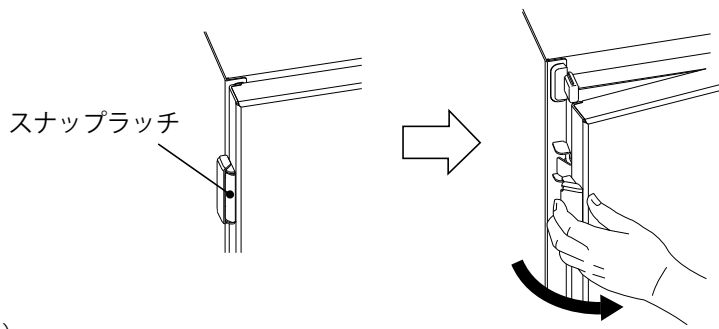
製品ヨコ寸法 + タテ寸法 ≤ 500mm・・・対角 2 カ所止め

製品ヨコ寸法 + タテ寸法 > 500mm・・・4 カ所止め



●扉の開け方

スナップラッチに指をかけて、手前に引いてください。



●扉の着脱方法

【扉の取外し方法】

1. コーナー R をツメを引張って取外してください。(図 1)
2. 蝶番ピンを抜いてください。(図 2)
3. 扉を取外してください。

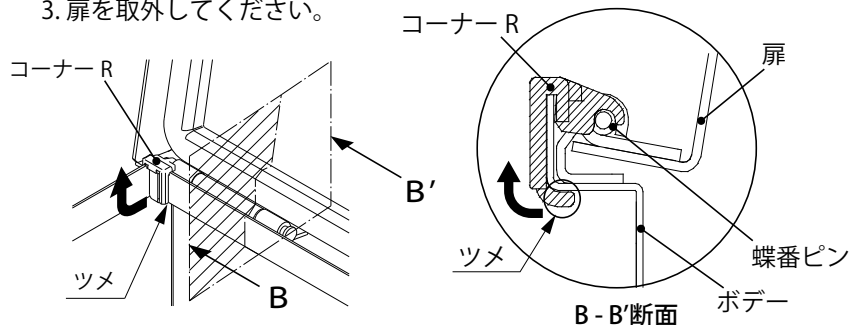


図 1

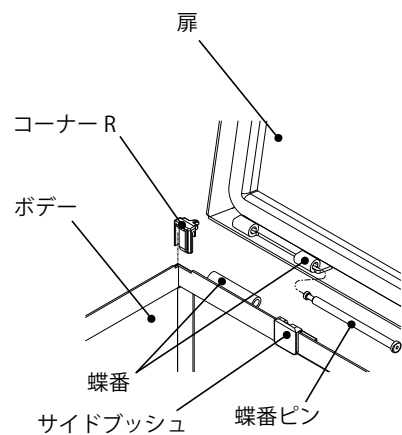


図 2

【扉の取付方法】

1. 製品ヨコ寸法 600mm の製品には、サイドブッシュが付いています。扉を取外した際に、サイドブッシュを取外した場合は、扉を取付ける前にサイドブッシュを取付けてください。(図 2)
- 【ご注意】** ヨコ寸法 500mm 以下の製品には、サイドブッシュが付いていません。
2. 扉とボデーの蝶番を合わせ、蝶番ピンを差込んでください。(図 2)
3. コーナー R をボデーコーナー部に押し込み、取付けてください。(図 3、4)

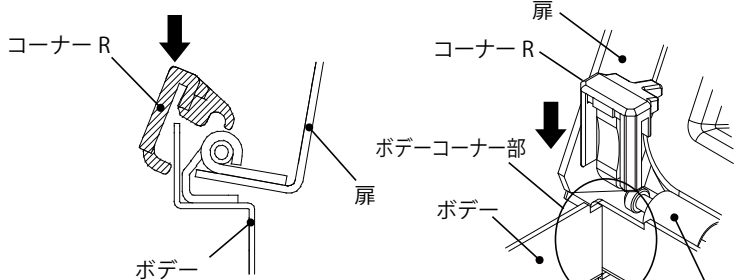
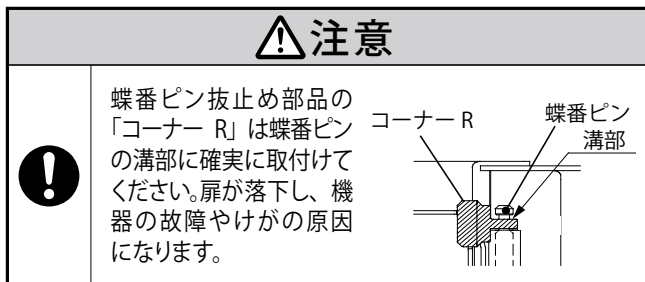


図 3

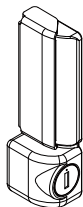
図 4



■オプション

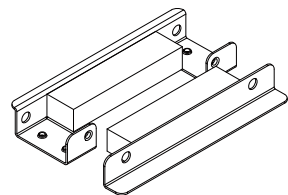
●キー付スナップラッチ【H-99K】

標準のスナップラッチを外して取付けができます。
施錠が必要な際にご利用ください。
(キー No.200)



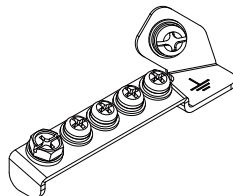
●ケーブルエントリー【BP14-CE】

入出線口にご利用ください。



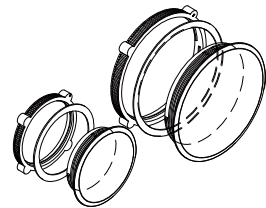
●増設用アースバー【BP46-5AC2】

接地端子の増設にご利用ください。



●検針窓(丸型)【BP12-M】

インバータなどの表示確認にご利用ください。

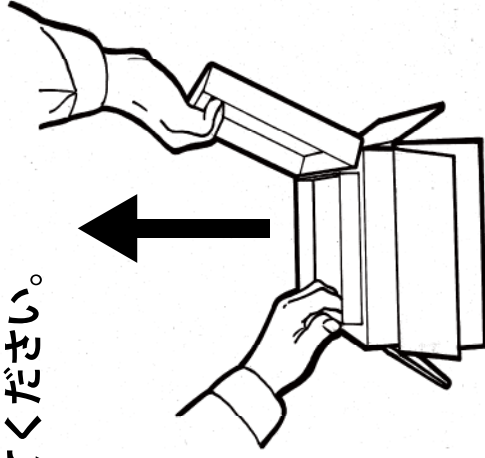


仕様など、お断りなしに変更することがありますのでご了承ください。
また、ご不明な点がございましたら弊社お客様相談室にお問合わせください。
この説明書の内容は 2017 年 2 月現在のものです。

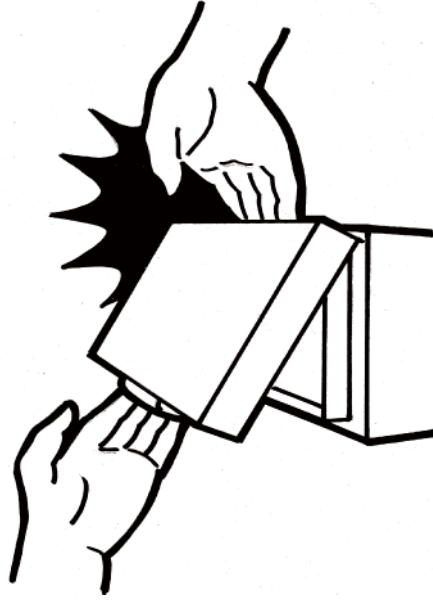
B829012926
SK-097E

⚠ 注意

カートンから製品を取出す時は、扉を開けて取出してください。



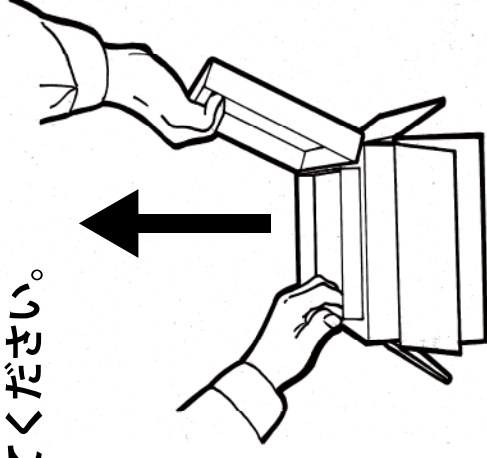
扉を開ける時は、指を挟まないでください。けがの原因になります。



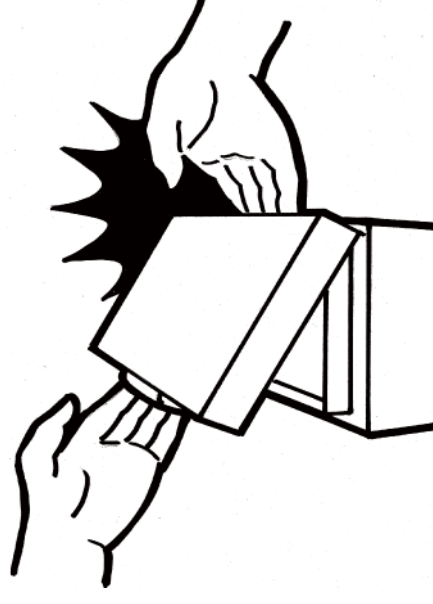
- カートンを再利用する際は、この注意書を扉の上に添付してください。
- 裏面には取扱説明書が記載されています。

⚠ 注意

カートンから製品を取出す時は、扉を開けて取出してください。



扉を開ける時は、指を挟まないでください。けがの原因になります。



- カートンを再利用する際は、この注意書を扉の上に添付してください。
- 裏面には取扱説明書が記載されています。