

NTO CH形ボックス・横長タイプ CH-YA 取扱説明書

このたびは、弊社製品をお買い上げいただき誠にありがとうございます。
ご使用前に必ずこの説明書をよくお読みの上、正しくお使いください。
(この説明書は、必ず保管しておいてください。)

安全上のご注意

施工、使用（操作・保守・点検）の前に必ずこの説明書とその他の注意書きをすべて熟読し、正しくご使用ください。機器の知識、安全の情報そして注意事項のすべてについて習熟してからご使用ください。この説明書では、安全注意事項のランクを「注意」として表示してあります。

⚠ 注意

回避しないと、軽傷または中程度の傷害を招くおそれがある危険な状況および物的損害のみの発生するおそれがある場合を示します。

●お守りいただく内容を次の図記号で区分しています。

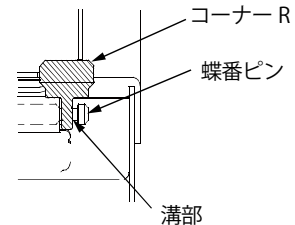
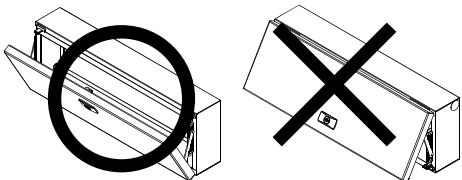
⊘ してはいけない内容です。

❗ 実行しなければならない内容です。

なお、⚠ 注意 に記載した事項でも、状況によっては重大な結果に結びつく可能性があります。いずれも重要な内容を記載していますので必ず守ってください。

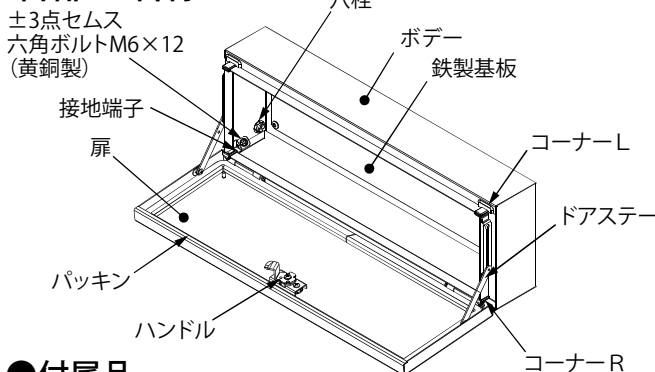
■使用上のご注意

⚠ 注意

⊘	<p>次のような場所では使用しないでください。 故障の原因になります。</p> <ul style="list-style-type: none"> ・高温、高湿となる場所 ・腐食性ガスのある場所 ・可燃性ガスのある場所 ・振動、衝撃のある場所 ・塵埃やオイルミストが多い場所 ・ノイズ、電界、磁界の強い場所 ・水滴のかかる場所 	❗	<p>キャビネットを縦長（扉を右開き）に使用する場合は、ハンドルの組替えが必要になります。振動などによりハンドルが回転し、扉が開くおそれがあります。</p> <p>ハンドルは確実に閉めてください。けがの原因になります。</p> <p>蝶番ピン止め部品の「コーナーR」は蝶番ピンの溝部に確実に取付けてください。扉が落下し、機器の故障やけがの原因になります。</p>						
	<p>本製品は屋内専用です。屋外では使用しないでください。</p>								
	<p>扉の上には物を載せないでください。扉が変形するおそれがあります。</p> <p>本製品を扉が上開きになるようには使用しないでください。手を挟みけがの原因になります。</p> 		<p>お客様にて塗装を行う場合は、必ずコーナーL・コーナーR・穴栓などの樹脂部品やパッキンは取外してください。扉の落下やIP性能の低下により、機器の故障やけがの原因になります。</p> <p>使用するねじなどは指定されたものを使用してください。取付けの際は、適正締付トルクにて締付けてください。締付が不十分な場合、破損、落下、所定のIP性能が得られないなどの原因になります。また、締付け過ぎの場合は、ねじ山を破損するおそれがあります。</p> <table border="1"> <thead> <tr> <th>ねじの呼び</th> <th>適正締付トルク N・m</th> </tr> </thead> <tbody> <tr> <td>M4</td> <td>1.5 ~ 2.5</td> </tr> <tr> <td>M5</td> <td>1.8 ~ 2.9</td> </tr> <tr> <td>M6</td> <td>2.9 ~ 4.4</td> </tr> </tbody> </table>	ねじの呼び	適正締付トルク N・m	M4	1.5 ~ 2.5	M5	1.8 ~ 2.9
ねじの呼び	適正締付トルク N・m								
M4	1.5 ~ 2.5								
M5	1.8 ~ 2.9								
M6	2.9 ~ 4.4								
❗	<p>キャビネットの取付けは、十分な強度のある壁面に確実に固定してください。キャビネットが落下し、機器の故障やけがの原因になります。</p> <p>本製品は製造ラインの下など低い位置で使用してください。高い位置で使用された場合は、扉を開ける際に手で支えることができず、けがの原因になります。</p> <p>扉の開閉時は必ず扉に手を添えてください。手を添えていないと勢いよく扉が開き、けがの原因になります。</p>								

⊘ 注意 ・汚れやケガキ線を拭き取る際は、やわらかい布で軽く拭いてください。
・汚れやケガキ線を拭き取る際は、目立たない場所で塗装面が傷まないことを確認してください。
アルコールやベンジンなどの溶剤をご使用になると、塗装面が傷むおそれがあります。

■各部の名称

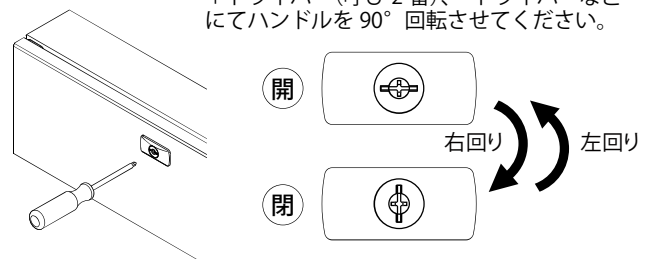


⊘ 注意

CH12-315YA にはドアステーはついていません。
製品ヨコ寸法=400mm には右側に 1 カ所ついてます。
製品ヨコ寸法=500、600mm には両側に 2 カ所ついてます。

■扉の開け方

+ドライバー（呼び 2 番）、-ドライバーなどにてハンドルを 90° 回転させてください。



●付属品

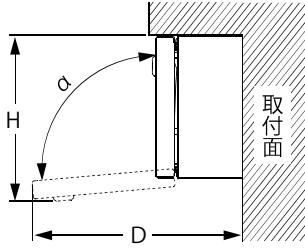
名称	数量
取扱説明書（本紙）	1部

■取付方法

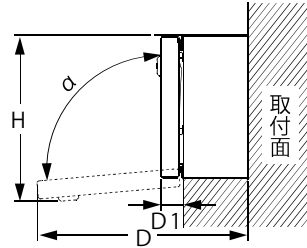
●キャビネットの取付方法

キャビネットを設置する際は下表のスペースを確保してください。

〈取付例 1〉



〈取付例 2〉



製品寸法(mm)		開閉角度 α	必要スペース(mm)		
フカサ	タテ		D1	D	H*
120	150	約 115°	35 以上	(260)	(250)
	200			(310)	(260)
	250			(360)	(315)
	300			(410)	(370)
160	200	約 95°	30 以上	(350)	(260)
	250			(400)	(315)
	300			(450)	(370)

※扉を開けた際に、扉と床面などに手を挟まないように、H寸法以上のスペースを確保してください。

●扉の取付方法

1. 扉とボデーの蝶番を合わせ、蝶番ピンを差込んでください。
2. コーナー R を(図 1、2)の位置でボデーコーナー部に押し込み、取付けてください。
コーナー R が蝶番ピン溝部にはまっていることを確認してください。(図 3)
3. ドアステーを扉とボデーへ取付けてください。(図 4)

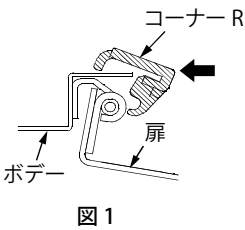


図 1

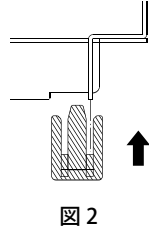


図 2

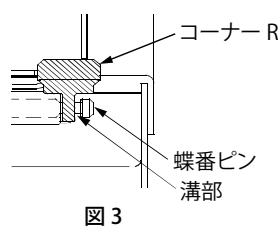


図 3

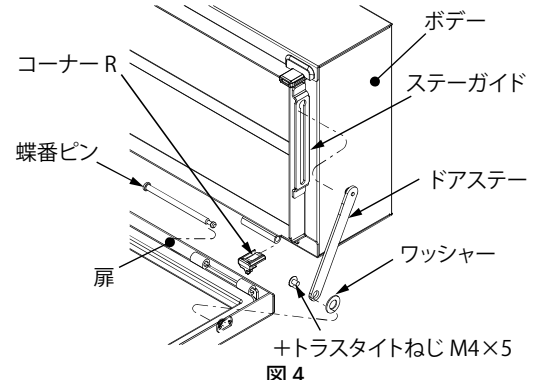
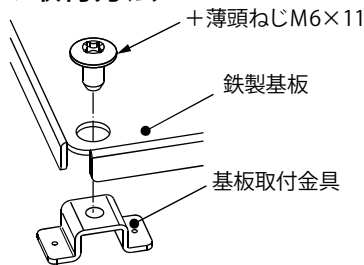


図 4

●基板の取付方法



キャビネットサイズによって、対角 2カ所止めと 4カ所止めがあります。

- ・CH12-315YA ……対角 2カ所止め
- ・上記以外の製品 ……4カ所止め

●ハンドルの取付方法

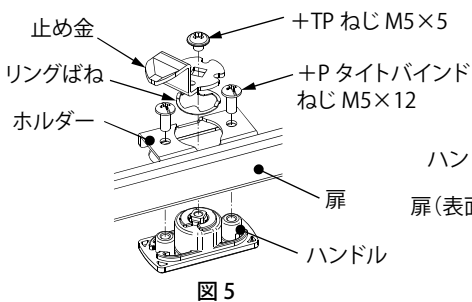


図 5

1. リングばねはハンドルと止め金との間に入れてください。(図 5)
2. ハンドルの一溝をヨコ向、止め金を①の位置で取付けてください。(図 6)
3. 取付後は止め金を②の方向に動かして『カチカチ』と音がすることを確認してください。(図 6)

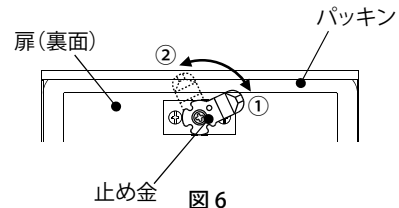
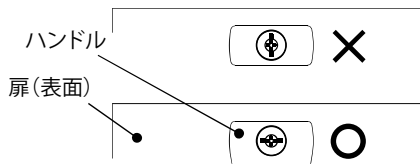


図 6

■ハンドルの組替方法

キャビネットを縦長(扉を右開き)に使用する場合は、以下の手順でハンドルの組替えを行ってください。
(左開きで使用する場合は組替不要です。)

1. ハンドル本体からシャフトを取出してください。(図 7)
【ご注意】
ピンを落さないようにしてください。
2. ピンを三角形の刻印のある穴 a (2カ所) から、刻印のない穴 b へ入替えてください。(図 8)
3. ハンドルの一溝をヨコ向、止め金を①の位置で取付けてください。(図 9)
4. 取付け後は止め金を②の方向に動かして『カチカチ』と音がすることを確認してください。(図 9)

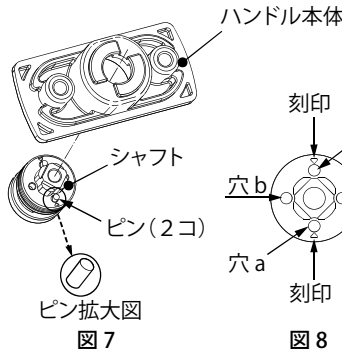
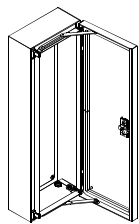


図 7

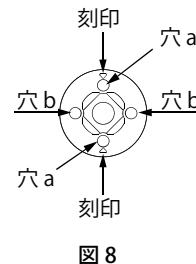


図 8

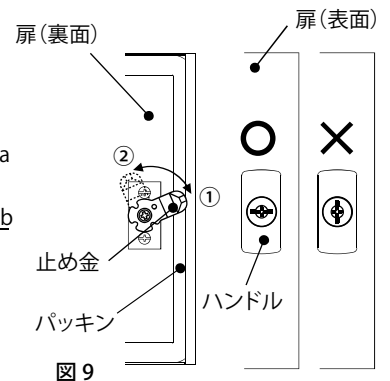


図 9

仕様など、お断りなしに変更することがありますのでご了承ください。
また、ご不明な点がございましたら弊社お客様相談室にお問合わせください。
この説明書の内容は2017年2月現在のものです。

B829037925
SK-100F