

このたびは、弊社製品をお買い上げいただき誠にありがとうございます。  
ご使用前に必ずこの説明書をよくお読みの上、正しくお使いください。  
(この説明書は、必ず保管しておいてください。)

## 安全上のご注意

施工、使用（操作・保守・点検）の前に必ずこの説明書とその他の注意書きをすべて熟読し、正しくご使用ください。機器の知識、安全の情報そして注意事項のすべてについて習熟してからご使用ください。この説明書では、安全注意事項のランクを「警告」「注意」として区分してあります。

<b>警告</b>	回避しないと、死亡または重傷を招くおそれがある危険な状況を示します。
<b>注意</b>	回避しないと、軽傷または中程度の傷害を招くおそれがある危険な状況および物的損害のみの発生するおそれがある場合を示します。

● お守りいただく内容を次の図記号で区分しています。

実行しなければならない内容です。

なお、 に記載した事項でも、状況によっては重大な結果に結びつく可能性があります。いずれも重要な内容を記載していますので必ず守ってください。

## ■施工上のご注意

<b>警告</b>	
	木製基板をキャビネットに取付ける際は、キャビネットの転倒防止の処置をしてから行ってください。転倒し、けがの原因になります。

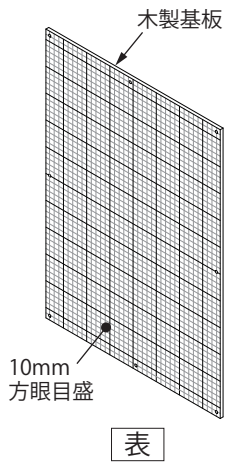
<b>注意</b>					
	<p>使用するねじは、指定されたものを使用してください。取付けの際は、適正締付トルクにて締付けてください。締付けが不十分な場合、破損・落下の原因になります。また、締付け過ぎの場合は、ねじ山を破損するおそれがあります。</p> <table border="1" style="float: right;"> <thead> <tr> <th>ねじの呼び</th> <th>適正締付トルク N・m</th> </tr> </thead> <tbody> <tr> <td>M8</td> <td>1.0 ~ 2.0</td> </tr> </tbody> </table>	ねじの呼び	適正締付トルク N・m	M8	1.0 ~ 2.0
ねじの呼び	適正締付トルク N・m				
M8	1.0 ~ 2.0				

## ■使用上のご注意

<b>注意</b>	
	必ずキャビネットの機種、寸法に適合した製品を取付けてください。変形・破損の原因になります。
	長期間の使用で取付部のゆるみがないか、定期的に点検してください。ゆるみがある場合は適正締付トルクにて増締めしてください。脱落・転倒・破損の原因になります。

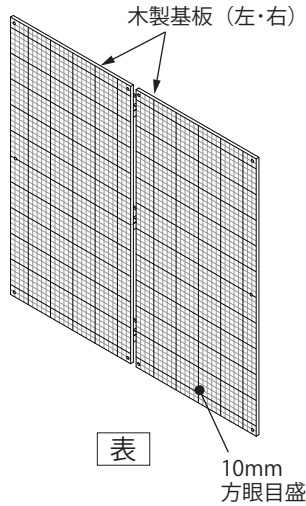
## ■各部の名称

### 【1枚板タイプ】

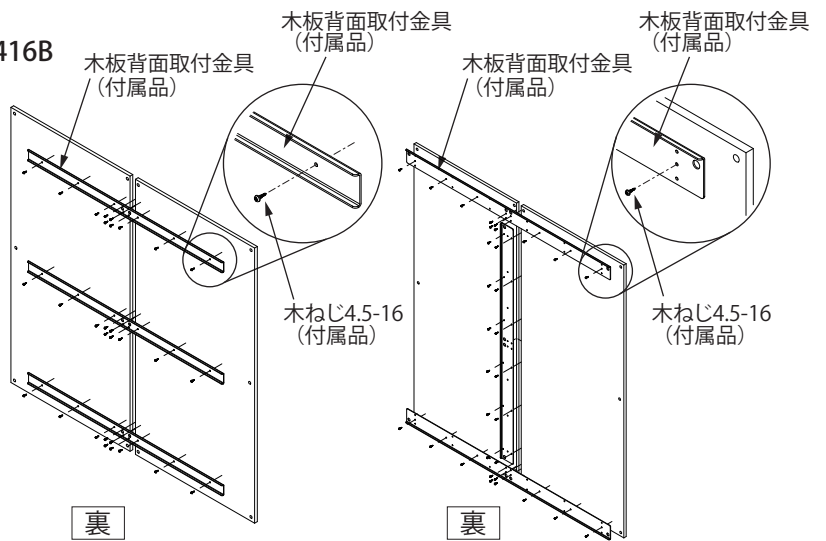


表

### 【2枚板・左右分割タイプ】 BP22-1414B・1614B・1416B



表



裏

裏

対象機種：BP22-1414B・1614B

対象機種：BP22-1416B

## ■仕様

部品名	材質	板厚mm	備考
木製基板	木製	t15	10mm方眼目盛付

## ●付属品

名称	タイプ	1枚板タイプ	2枚板タイプ
木板背面取付金具		—	3コ
六角ボルトM8×50		—	8コ
フランジナットM8		—	24コ*
ボルトサポーターM8用		—	8コ
木ねじ4.5-16		—	32コ*
取扱説明書 (本紙)		1部	1部

※BP22-1414B・1614BはフランジナットM8と木ねじ4.5-16が組立に使用する数量より多く入っています。

## ■取付方法

【1枚板タイプ】 対象機種：取付キャビネットのヨコまたはタテ寸法が1000mm以上  
(S20-1216-2・1218-2・1220-2、S25-1216-2・1218-2・1220-2、  
S30-1016-2・1216-2、OR20-1216-2、OR25-1016-2・1216-2をのぞく)

### ●鉄製基板からの組替

#### ご注意

- ・鉄製基板から木製基板へ組替えの際は、別売りのボルトセット (BP22-M8B) をご使用ください。ボルトの長さおよびボルトサポーターが不足し、取付けができません。
- (1) キャビネットに取付けの鉄製基板および固定に使用している取付部品をすべて取外してください。
- (2) キャビネットのボルトホルダーに六角ボルト M8×45 (BP22-M8B 部品) をセットしてください。(図1)
- (3) ボルトサポーター M8 用 (BP22-M8B 部品)、木製基板の順にセットし、フランジナット M8 (BP22-M8B 部品) で取付けてください。(図1)

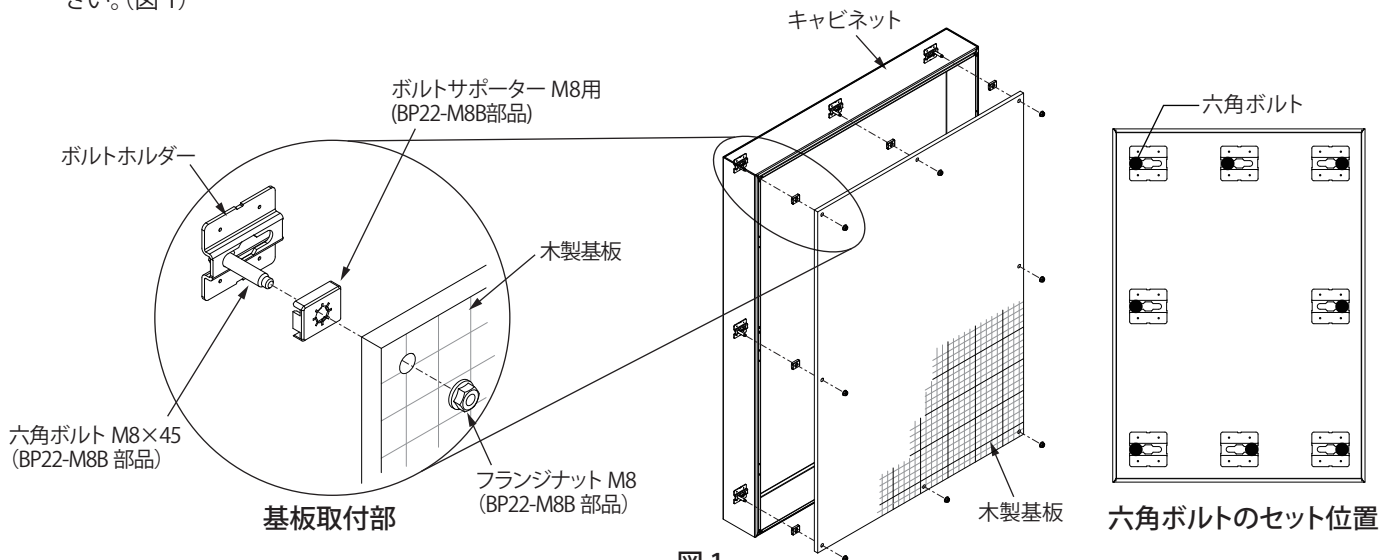


図1

【1枚板タイプ 対象機種： S20-1216-2・1218-2・1220-2、S25-1216-2・1218-2・1220-2、  
S30-1016-2・1216-2、OR20-1216-2、OR25-1016-2・1216-2】

### ●鉄製基板からの組替

#### ご注意

- ・鉄製基板から木製基板へ組替えの際は、別売りのボルトセット (BP22-M8B) をご使用ください。ボルトの長さおよびボルトサポーターが不足し、取付けができません。
- ・キャビネットから鉄製基板を取外す際に、鉄製基板を固定していたフランジナット M8 は捨てずに保管してください。木製基板取付時に使用します。

- (1) キャビネットに取付けの鉄製基板および固定に使用している取付部品をすべて取外してください。フランジナット M8 8個は捨てないでください。
- (2) キャビネットのボルトホルダーに六角ボルト M8×45 (BP22-M8B 部品) をセットし、フランジナット M8 (BP22-M8B 部品) で取付けてください。(図 2)
- (3) ボルトサポーター M8 用 (BP22-M8B 部品)、木製基板の順にセットし、フランジナット M8 (鉄製基板取付部品) で取付けてください。(図 2)

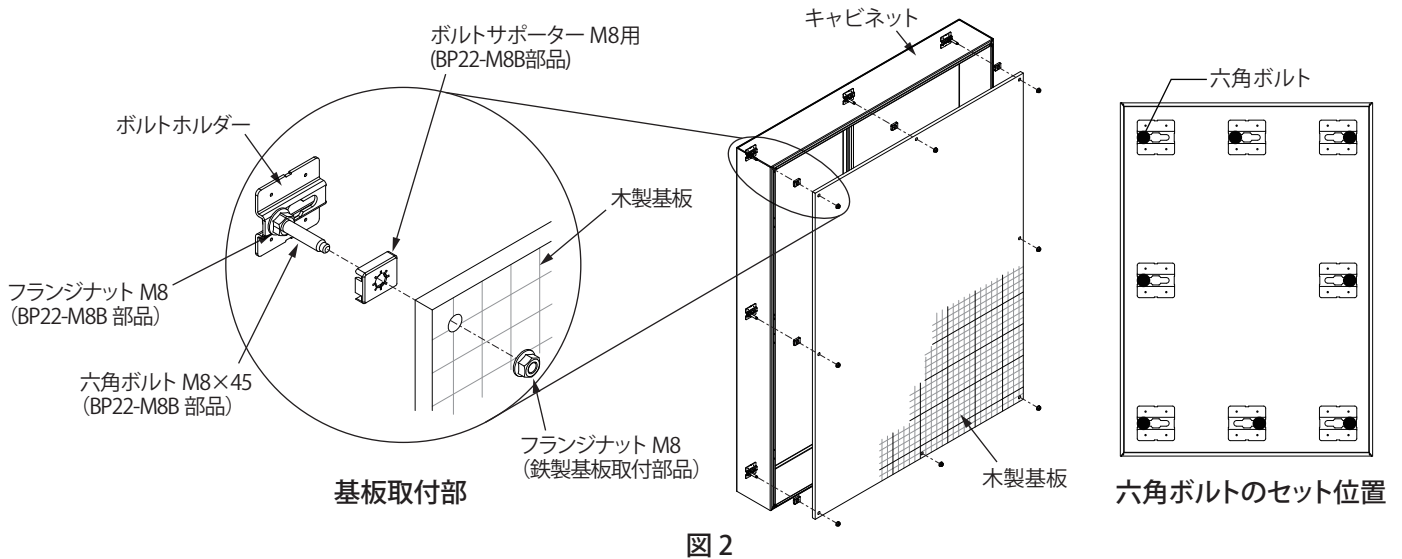


図 2

【2枚板・左右分割タイプ 対象機種： BP22-1414B・1614B】

### ●木製基板の組立方法

左右の木製基板を突合せ、木板背面取付金具 (付属品) を木ねじ 4.5-16 (付属品) で取付けてください。取付の際は、木板背面取付金具のφ5穴すべての箇所 (30か所) で取付けてください。(図 3・4)

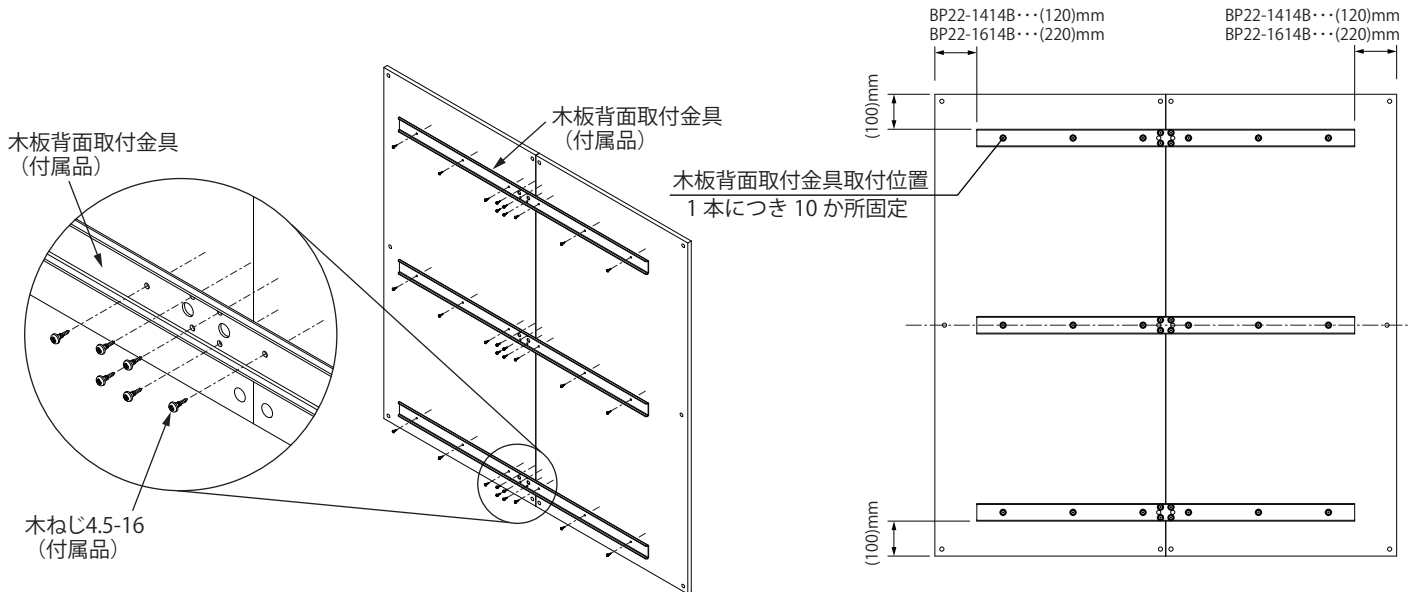


図 3

図 4

## ●鉄製基板からの組替

- (1) キャビネットに取付けの鉄製基板および固定に使用している取付部品をすべて取外してください。
- (2) キャビネットのボルトホルダーに六角ボルト M8×50(付属品)をセットし、フランジナット M8(付属品)で取付けてください。(図5)  
六角ボルトセット位置は2頁の図1「六角ボルトセット位置」をご参照ください。
- (3) ボルトサポーター M8用(付属品)、木製基板の順にセットし、フランジナット M8(付属品)で取付けてください。(図5)

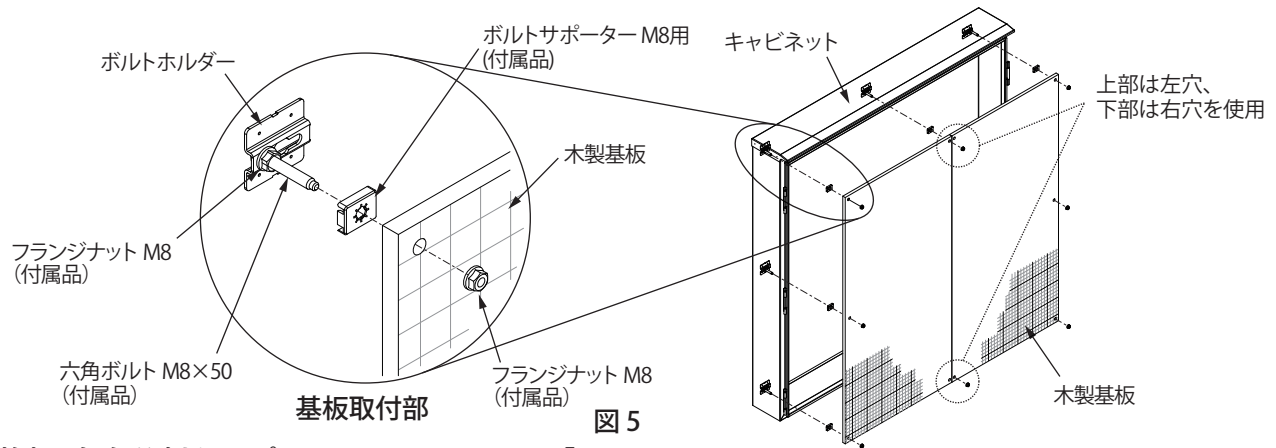


図5

【2枚板・左右分割タイプ 対象機種：BP22-1416B】

## ●木製基板の組立方法

- 左右の木製基板を突合せ、木板背面取付金具(付属品)を木ねじ4.5-16(付属品)で取付けてください。(図6・7)  
上下と中央では木ねじ4.5-16(付属品)を取付ける位置が異なりますので、図5で示した位置に取付けてください。

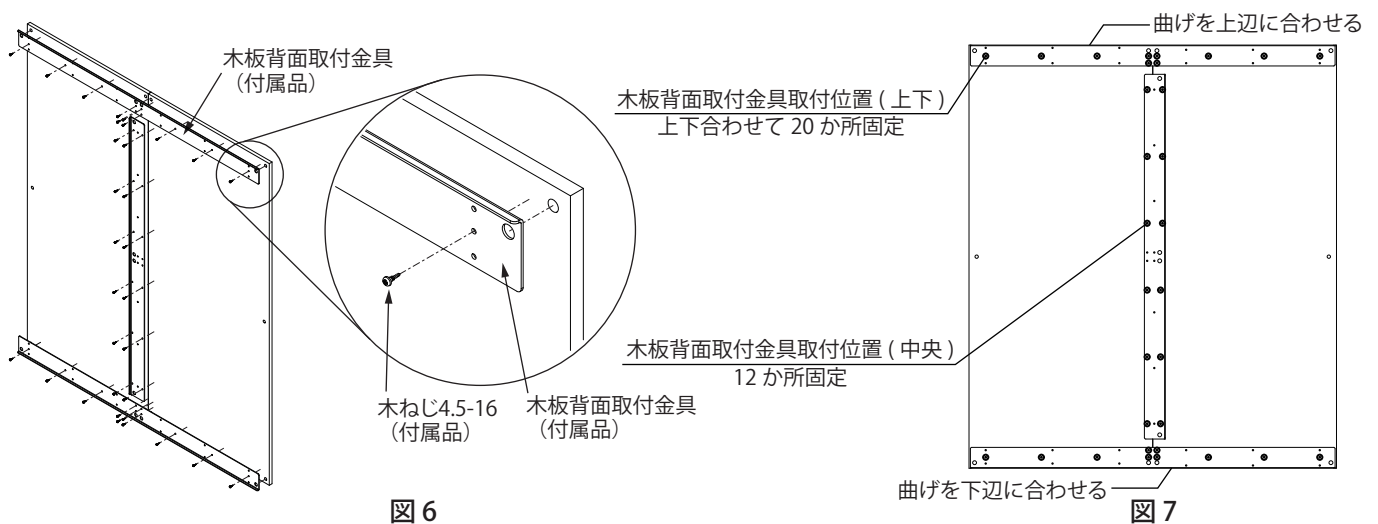


図6

図7

## ●鉄製基板からの組替

- (1) キャビネットに取付けの鉄製基板および固定に使用している取付部品をすべて取外してください。
- (2) キャビネットのボルトホルダーに六角ボルトM8×50(付属品)をセットし、フランジナットM8(付属品)2個で取付けてください。(図8)  
六角ボルトセット位置は2頁の図1「六角ボルトセット位置」をご参照ください。
- (3) ボルトサポーター M8用(付属品)、木製基板の順にセットし、フランジナット M8(付属品)で取付けてください。(図8)

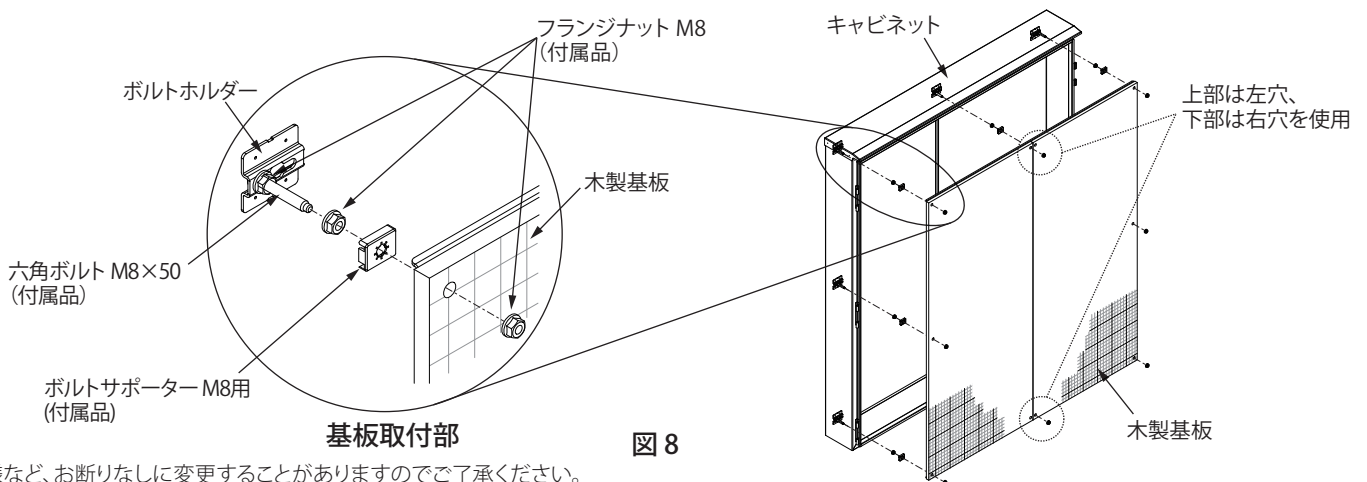


図8

仕様など、お断りなしに変更することがありますのでご了承ください。  
また、ご不明な点がございましたら弊社のお客様相談室にお問合わせください。  
この取扱説明書の内容は2019年2月現在のものです。

C494000920  
SK-350