

このたびは、弊社製品をお買い上げいただき誠にありがとうございます。  
ご使用前に必ずこの説明書をよくお読みの上、正しくお使いください。  
(この説明書は、必ず保管しておいてください。)

## 安全上のご注意

施工、使用(操作・保守・点検)の前に必ずこの取扱説明書とその他の注意書きをすべて熟読し、正しくご使用ください。機器の知識、安全の情報そして注意事項のすべてについて熟読してからご使用ください。この取扱説明書では、安全注意事項のランクを「危険」「注意」として区分してあります。

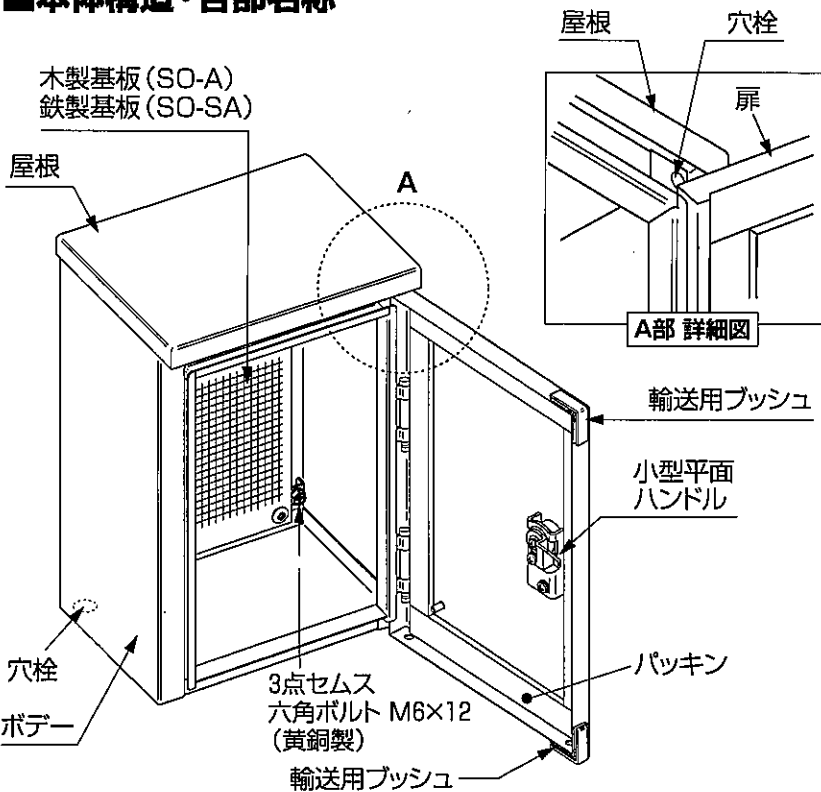
<b>⚠ 危険</b>	取扱いを誤った場合に、危険な状況が起こりえて、死亡又は重傷を受ける可能性が想定される場合。
<b>⚠ 注意</b>	取扱いを誤った場合に、危険な状況が起こりえて、中程度の傷害を受ける可能性が想定される場合、及び物的損害だけの発生が想定される場合。

なお、**⚠ 注意**に記載した事項でも、状況によっては重大な結果に結びつく可能性があります。いずれも重要な内容を記載していますので必ず守ってください。

## ■使用上の注意

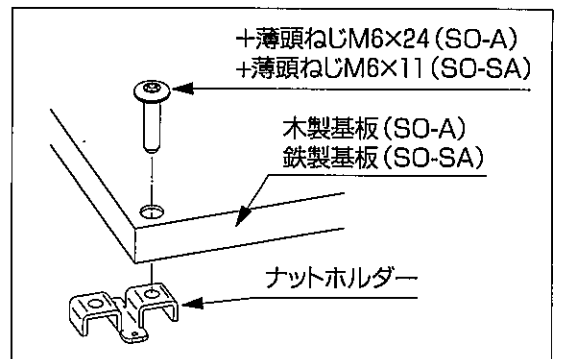
<b>⚠ 注意</b>	
<ul style="list-style-type: none"> <li>・キャビネットの取付けは、十分な強度のある壁面に確実に固定してください。強度が十分でない場合キャビネットが落下し、機器の故障やケガの原因となる可能性があります。</li> <li>・お客様にて塗装を行う場合、必ず穴栓などの樹脂部品やパッキンは取外してください。IP性能の低下により、機器の故障の原因となります。</li> </ul>	

## ■本体構造・各部名称



注) 輸送用プッシュはキャビネット設置後に取外してください。

●基板を取外し、再度取付ける際は、  
下図のように組付けてください。



キャビネットサイズによって2箇所止めと4箇所止めがあります。

- ・製品ヨコ寸法+タテ寸法  $\leq 520\text{mm}$ ・・・2箇所止め
- ・製品ヨコ寸法+タテ寸法  $> 520\text{mm}$ ・・・4箇所止め

## ■付属品

部品名	姿 図	数量
キ		1

仕様等、お断りなしに変更することがありますのでご了承ください。また、ご不明な点がありましたら弊社技術相談室にお問い合わせください。この取扱説明書の内容は2008年12月現在のものです。