

このたびは、弊社製品をお買い上げいただき誠にありがとうございます。
 ご使用前に必ずこの説明書をよくお読みの上、正しくお使いください。
 (この説明書は、必ず保管しておいてください。)

安全上のご注意

施工、使用（操作・保守・点検）の前に必ずこの取扱説明書とその他の注意書きをすべて熟読し、正しくご使用ください。機器の知識、安全の情報そして注意事項のすべてについて習熟してからご使用ください。この取扱説明書では、安全注意事項のランクを「危険」「注意」として区分してあります。

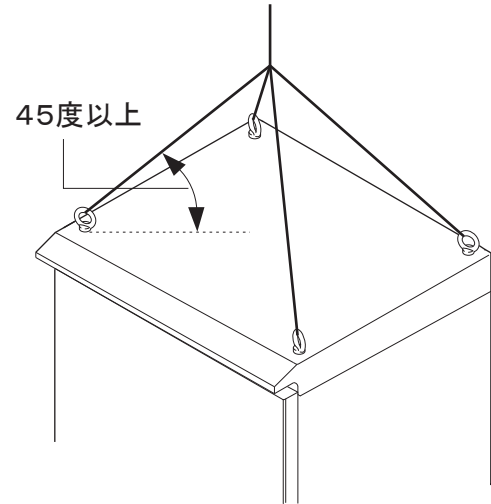
⚠ 危険	取扱いを誤った場合に、危険な状況が起こりえて、死亡又は重傷を受ける可能性が想定される場合。
⚠ 注意	取扱いを誤った場合に、危険な状況が起こりえて、中程度の傷害を受ける可能性が想定される場合、及び物的損害だけの発生が想定される場合。

なお、**⚠ 注意** に記載した事項でも、状況によっては重大な結果に結びつく可能性があります。いずれも重要な内容を記載していますので必ず守ってください。

■吊上げ時の注意

⚠ 危険

- ・本製品を吊上げる場合には、必ず4箇所(アイボルト2個付の物は2箇所)で吊上げ、45度以上の角度で均一な荷重にしてください。45度未満の吊上げ角度、使用荷重オーバーは落下の恐れがあります。
- ・キャビネットを連結した状態での吊上げ作業は行わないでください。変形・落下し、ケガをする可能性があります。



※アイボルト使用荷重[45度吊り(2個につき)]

アイボルト径	使用荷重
M12	2.16kN(220kgf)

■施工上の注意

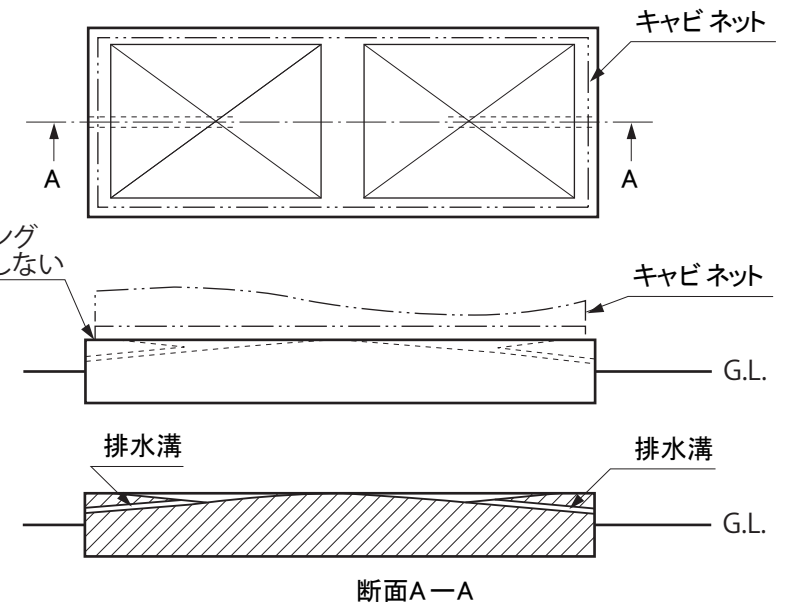
⚠ 危険

- ・キャビネットを自立させた状態で扉を開ける際には、クレーン・アンカー等で固定したのを確認してから扉を開けてください。固定せずに扉を開けますと、扉の重みでキャビネットが前倒れし、ケガや事故の原因となります。
- ・感電防止のため、必ず接地(アース)してください。

⚠ 注意

- ・扉のひずみ防止のため、設置場所の床面のレベル出しを行ってください。
- ・内部に雨水が溜まるのを防ぐため、右図のような排水溝を設けてください。コンクリート基礎の上面は、前後左右に勾配を設けてください。
- ・排水溝の流出口には金網を張るなどして小動物の侵入を防止してください。
- ・引込、引出配線は、原則としてパイプにて施工してください。
- ・パイプ工事完了後は、パイプの周囲より漏水のないように配慮してください。
- ・コンクリート基礎と基台の間のコーキング処理をしないと、キャビネット内部に雨水等が溜まり、結露や錆の原因となるのでコーキング処理はしないでください。

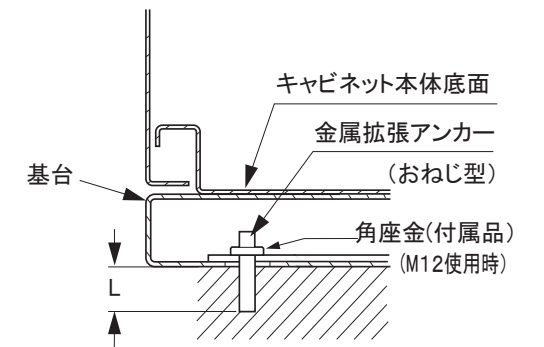
下図は、排水溝施工の一例です。



⚠ 注意

- ・キャビネット盤内の取付機器の設置位置や重量等により、地震・台風時に転倒の恐れがあります。所定のアンカーボルト以外にも必要に応じ転倒防止等の処理を行ってください。転倒防止の処理がされていませんと、キャビネットが転倒し、機器の故障やケガの原因になる可能性があります。
- ・基台底面のアンカーボルト取付用穴4-φ20を使用し、M16またはM12のアンカーボルトにて床面に固定してください。

	最小埋め込み深さ(L)
ボルト径 M16	70mm
ボルト径 M12	60mm



⚠ 注意

- ・下面開口プレートに機器や物を載せたり、人が乗ることはやめてください。下面開口プレートの変形やケガの原因になる可能性があります。
- ・アングル等を使って設置面を上げる際は、下側からキャビネット内部に水が浸入する恐れがあります。

⚠ 注意

- ・キャビネットは平行な床面に設置してください。床面が平行でないと扉がひずみ、IP性能を保持することができなくなります。
- ・床面が平行でなく扉にひずみが生じた場合は、スペーサー等により設置面が平行になるように調整してください。

調整方法

扉が①の方向にひずんだ時は、

↑①の箇所どちらか一方にスペーサー等を入れてください。

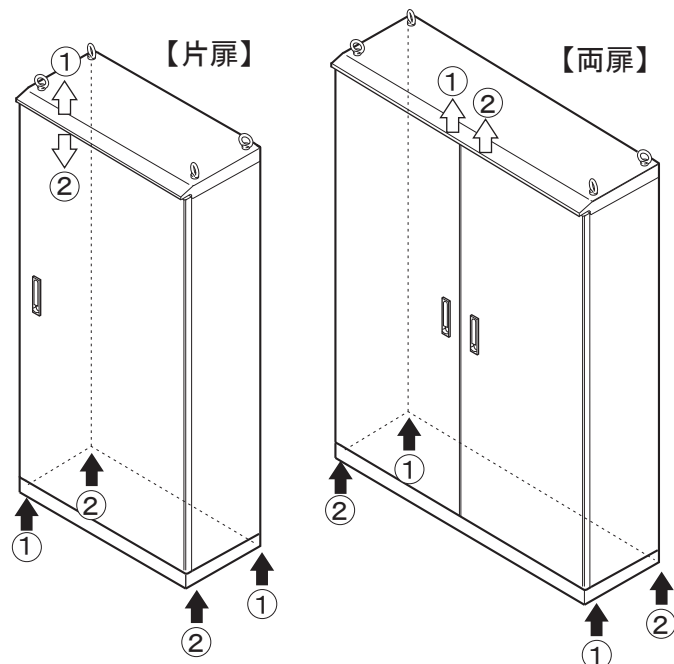
扉が②の方向にひずんだ時は、

↑②の箇所どちらか一方にスペーサー等を入れ、設置面が平行になるように調整してください。

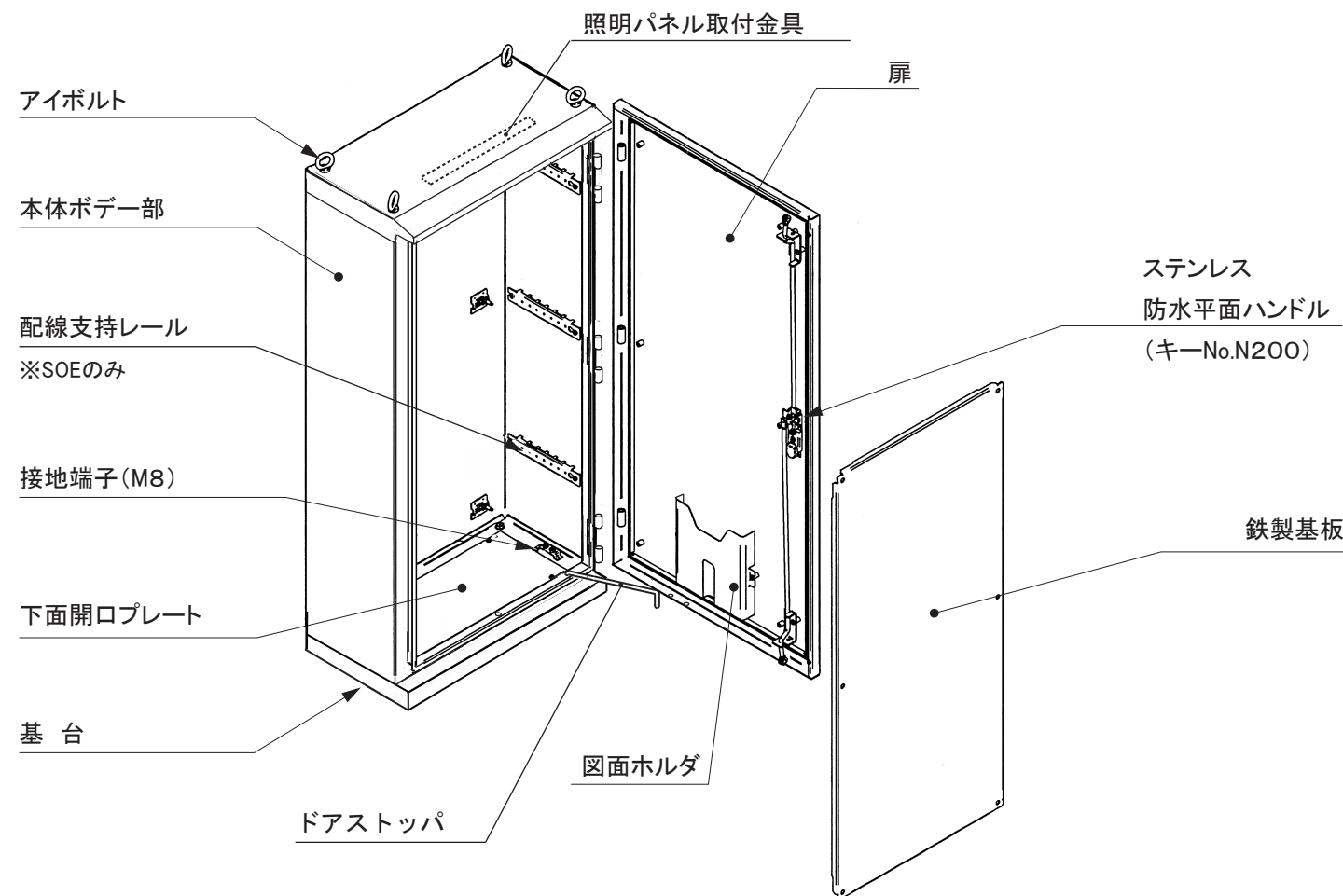
・オプションパーツのご案内

スペーサーには、オプションの「基台用スペーサー」をご利用頂くと便利です。

品名	品名記号	摘要
基台用 スペーサー	BP17-10SU	U字(アンカーボルト)
	BP17-103OS	50mm角



■本体構造・各部名称

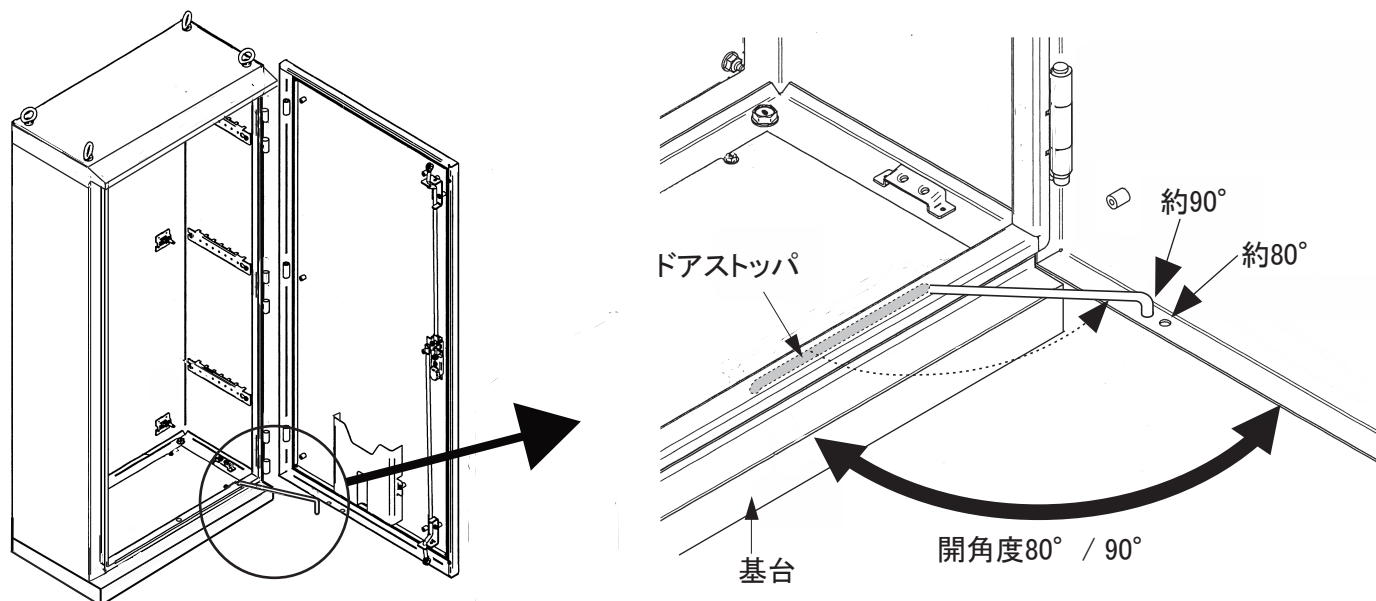


■使用上の注意

⚠ 注意

- ・屋外で機器のメンテナンス等を行う際は、ドアストッパにて扉を固定してから作業してください。ドアストッパを使用しないと強風等により扉が開まり、ケガの原因となる可能性があります。

- ・ドアストッパは下図のように扉に固定してください。使用状況に合わせて扉を80° または90° で固定することができます。



■標準付属品

部品名	姿図	個数	用途
ステンレス 大型角座金12		4	アンカーボルトM12を使用の際に座金として使用

仕様等、お断りなしに変更することがありますのでご了承ください。また、ご不明な点がございましたら弊社お客様相談室にお問い合わせください。この取扱説明書の内容は2011年3月現在のものです。

NITO 日東工業株式会社
©NITTO KOGYO CORPORATION

お客様相談室／愛知県愛知郡長久手町蟹原2201番地
TEL(0561)64-0152
<http://www.nitto.co.jp>

SK-002A B814735920