

お買い上げいただきありがとうございます。ご使用前にこの説明書をよくお読みの上、正しくお使いください。この説明書は、必ず保管してください。

**安全上のご注意**

安全にお使いいただくための注意事項を説明しています。必ずお守りください。なお、有資格者以外の電気工事は法律で禁止されています。

お守りいただく内容を次の図記号で区分しています。

してはいけない

必ず守る

**⚠ 注意** 軽傷または中程度の傷害を招くおそれがある危険な状況および物的損害の発生するおそれがある場合を示します。

**■使用上のご注意**

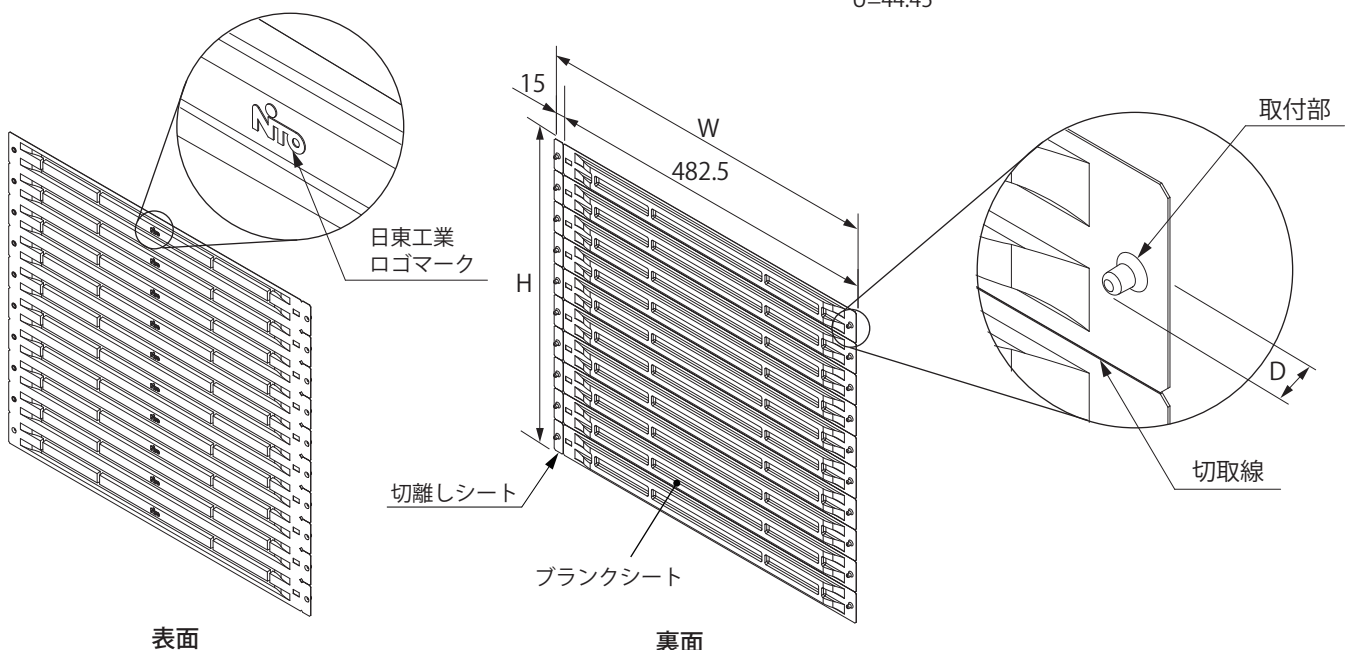
⚠ 注意	
	本製品をラックに取り付けた状態で手をついたり、もたれたりしないでください。破損・けがの原因になります。
	<p>次のような場所では使用しないでください。</p> <ul style="list-style-type: none"> <li>・高温、高湿となる場所</li> <li>・腐食性ガスのある場所</li> <li>・可燃性ガスのある場所</li> <li>・振動、衝撃のある場所</li> <li>・塵埃やオイルミストが多い場所</li> <li>・水滴のかかる場所</li> </ul>
	本製品を床に直接置かないでください。踏んで転倒・けがの原因になります。
	本製品をラックに取り付けた状態では輸送しないでください。破損の原因になります。
	分割作業以外に製品を折り曲げたり、丸めたりしないでください。破損・変形の原因になります。
	取り付けの際は、取付部とマウントアングル M5 穴の位置が正しいか確認してください。間違えた状態で無理に取り付けると、落下・破損の原因になります。

**■各部の名称・仕様**

(単位：mm)

品名記号	外形寸法			材質	色彩	呼称	セット内容
	W	H	D				
RD413-10EK-M5	497.5 (482.5+15)	444	6	PVC	ブラック	10U	5 シート入

U=44.45



## ■取付方法

1. ブランクシート右側の切離しシートを、切取線に沿って表面側に折り曲げ、さらに裏面側に折り返し、切り離してください。(図1)
2. 取付位置(1U)のスペース内にある、マウントアングルのM5穴(3か所)の中央部に、blankシート裏面左側の取付部を合わせ、押し込んでください。(図2)
3. 1.で切り離した切離しシートの取付部を、blankシートの取付穴を介し、マウントアングルM5穴と位置を合わせ、押し込んでください。(図3)

### ご注意

取り付けの際は、取付部に変形・破損のないことを確認してください。

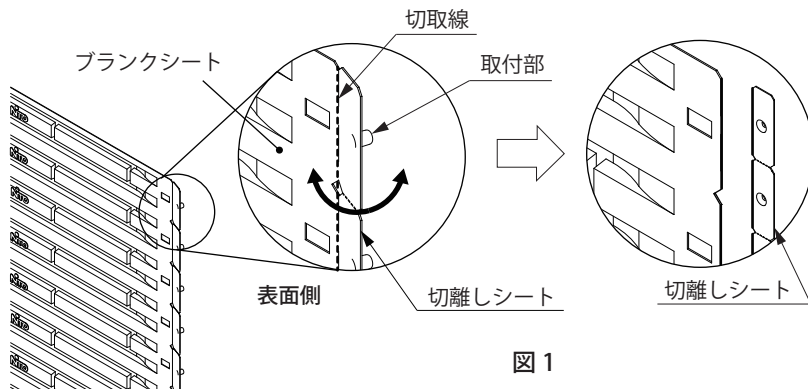


図1

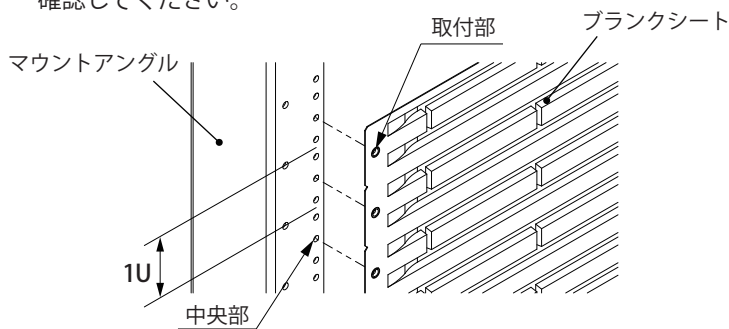


図2

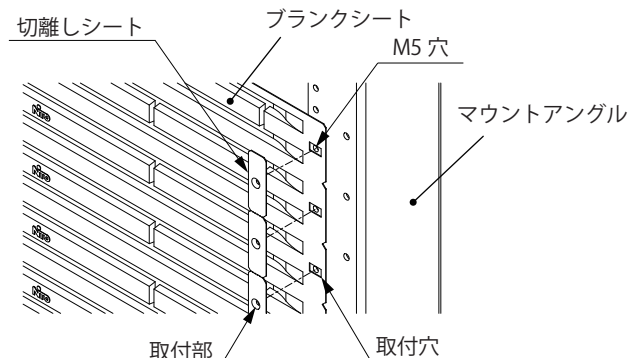


図3

## ■取外方法

1. 切離しシートの取付部とblankシートのすき間に左手の指を入れ、切離しシートを右手で軽く引っ張りながら取り外してください。(図4)
2. blankシートは図5の矢印箇所を軽く押し、マウントアングルとblankシートのすき間に指を入れて取り外してください。

### ご注意

- ・強く引っ張ると、切離しシートの取付部周辺が白化または曲がる場合があります。ご注意ください。
- ・取り外し後は切離しシートの取付部が割れる場合があります。割れた場合は再利用しないでください。

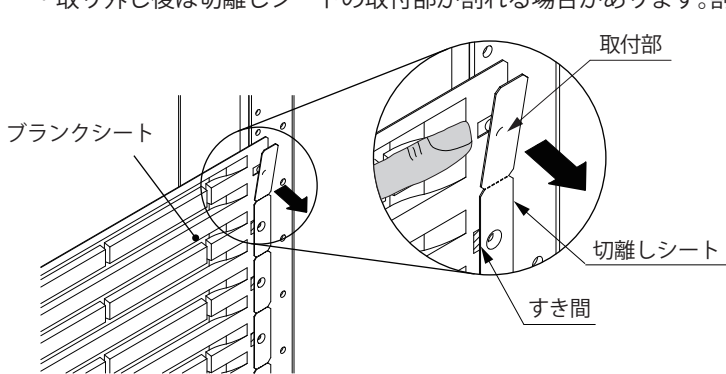


図4

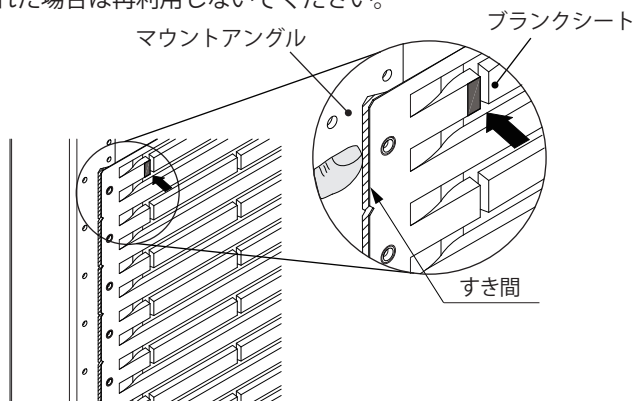


図5

## ■分割方法

分割したい箇所を切取線に沿って表面側に180°折り曲げ、さらに裏面側に折り返してください。(図6)

### ご注意

- ・ラックに取り付いている場合は、取り外してから作業をしてください。
- ・分割後は、切取部に突起ができる場合があります。取り扱いにご注意ください。

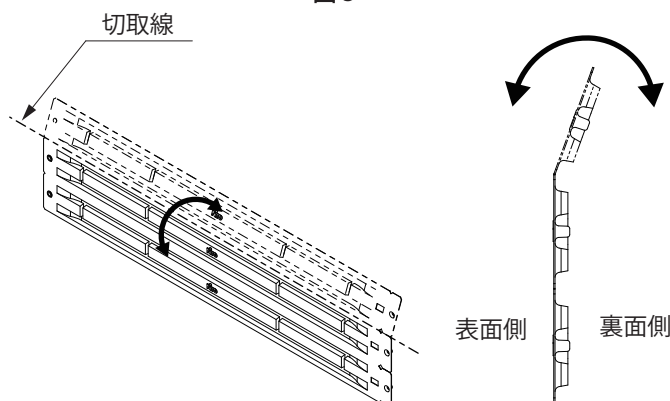


図6

### お問い合わせ先

ご不明な点がございましたら弊社お客様相談室にお問い合わせください。

**TEL (0561) 64-0152**

本製品の故障や瑕疵により、当社の予見の有無を問わず生じた二次損害について、当社は一切の責任を負いかねます。仕様など、お断りなしに変更することがありますのでご了承ください。

2021年1月

A