

このたびは、弊社製品をお買い上げいただき誠にありがとうございます。  
ご使用前に必ずこの説明書をよくお読みの上、正しくお使いください。  
(この説明書は、必ず保管しておいてください。)

## 安全上のご注意

施工、使用（操作・保守・点検）の前に必ずこの取扱説明書とその他の注意書きをすべて熟読し、正しくご使用ください。機器の知識、安全の情報そして注意事項のすべてについて習熟してからご使用ください。この取扱説明書では、安全注意事項のランクを「注意」として表記してあります。



**注意**

回避しないと、軽傷または中程度の傷害を招くおそれがある危険な状況および物的損害のみの発生するおそれがある場合を示します。

●お守りいただく内容を次の図記号で区分しています。



●実行しなければならない内容です。

なお、**注意**に記載した事項でも、状況によっては重大な結果に結びつく可能性があります。いずれも重要な内容を記載していますので必ず守ってください。

## ■施工上のご注意

### 注意

!	隠蔽配線の施工に関しては隠蔽配線推奨施工手順に基づいて行ってください。施工が適切でない場合、雨水が浸入し故障、感電の原因となるおそれがあります。	!	基板を取付ける時に、木ねじの締過ぎで空回りしないように注意してください。取付面に木ねじが合わない場合、落下し機器の故障やけがの原因となるおそれがあります。
	取付けは十分強度のある壁面にしっかりと固定してください。強度が十分でない場合、落下し機器の故障やけがの原因となるおそれがあります。 基板を取付ける面に凹凸が無いことを確認してください。取付面に凹凸があると、基板が変形するおそれがあります。		入出線用ロックアウトを使用された際は、突起やバリが残らないように除去してください。そのまま使用されると配線を傷付けるおそれがあります。

## ■製品仕様

本製品は隠蔽配線施工に適した電力量計計器箱です。保護性能はIP33Dです。

品名記号	外形寸法(mm)			色彩記号	製品質量(kg)	貫通材内径(φ)	適用電線サイズ(mm <sup>2</sup> )	適用電力量計
	ヨコ	タテ	フカサ					
MBC-332□□	480	410	195	WG(Nホワイトグレー), LB(ライトベージュ),DB(ダークブラウン)	30	28	22	単(三)相3線式30,120A 2コ用

※製品名末尾□□は色彩記号が入ります。

## ●付属品

貫通材本体	貫通材リング	木ねじ M4.1×32	木ねじ M4.5×25	カード
4コ	4コ	8コ	4コ	2枚

## ■施工について

施工については推奨施工手順(裏面)を参考ください。

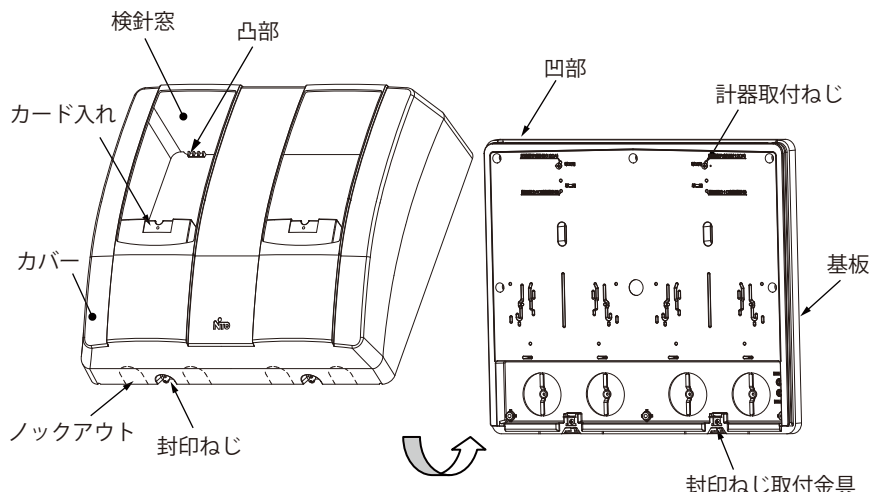
### ●カバーの取付

基板上部にある凹部へ、カバーの凸部を合わせてからカバーをかぶせて、下部の封印ねじを締付けてください。

適正締付トルクは0.5N・mです。

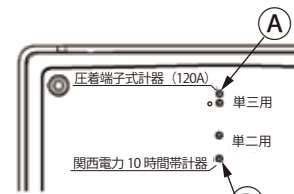
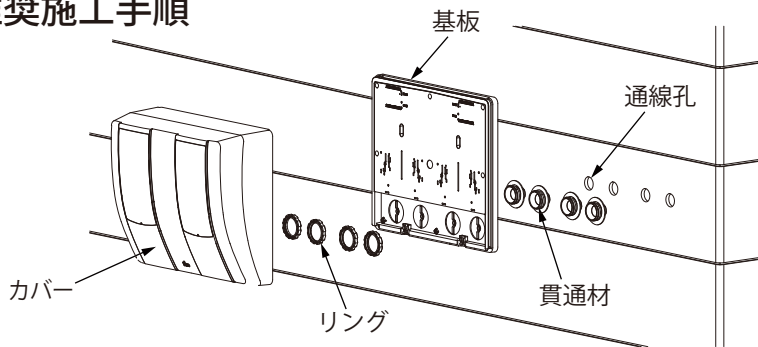
### ●カードの使用

付属のカードには名前などを記入し、カバー裏側よりカード入れに入れてご使用ください。



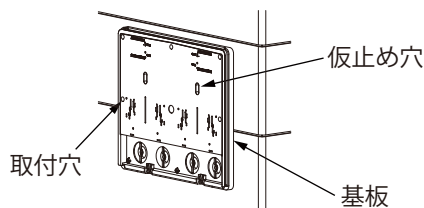
MBC-332

## ■推奨施工手順

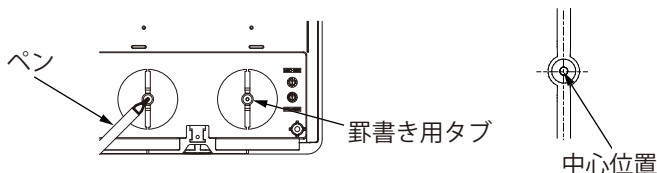


中部電力管内 120A 圧着端子式計器を取付けの際は、計器取付ねじを④の穴に、関西電力 10 時間帯計器を取付けの際は、⑤の穴に付替えてください。

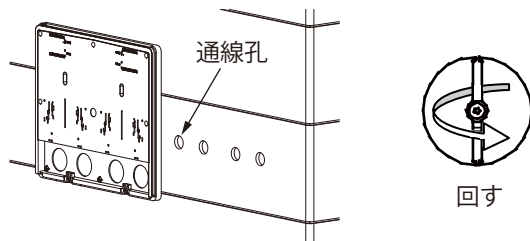
- ① 通線孔位置に合わせ、基板中央の仮止め穴を用いて壁面に仮止めし、水平だしを行ってください。



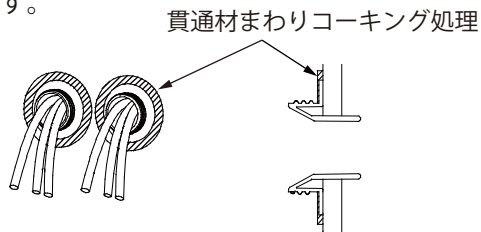
- ② 通線孔の中心点を罫書き用タブの中心位置と合わせて罫書きます。



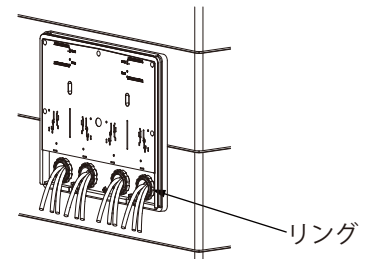
- ③ 基板を壁から取外し、φ35 のホルソーで壁面に通線孔を開けます。(基板のタブを回すと両端が切れますので、切取った後はカッターまたはヤスリにて、バリ処理を行ってください。)



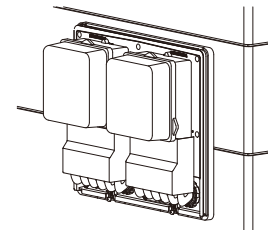
- ④ 壁面の通線孔から電線を引込み、貫通材 (付属品) を壁面に固定し、貫通材の外周部をコーキング処理します。



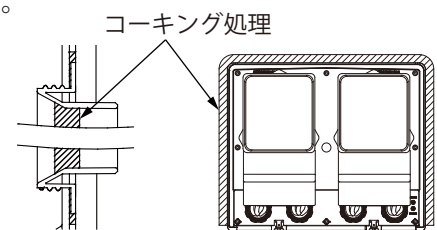
- ⑤ 基板を貫通材にあわせて水平だしを行いながら、壁面に取付けます。この際、付属の木ねじ M4.1×32 で確実に固定してください。その後、貫通材をリングで締付けます。



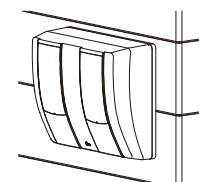
- ⑥ 電力量計上部の取付穴を、基板の計器取付ねじに引掛けてください。次に電力量計を付属の木ねじ M4.5×25 で基板に固定し、配線します。



- ⑦ 貫通材内部および基板外周部をコーキング処理します。

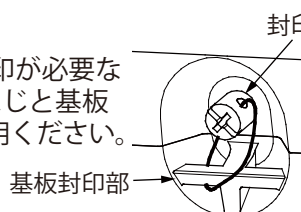


- ⑧ カバーをかぶせて、下部の封印ねじで固定してください。



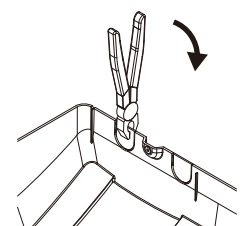
### ●封印方法

工事終了後封印が必要な場合は、封印ねじと基板封印部をご使用ください。



### ■U字ノックアウトの加工方法

カバー底面のU字ノックアウトはニッパーなどでノックアウト端部に切込みを入れた後、ペンチなどを使用し取外してください。ノックアウト部のバリを電工ナイフなどで取除いた後、配線保護用にグロメット BP14-36UG (オプションパーツ) を使用してください。



仕様など、お断りなしに変更することがありますのでご了承ください。  
また、ご不明な点がございましたら弊社のお客室相談室にお問合わせください。  
この取扱説明書の内容は2012年4月現在のものです。

B830932920  
MBC-33203