

お買い上げいただきありがとうございます。ご使用前にこの説明書をよくお読みの上、正しくお使いください。この説明書は、必ず保管してください。

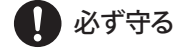
### 安全上のご注意

安全にお使いいただくための注意事項を説明しています。必ずお守りください。なお、有資格者以外の電気工事は法律で禁止されています。



**注意** 軽傷または中程度の傷害を招くおそれがある危険な状況および物的損害の発生するおそれがある場合を示します。

お守りいただく内容を次の図記号で区分しています。



**必ず守る**

### ■施工上のご注意



取付けの際は、適正締付トルクにて締付けてください。締付けが不十分な場合、落下・破損の原因になります。また、締付け過ぎの場合は、製品を破損するおそれがあります。

ねじの呼び	適正締付トルク N・m
M4	0.7~1.5
M5	1.5~2.0
M6	3.0~4.0

### ■その他のご注意

#### ●設置環境について

- ・次のような場所では使用しないでください。
  - ・可燃性ガスのある場所
  - ・可燃性ガスが漏れるおそれのある場所
  - ・腐食性ガスのある場所
  - ・常時高温となる場所
  - ・導電性粉塵(カーボン繊維、金属粉)のある場所
- ・本製品に使用されている樹脂材料の耐薬品性能は下表を参考にしてください。

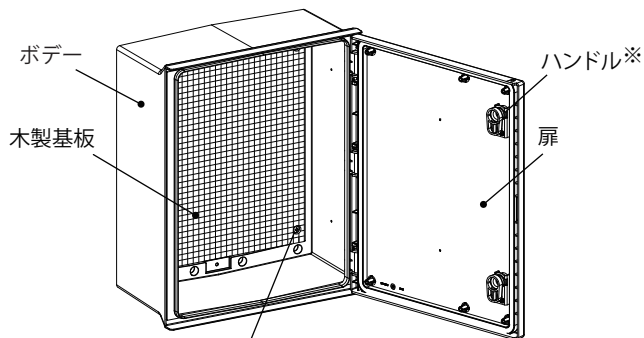
耐薬品性

弱酸	○	アルコール	○	シンナー	×
強酸	×	ベンジン	×	四塩化炭素	×
弱アルカリ	○	ガソリン	×	切削油	×
強アルカリ	×	灯油	○	有機溶剤	×

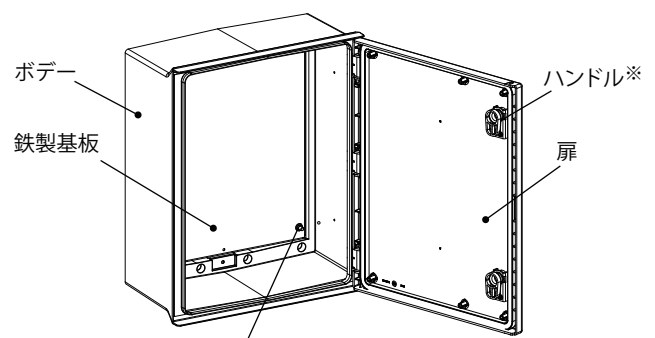
○: 実用に耐える

×: 使用に適さない(ヒビが発生するおそれがあります)薬品・油の種類や設置場所の環境条件により差が生じる場合があります。使用の際は必ず使用目的に沿った実用試験にて性能を確認してから使用してください。

### ■各部の名称



PL-A・PL-CA・PL-WG



PLS-A・PLS-CA

#### ●付属品

名称	数量
ねじキャップ	4コ
キー(No.N200)	1コ
矢印ラベル	2コ
取扱説明書(本紙)	1部

※タテ寸法 400mm 未満の機種はハンドルが中央 1 コ、タテ寸法 400mm 以上の機種はハンドルが 2 コになります。

## 仕様

標準使用状態：-25℃～+40℃(24時間を通じて測定した平均値は35℃以下)

屋外・屋内兼用：IP65

難燃レベル：5VB(PL-CA・PLS-CA 扉のみ：V-2)

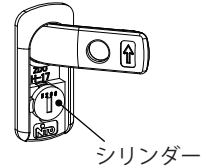
材質	PC+ABS 樹脂 (PL-CA・PLS-CA 扉のみ：ポリカーボネート樹脂)
取付基板	PL: 木製基板(15mm)・PLS: 鉄製基板(1.6mm)
キャビネット板厚	扉・ボデー 3.0～4.0mm
ハンドル	小型平面ハンドル(キー No.N200)
扉形式	片扉

品名記号	色彩	
	ボデー	扉
PL-A PLS-A	ライトベージュ色(5Y7/1)	
PL-CA PLS-CA	ライトベージュ色(5Y7/1)	ライトスモーク色(透明)
PL-WG	N ホワイトグレー(N8.5)	

## 使用方法

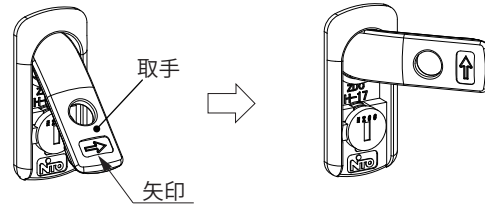
### ご注意

- 扉を勢いよく開閉しないでください。
- ハンドルのシリンダーにキーを挿した状態で、キーに強い衝撃や荷重を掛けしないでください。
- シリンダーの施錠・解錠位置以外では、キーを無理に引抜かないでください。
- ハンドルの施錠・解錠する頻度が多い場合は、キー・シリンダーに定期的に鍵用潤滑剤を塗布してください。



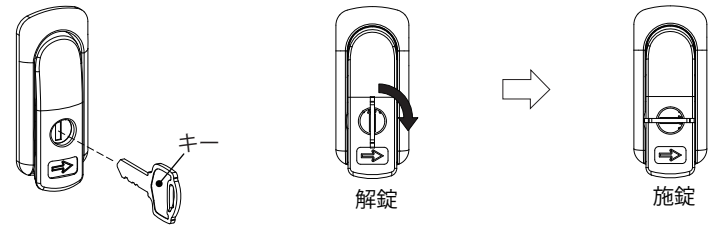
### 開閉方法

- 1 ハンドルの取手を上げてください。
2. 取手を矢印方向に回し、扉を開いてください。



### 施錠方法

付属のキーを挿し込み、右方向に回してください。

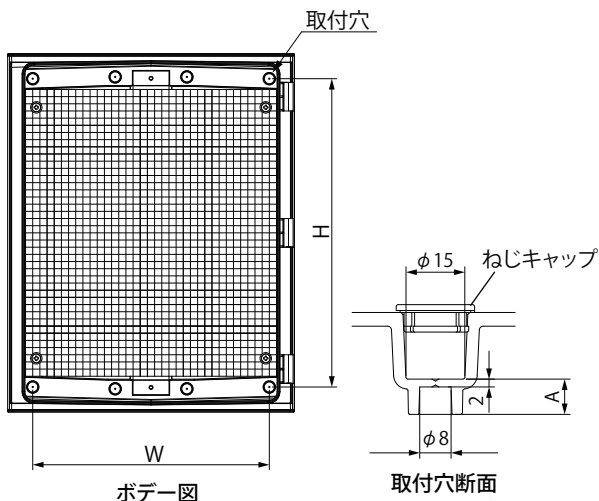


## 取付方法

ボックスを設置する際は、ボデー背面4隅の取付穴をφ6.5～7.0mmのドリルで穴加工し、取付けてください。([取付穴寸法表]を参照)

### ご注意

- 取付ねじによる外部金属と内部金属の絶縁を確保するため、ねじキャップを付属しております。取付ねじを締付けた後に取付けてください。ねじキャップは防水性能がありませんので、防水処理をしてください。
- 10m/s以上の強風時に施工作业をしないでください。
- 製品を寝かせた状態で使用しないでください。
- 積載可能質量を超過しないでください。
- 十分な強度のある平坦な面に確実に固定してください。
- 平坦ではない面への取付けの際は、取付板や平座金などのスペーサで隙間を調整してください。
- 穴加工をする際は、突起やバリをヤスリなどで確実に除去してください。



### 取付穴寸法表

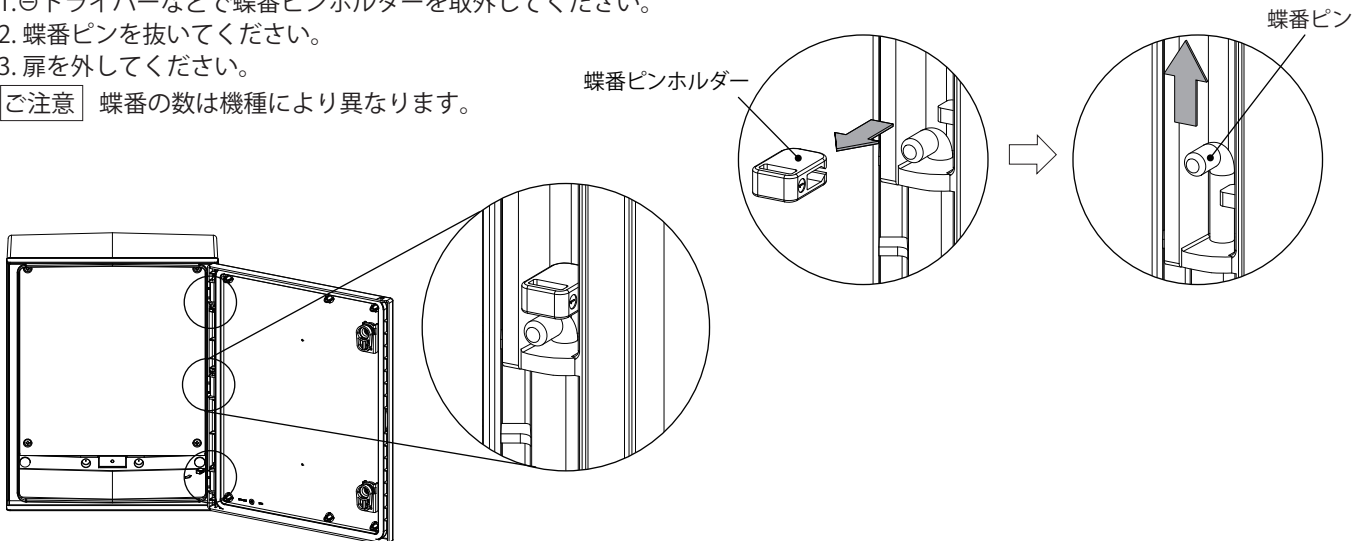
(単位:mm)

品名記号		W	H	A	扉機器取付 許容荷重 kg	基板取付 許容荷重 kg
木製基板	鉄製基板					
PL10-45(A,CA)	PLS10-45(A,CA)	332	432	12.5	2.5	20
PL12-23(A,CA,WG)	PLS12-23(A,CA)	131	241	9.0	〃	5
PL16-23(A,CA,WG)	PLS16-23(A,CA)	〃	〃	〃	〃	〃
PL16-33(A,CA,WG)	PLS16-33(A,CA)	231	〃	〃	〃	〃
PL16-34(A,CA,WG)	PLS16-34(A,CA)	〃	332	〃	〃	10
PL16-35(A,CA,WG)	PLS16-35(A,CA)	〃	432	〃	〃	〃
PL16-43(A,CA,WG)	PLS16-43(A,CA)	332	231	〃	〃	〃
PL16-54(A,CA,WG)	PLS16-54(A,CA)	432	332	12.5	〃	20
PL20-24(A,CA,WG)	PLS20-24(A,CA)	131	〃	9.0	〃	5
PL20-34(A,CA,WG)	PLS20-34(A,CA)	231	〃	〃	〃	10
PL20-44(A,CA,WG)	PLS20-44(A,CA)	332	〃	12.5	〃	〃
PL20-45(A,CA,WG)	PLS20-45(A,CA)	〃	432	〃	〃	20
PL20-55(A,CA,WG)	PLS20-55(A,CA)	402	422	〃	5.0	〃
PL20-565(A,WG)	PLS20-565A	〃	573	〃	〃	〃

## ●扉の取外し方法

1. ①ドライバーなどで蝶番ピンホルダーを取外してください。
2. 蝶番ピンを抜いてください。
3. 扉を外してください。

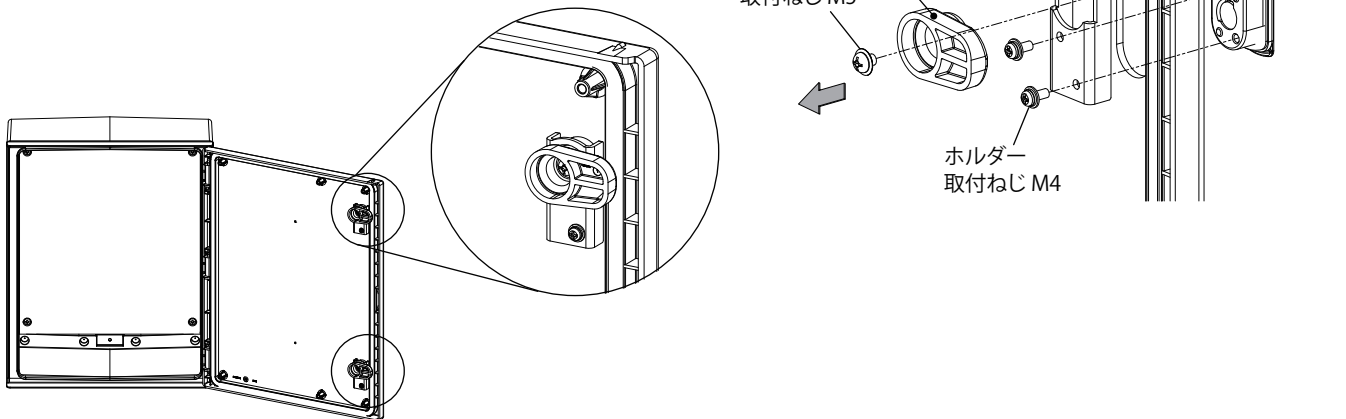
**【ご注意】** 蝶番の数は機種により異なります。



## ●逆扉への組替方法

ボックスを上下反転し、ハンドルを組替えることで逆扉として使用できます。

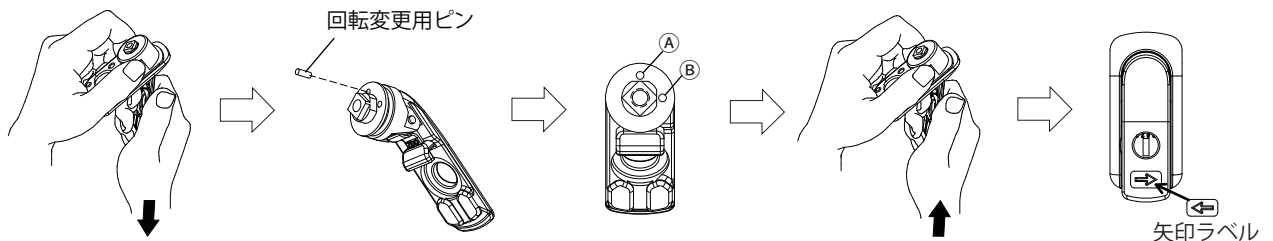
1. 止め金取付ねじ M5 を取外してください。
2. ホルダー取付ねじ M4 を取外してください。
3. ハンドルを扉から取外してください。



4. 取手の回転方向を変更してください。

### ○取手の回転方向の変更

- ①取手を下に引抜いてください。
  - ②回転変更用ピン①の位置から②の位置に変更してください。
- 【ご注意】** ピンは簡単に外れます。なくさないようにしてください。
- ③取手を本体に組込んでください。
  - ④付属の矢印ラベルを矢印と反対の向きに重ねて貼ってください。

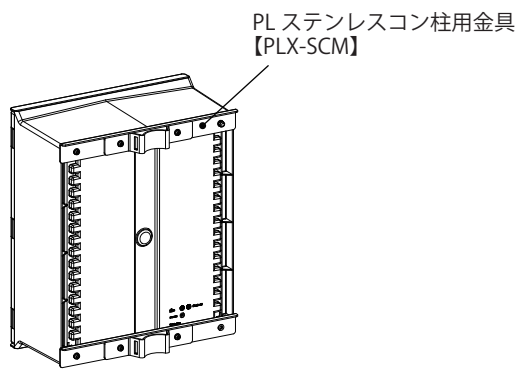


5. 扉への取付けは、取外しと逆の手順で行ってください。

## ■オプション

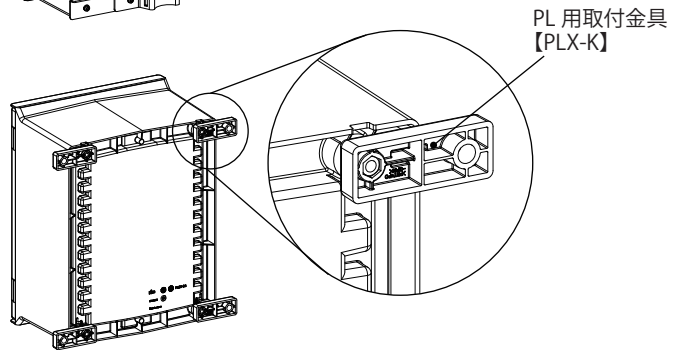
### ●PL ステンレスコン柱用金具【PLX-SCM】

コンクリート柱・ポールへの取付時にご利用ください。



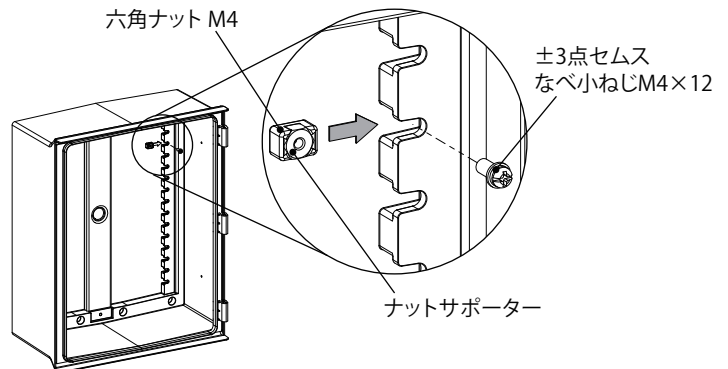
### ●PL 用取付金具【PLX-K】

仮設取付・壁面取付時にご利用ください。



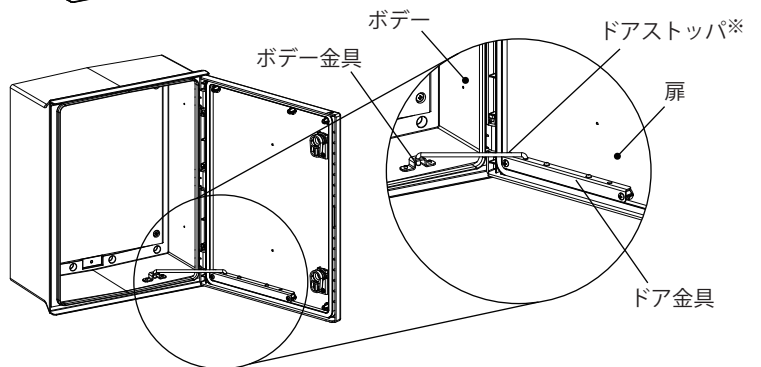
### ●M4 ホルダー【PLX-HA】

IEC レールなどの取付けにご利用ください。



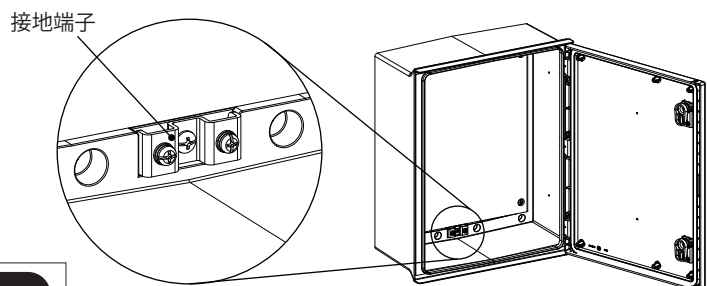
### ●ドアストッパ【PLX-S】

扉の固定にご利用ください。  
安全作業のためドアストッパの使用を推奨します。  
※ヨコ 300 mm以上の製品に取付可能です。



### ●接地端子【PLX-W】

中継用接地端子としてご利用ください。



### お問い合わせ先

ご不明な点がございましたら弊社お客様相談室にお問合わせください。

TEL (0561) 64-0152

本製品の故障や瑕疵により、当社の予見の有無を問わず生じた二次損害について、当社は一切の責任を負いかねます。  
仕様など、お断りなしに変更することがありますのでご了承ください。

2019年4月  
B832501926

**NITTO KOGYO**

©NITTO KOGYO CORPORATION