

お買い上げいただきありがとうございます。ご使用前にこの説明書をよくお読みの上、正しくお使いください。この説明書は、必ず保管してください。

安全上のご注意

安全にお使いいただくための注意事項を説明しています。必ずお守りください。なお、有資格者以外の電気工事は法律で禁止されています。

お守りいただく内容を次の図記号で区分しています。

! 必ず守る



軽傷または中程度の傷害を招くおそれがある危険な状況および物的損害の発生するおそれがある場合を示します。

■施工上のご注意



取付けの際は、適正締付トルクにて締付けてください。締付けが不十分な場合、落下・破損の原因になります。また、締付け過ぎの場合は、製品を破損するおそれがあります。

| ねじの呼び | 適正締付トルク N・m |
|-------|-------------|
| M4 | 0.7~1.5 |
| M5 | 1.5~2.0 |
| M6 | 3.0~4.0 |

■その他のご注意

- 次のような場所では使用しないでください。
 - 可燃性ガスのある場所
 - 可燃性ガスが漏れるおそれのある場所
 - 腐食性ガスのある場所
 - 常時高温となる場所
 - 導電性粉塵(カーボン繊維、金属粉)のある場所

- 本製品に使用されている樹脂材料の耐薬品性能は下表を参考にしてください。

耐薬品性

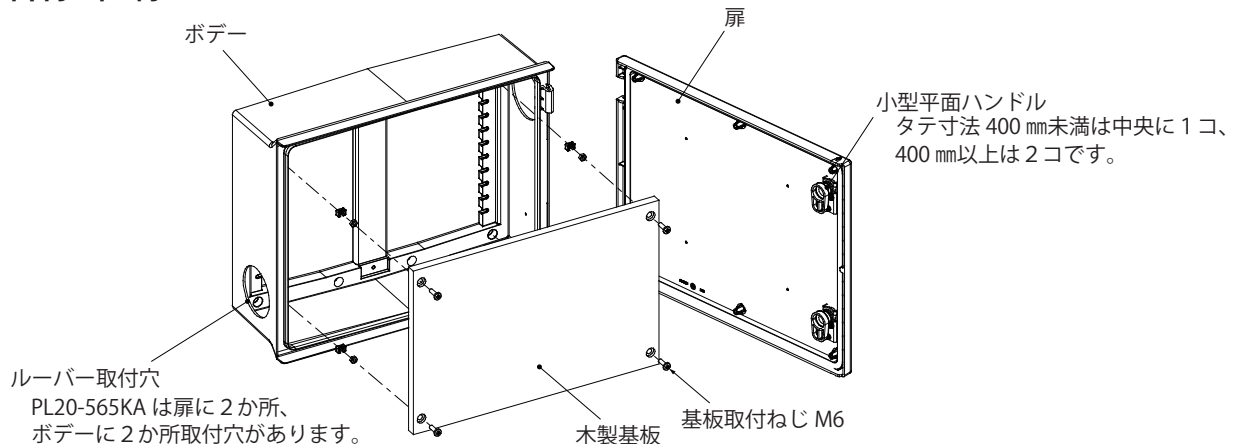
| | | | | | |
|-------|---|-------|---|-------|---|
| 弱酸 | ○ | アルコール | ○ | シンナー | × |
| 強酸 | × | ベンジン | × | 四塩化炭素 | × |
| 弱アルカリ | ○ | ガソリン | × | 切削油 | × |
| 強アルカリ | × | 灯油 | ○ | 有機溶剤 | × |

○: 実用に耐える
 ×: 使用に適さない(ヒビが発生するおそれがあります)
 薬品・油の種類や設置場所の環境条件により差が生じる場合があります。
 使用の際は必ず使用目的に沿った実用試験にて性能を確認してから使用してください。

- 水抜き孔について

屋外でご使用の場合は寒暖差により内部に結露する可能性がありますので、水抜き孔を設けることをお奨めします。水抜き孔には、オプションの水抜きキャップ(BP 17-3)の使用をお奨めします。水抜きキャップを使用の際は、IP44の性能となります。

■各部の名称・仕様



標準使用状態: -10℃ ~ +40℃ (24時間を通じて測定した平均値は35℃以下)

屋内・屋外兼用: IP55 (カテゴリー2)

難燃レベル: 5VB

| | |
|----------|----------------------|
| 材質 | PC+ABS 樹脂 |
| 色彩 | ライトベージュ色(5Y7/1) |
| 取付基板 | 木製基板(15mm) |
| キャビネット板厚 | 扉・ボデー 3.0 ~ 4.0mm |
| ハンドル | 小型平面ハンドル(キー No.N200) |
| 扉形式 | 片扉 |

●付属品

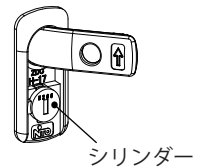
| 部品名 | 数量 | | |
|--------------|------------|------------|------------|
| | PL16-□□KA | PL20-□□KA | PL20-565KA |
| ねじキャップ | 4コ | 4コ | 4コ |
| キー(No.200) | 1コ | 1コ | 1コ |
| 矢印ラベル | 2コ | 2コ | 2コ |
| 丸形防水ルーバー | WLP-10×1コ | WLP-13×1コ | WLP-13×2コ |
| 換気扇付丸形防水ルーバー | WLP-10K×1コ | WLP-13K×1コ | WLP-13K×2コ |
| 取扱説明書(本紙) | 1部 | 1部 | 1部 |

- ・丸形防水ルーバー、換気扇付丸形防水ルーバーについては、付属の取扱説明書をご覧ください。
- ・付属品(丸形防水ルーバー、換気扇付丸形防水ルーバー)の取外しは、木製基板を取り外した後、固定していた梱包用ラップを切り、取り外してください。

■使用方法

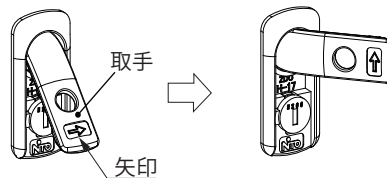
ご注意

- ・扉を勢いよく開閉しないでください。
- ・ハンドルシリンダーにキーを挿した状態で、キーに強い衝撃や荷重を掛けないでください。
- ・シリンダーの施錠・解錠位置以外では、キーを無理に引き抜かないでください。
- ・ハンドルの施錠・解錠する頻度が多い場合は、キー・シリンダーに定期的に鍵用潤滑剤を塗布してください。



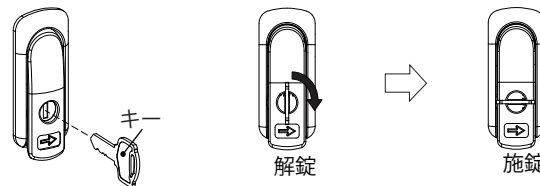
●開閉方法

- 1 ハンドルの取手を上げてください。
2. 取手を矢印方向に回し、扉を開いてください。



●施錠方法

付属のキーを挿し込み、右方向に回してください。

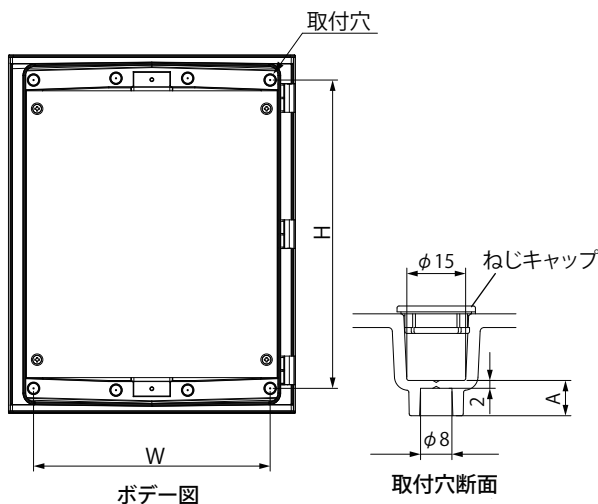


■取付方法

ボックスを設置する際は、ボデー背面4隅の取付穴をφ6.5~7.0mmのドリルで穴加工し、取り付けてください。(「取付穴寸法表」を参照)

ご注意

- ・取付ねじによる外部金属と内部金属の絶縁を確保するため、ねじキャップを付属しております。取付ねじを締付けた後に取付けてください。ねじキャップは防水性能がありませんので、防水処理をしてください。
- ・10m/s以上の強風時に施工作业をしないでください。
- ・製品を寝かせた状態で使用しないでください。
- ・取付可能質量を超過しないでください。
- ・十分な強度のある平坦な面に確実に固定してください。
- ・平坦ではない面への取付けの際は、取付板や平座金などのスペーサで隙間を調節してください。
- ・穴加工をする際は、突起やバリをヤスリなどで確実に除去してください。



取付穴寸法表

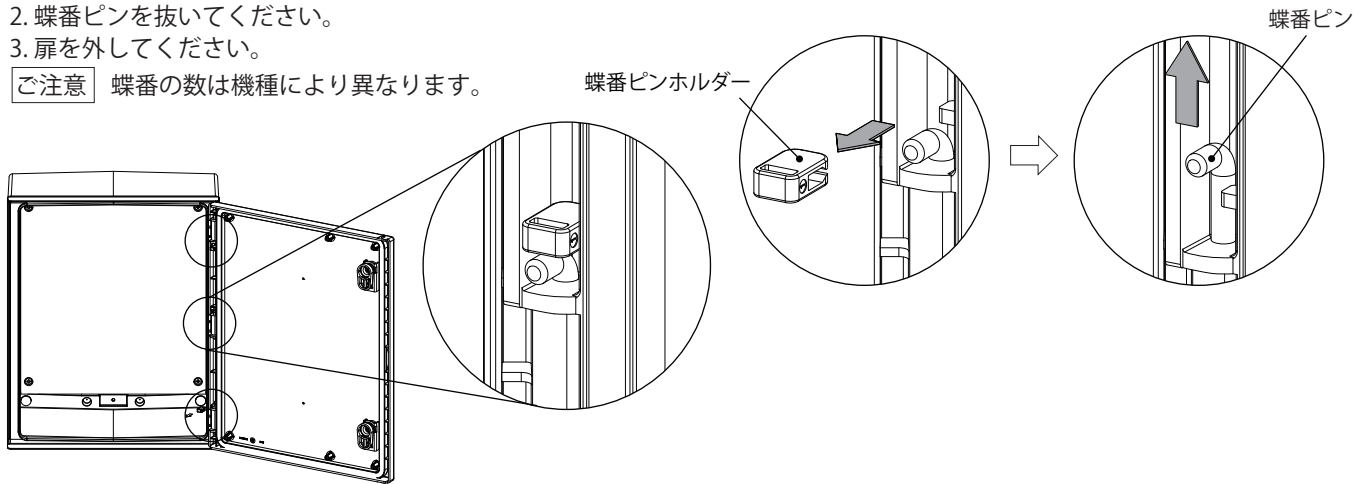
(単位: mm)

| 品名記号 | W | H | A | 扉機器取付 可能質量kg | 基板取付 可能質量kg |
|------------|-----|-----|------|-----------------|----------------|
| PL16-23KA | 131 | 241 | 9.0 | 2.5 | 5 |
| PL16-33KA | 231 | // | // | // | // |
| PL16-34KA | // | 332 | // | // | 10 |
| PL16-35KA | // | 432 | // | // | // |
| PL16-43KA | 332 | 231 | // | // | // |
| PL16-54KA | 432 | 332 | 12.5 | // | 20 |
| PL20-24KA | 131 | // | 9.0 | // | 5 |
| PL20-34KA | 231 | // | // | // | 10 |
| PL20-44KA | 332 | // | 12.5 | // | // |
| PL20-45KA | // | 432 | // | // | 20 |
| PL20-55KA | 402 | 422 | // | 5.0 | // |
| PL20-565KA | // | 573 | // | // | // |

●扉の取外し方法

1. ①ドライバーなどで蝶番ピンホルダーを取り外してください。
2. 蝶番ピンを抜いてください。
3. 扉を外してください。

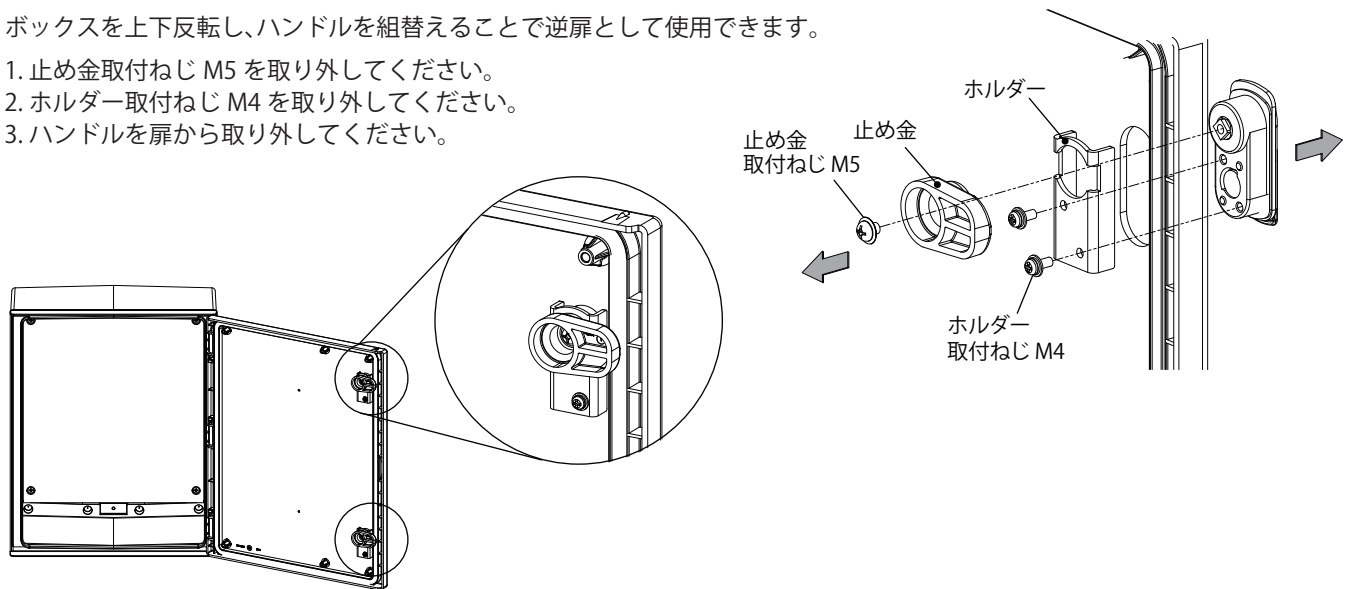
ご注意 蝶番の数は機種により異なります。



●逆扉への組替方法

ボックスを上下反転し、ハンドルを組替えることで逆扉として使用できます。

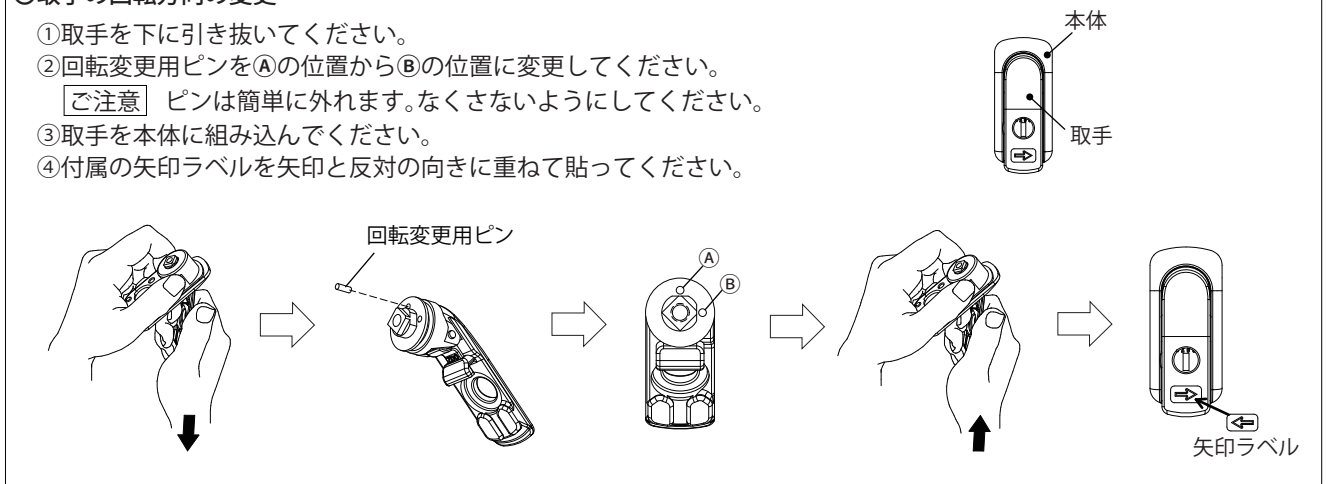
1. 止め金取付ねじ M5 を取り外してください。
2. ホルダー取付ねじ M4 を取り外してください。
3. ハンドルを扉から取り外してください。



4. 取手の回転方向を変更してください。

○取手の回転方向の変更

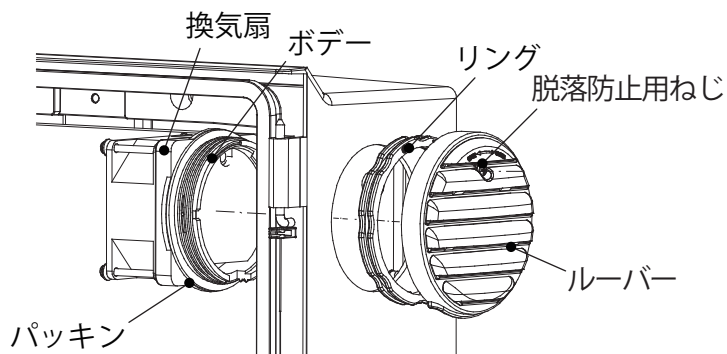
- ① 取手を下に引き抜いてください。
- ② 回転変更用ピンを(A)の位置から(B)の位置に変更してください。
ご注意 ピンは簡単に外れます。なくさないようにしてください。
- ③ 取手を本体に組み込んでください。
- ④ 付属の矢印ラベルを矢印と反対の向きに重ねて貼ってください。



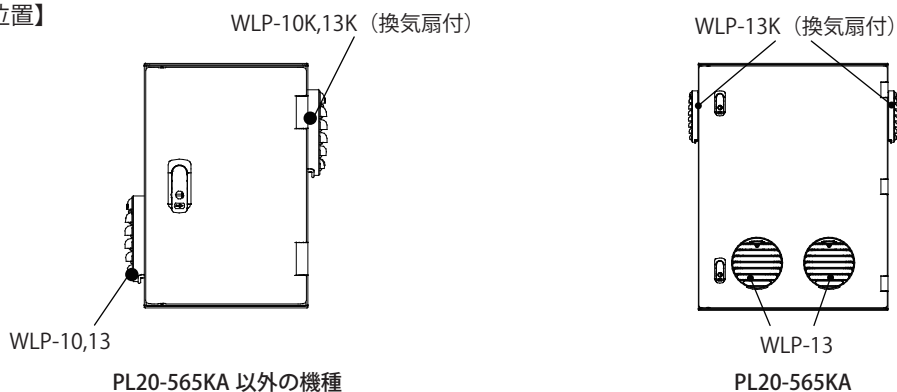
5. 扉への取付けは、取外しと逆の手順で行ってください。

■丸形防水ルーバー・換気扇付丸形防水ルーバーの取付方法

・丸形防水ルーバー、換気扇付丸形防水ルーバーの取付け方法については、付属のルーバーの取扱説明書をご覧ください。



【取付位置】



MEMO

お問い合わせ先

ご不明な点がございましたら弊社お客様相談室にお問合わせください。

TEL (0561) 64-0152

- お客様からご提供いただいた個人情報は、商品の修理やご相談への対応、および情報の提供に利用いたします。
- 利用目的の範囲内で、グループ各社と共同で利用させていただく場合があります。
- 個人情報はあらかじめ本人の同意を得ないで、第三者に提供することはいたしません。

本製品の故障や瑕疵により、当社の予見の有無を問わず生じた二次損害について、当社は一切の責任を負いかねます。仕様など、お断りなしに変更することがありますのでご了承ください。

2019年8月
B832501933
PL16-23K01F

NITTO KOGYO

©NITTO KOGYO CORPORATION