

このたびは、弊社製品をお買い上げいただき誠にありがとうございます。
ご使用前に必ずこの説明書をよくお読みの上、正しくお使いください。
(この説明書は、必ず保管しておいてください。)

安全上のご注意

施工、使用（操作・保守・点検）の前に必ずこの説明書とその他の注意書きをすべて熟読し、正しくご使用ください。機器の知識、安全の情報そして注意事項のすべてについて習熟してからご使用ください。この説明書では、安全注意事項のランクを「警告」「注意」として区分してあります。

警告	回避しないと、死亡または重傷を招くおそれがある危険な状況を示します。
注意	回避しないと、軽傷または中程度の傷害を招くおそれがある危険な状況および物的損害のみの発生するおそれがある場合を示します。

- お守りいただく内容を次の図記号で区分しています。
- してはいけない内容です。
- ! 実行しなければならない内容です。

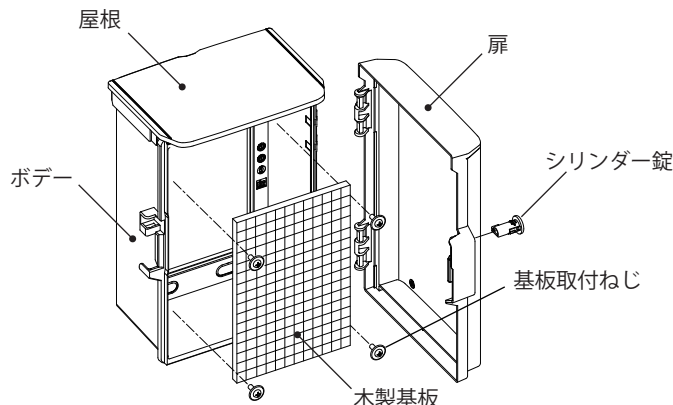
なお、**注意**に記載した事項でも、状況によっては重大な結果に結びつく可能性があります。いずれも重要な内容を記載していますので必ず守ってください。

■施工上のご注意

警告	
○	<p>強風時(10m/s以上)に施工作業をしないでください。扉が脱落するおそれがあります。</p> <p>搭載可能質量を超過しないでください。破損・変形・落下の原因になります。木製基板の搭載可能質量は 60kg/m²、扉の搭載可能質量は 2.0kg です。</p>
!	<p>本製品を取付ける際は、扉を外してから作業をしてください。扉を取外すことができない場合は、扉を開角度 90° の状態で持上げないでください。扉が脱落し、落下・けがの原因になります。</p> <p>十分な強度のある壁面に確実に固定してください。本製品の落下・けがの原因になります。</p>
!	<p>平坦な壁面に取付けてください。壁面に凹凸がある場合は取付板や平座金などのスペーサで調整してください。本製品が変形し、扉の開閉不具合や所定の IP 性能が得られないおそれがあります。</p> <p>穴加工およびノックアウト加工をする際は、突起やバリをヤスリなどで確実に除去してください。配線の損傷、けがの原因になります。</p> <p>穴加工およびノックアウト加工をする際は、シール処理を施してください。所定の IP 性能が得られないおそれがあります。</p> <p>透明扉に穴加工する際は、扉面に衝撃が加わらないように注意して加工してください。穴貫通時やホルソーの外刃が当たる衝撃などにより亀裂、破損が発生するおそれがあります。</p>

注意																															
○	<p>扉を勢いよく開けないでください。破損・変形・落下の原因になります。</p> <p>下記の性能上、使用に適さない場所、または雰囲気の中で使用しないでください。破損・変形の原因になります。</p> <table border="1" style="width: 100%; text-align: center;"> <thead> <tr> <th>薬品など</th> <th>性能</th> <th>薬品など</th> <th>性能</th> <th>薬品など</th> <th>性能</th> </tr> </thead> <tbody> <tr> <td>弱酸</td> <td>○</td> <td>アルコール</td> <td>×</td> <td>シンナー</td> <td>×</td> </tr> <tr> <td>強酸</td> <td>×</td> <td>ベンジン</td> <td>×</td> <td>四塩化炭素</td> <td>×</td> </tr> <tr> <td>弱アルカリ</td> <td>○</td> <td>ガソリン</td> <td>×</td> <td>切削油</td> <td>○</td> </tr> <tr> <td>強アルカリ</td> <td>○</td> <td>灯油</td> <td>○</td> <td>有機溶剤</td> <td>×</td> </tr> </tbody> </table> <p>○：実用に耐える ×：使用に適さない (ヒビが発生するおそれがあります) 薬品、油の種類や設置場所の環境条件により差が生じる場合があります。 使用の際は必ず使用目的に沿った実用試験にて性能を確認してから使用してください。</p>	薬品など	性能	薬品など	性能	薬品など	性能	弱酸	○	アルコール	×	シンナー	×	強酸	×	ベンジン	×	四塩化炭素	×	弱アルカリ	○	ガソリン	×	切削油	○	強アルカリ	○	灯油	○	有機溶剤	×
薬品など	性能	薬品など	性能	薬品など	性能																										
弱酸	○	アルコール	×	シンナー	×																										
強酸	×	ベンジン	×	四塩化炭素	×																										
弱アルカリ	○	ガソリン	×	切削油	○																										
強アルカリ	○	灯油	○	有機溶剤	×																										
!	<p>扉は確実に閉めて使用してください。雨水などの浸入による機器の故障や、風などによる扉の破損・変形・落下の原因になります。</p>																														

■各部の名称・仕様



屋外用 IP44

材質	AAS樹脂(OPK-CA扉のみ：アクリル樹脂)
色彩	N ホワイトグレー色
取付木製基板	9mm(OPK12-1525(C)A～OPK16-235(C)A)
	15mm(OPK16-254(C)A～OPK20-65(C)A)
ボックス板厚	2.2～3.5mm(扉・ポデー)
ハンドル	シリンダー錠(キー No.N200)※
標準使用温度	-25～40℃ (24時間を通じて測定した平均値は35℃以下)

※鍵番号の変更はできません。

●付属品

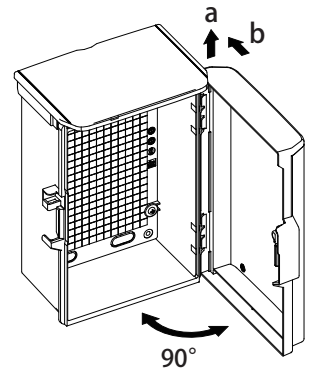
名称	数量
キー	1コ
取扱説明書(本紙)	1部

■施工方法

●扉の取外方法

扉を90°の位置でa方向に持上げ、b方向へ外してください。

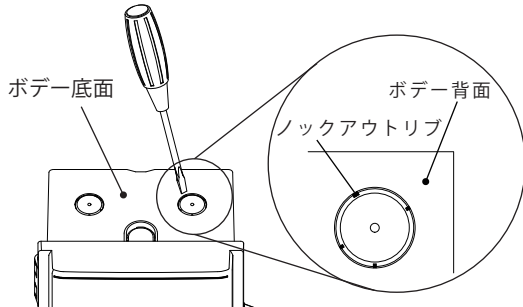
施工時などでボックスを寝かせて扉を開閉する場合は、扉が90°の位置で上側(a方向)にずれると、扉の自重で扉が外れる可能性があるため、扉が上側にずれないように開閉してください。



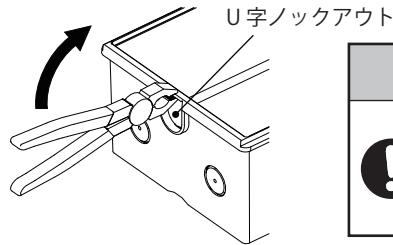
●ノックアウトの加工方法

ボデー底面、背面のノックアウトを下記の方法で取除いてください。

配線保護用にグロメット BP14-G(オプションパーツ)をご利用ください。



ボデー背面に最も近いノックアウトリブを叩いてください。



U字ノックアウトはペンチ、プライヤーなどで取除いてください。

⚠注意



穴加工およびノックアウト加工をする際は、突起やバリをヤスリなどで確実に除去してください。配線の損傷、けがの原因になります。

●ボックスの取付方法

【直取付】

ボデーの取付穴(図1、2)をφ5のドリルで穴加工し、直接壁面に取付けてください。

ボデー取付穴ピッチは、表1を参照してください。施工に合わせて防水処理をしてください。

【仮設用金具】

仮設用金具 PKM(オプションパーツ)をボデーに取付けた後、壁面に取付けてください。

【ポール、円柱への取付】

ボデーにバンド穴を設けています。(図3)

市販のステンレスバンド(バンド幅20mm以下)を使用し、ポールや円柱に取付けてください。(図4)

長期的に取付ける場合や、重量物を取付ける場合は、ブラボックス用コン柱金具 PCM(オプションパーツ)をご利用ください。

表1

品名記号	寸法 mm	
	W	H
OPK12-1525(C)A	100	190
OPK12-2525(C)A	180	190
OPK14-23(C)A	150	250
OPK14-33(C)A	220	250
OPK16-235(C)A	150	300
OPK16-254(C)A	180	345
OPK16-353(C)A	280	245
OPK16-44(C)A	320	345
OPK18-35(C)A	220	435
OPK18-43(C)A	320	245
OPK18-54(C)A	420	335
OPK20-45(C)A	320	435
OPK20-46(C)A	320	535
OPK20-55(C)A	420	435
OPK20-65(C)A	520	435

(単位:mm)

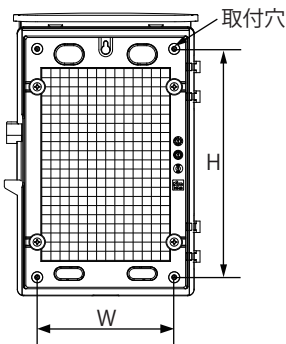


図1 ボデー図

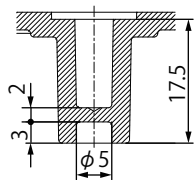


図2 取付穴断面図

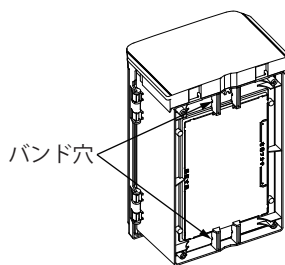


図3 背面図

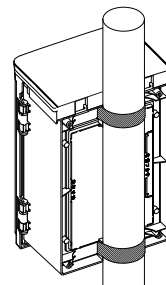
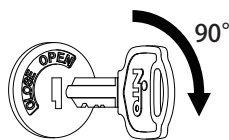


図4 ポール取付例

●施錠方法



開錠状態



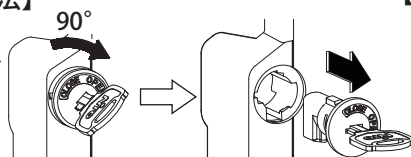
上図の向きでキーを挿して右に90°回してください。



施錠状態

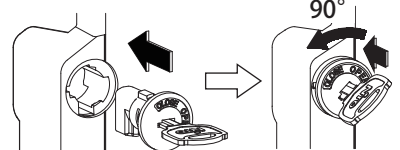
【シリンダー錠の取外方法】

「OPEN」が上向き状態でシリンダー錠を内側から押しながらキーを右に90°回転させてください。



【シリンダー錠の取付方法】

「CLOSE」が上向き状態でシリンダー錠を扉に差込みキーを左に90°回転させてください。



仕様など、お断りなしに変更することがありますのでご了承ください。
また、ご不明な点がございましたら弊社お客様相談室にお問合わせください。
この説明書の内容は2015年8月現在のものです。

B833121926
OPK12-1525A02