

お買い上げいただきありがとうございます。ご使用前にこの説明書をよくお読みの上、正しくお使いください。この説明書は、必ず保管してください。

### 安全上のご注意

安全にお使いいただくための注意事項を説明しています。必ずお守りください。なお、有資格者以外の電気工事は法律で禁止されています。

<b>警告</b>	死亡または重傷を招くおそれがある危険な状況を示します。
<b>注意</b>	軽傷または中程度の傷害を招くおそれがある危険な状況および物的損害の発生するおそれがある場合を示します。

お守りいただく内容を次の図記号で区分しています。

- 注意する
- してはいけない
- 必ず守る

### ■施工上のご注意

<b>警告</b>							
	<p>10m/s 以上の強風時に施工作業をしないでください。強風により扉が脱落するおそれがあります。</p> <p>搭載可能質量を超過しないでください。落下・破損・変形の原因になります。木製基板の搭載可能質量は 60kg/m<sup>2</sup>、扉の搭載可能質量は 3.0kg です。</p>						
	<p>十分な強度のある平坦な面に確実に固定してください。落下・故障の原因になります。</p> <p>電気工事(設置・施工)は、有資格者が行ってください。故障・感電・けがの原因になります。</p>						
	<p>電気工事は「電気設備技術基準」および「内線規程」を厳守し、必ず専用の電源回路としてください。故障・感電・けがの原因になります。</p> <p>使用するねじは、指定されたものを使用してください。取り付けの際は、適正締付トルクにて締め付けてください。木製基板取付ナット M8 を増し締めしてください。締め付けが不十分な場合、破損・落下の原因になります。また、締め付け過ぎの場合は、ねじ山を破損するおそれがあります。</p> <table border="1" style="margin-left: auto; margin-right: auto;"> <thead> <tr> <th>ねじの呼び</th> <th>適正締付トルク N・m</th> </tr> </thead> <tbody> <tr> <td>M8(木製基板取付用ナット)</td> <td>1.0 ~ 2.0</td> </tr> <tr> <td>M8</td> <td>5.5 ~ 7.5</td> </tr> </tbody> </table>	ねじの呼び	適正締付トルク N・m	M8(木製基板取付用ナット)	1.0 ~ 2.0	M8	5.5 ~ 7.5
ねじの呼び	適正締付トルク N・m						
M8(木製基板取付用ナット)	1.0 ~ 2.0						
M8	5.5 ~ 7.5						

<b>注意</b>			
	<p>水抜きキャップはボックス下面の水抜き孔に取り付けてください。下面以外の場所に使用した場合、IP 性能が得られない原因になります。</p>		
	<p>製品を寝かせた状態で使用しないでください。ボックス内に水が浸入し、故障・感電の原因になります。</p>		
	<p>穴加工をする際は、突起やバリをヤスリなどで確実に除去してください。配線の損傷・けがの原因になります。</p> <p>穴加工および配線穴を加工する際は、シール処理を施してください。IP 性能が得られない原因になります。</p>		
	<p>水抜きキャップは、塵埃が内部にないことを確認してから取り付けてください。十分に水が抜けなくなるおそれがあります。</p> <p>水抜きキャップの取り付けの際は、適正締付トルクにて締め付けてください。締め付けが不十分な場合、落下、IP 性能が得られない原因になります。また、締め付け過ぎの場合は、水抜きキャップが破損し雨水が浸入するおそれがあります。</p> <table border="1" style="margin-left: auto; margin-right: auto;"> <thead> <tr> <th>適正締付トルク N・m</th> </tr> </thead> <tbody> <tr> <td>0.8 ~ 1.0</td> </tr> </tbody> </table> <p>平らでない面への取り付けの際は、取付板や平座金などのスペーサーで隙間を調整してください。本製品が変形し扉の開閉の不具合や IP 性能が得られない原因になります。</p>	適正締付トルク N・m	0.8 ~ 1.0
適正締付トルク N・m			
0.8 ~ 1.0			

### ■使用上のご注意

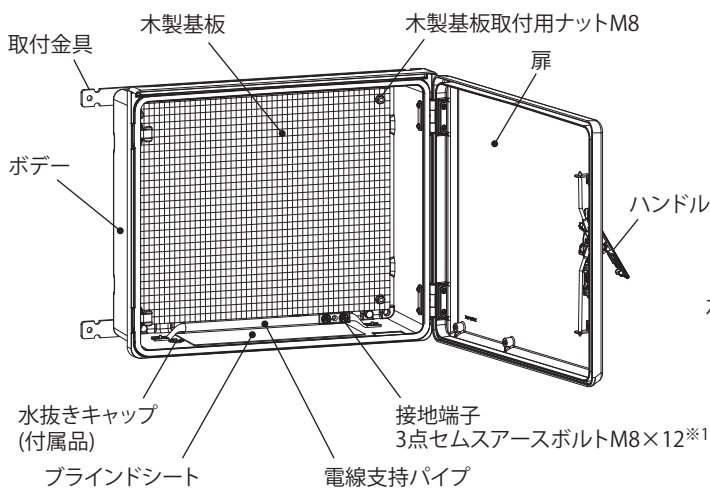
<b>警告</b>	
	<p>次のような場所では使用しないでください。故障・感電・火災などの原因になります。</p> <ul style="list-style-type: none"> <li style="width: 50%;">・可燃性ガスのある場所</li> <li style="width: 50%;">・有機溶剤のかかる場所</li> <li style="width: 50%;">・可燃性ガスが漏れるおそれのある場所</li> <li style="width: 50%;">・腐食性ガスのある場所</li> <li style="width: 50%;">・常時高湿となる場所</li> <li style="width: 50%;">・導電性粉塵(カーボン繊維、金属粉)のある場所</li> </ul>

## ⚠ 注意

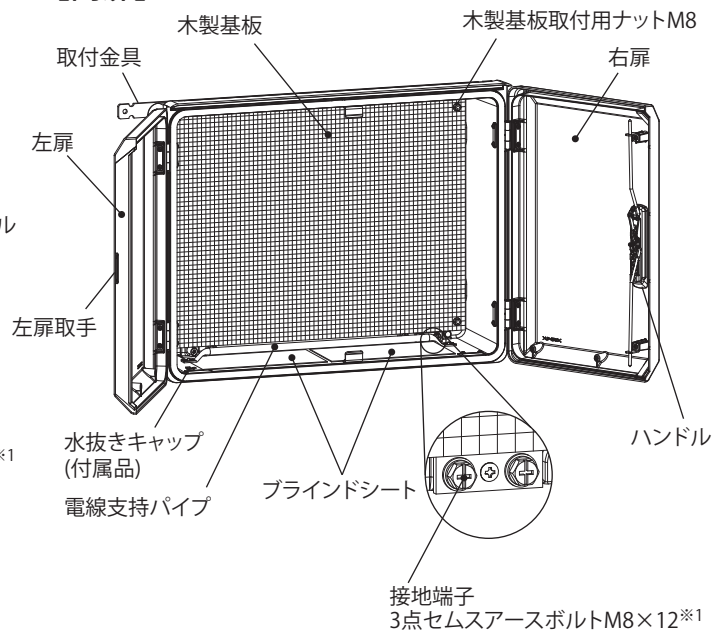
⊘	扉を勢いよく開閉しないでください。扉が破損し、脱落・けがの原因になります。	⊘	水抜きキャップ取付部周辺に機器などを設置しないでください。扉を開ける際に、水抜きキャップ内に残っている水が本製品内部に吸い込まれ機器の故障・感電の原因になります。			
	ハンドルのシリンダーにキーを挿した状態で、キーに強い衝撃や荷重を掛けしないでください。キー・シリンダーの破損の原因になります。		ハンドルの施錠・解錠する頻度が多い場合は、キー・シリンダーに定期的に鍵用潤滑剤を塗布してください。キーの抜き挿しが硬くなるおそれがあります。			
	シリンダーの施錠位置あるいは解錠位置以外では、キーを無理に引き抜かないでください。キー・シリンダーの破損の原因になります。		扉は確実に閉めて使用してください。扉が開いている場合、雨水などの浸入により内部機器の故障のおそれ、風などによる扉の破損・脱落の原因になります。			
!	本製品に使用されている樹脂材料の耐薬品性は下表を参考にしてください。		○：実用に耐える ×：使用に適さない (ヒビが発生するおそれがあります) 薬品、油の種類や設置場所の環境条件により差が生じる場合があります。 使用の際は必ず使用目的に沿った実用試験にて性能を確認してから使用してください。			
	薬品など	性能		薬品など	性能	薬品など
	弱酸	○	アルコール	○	シンナー	○
	強酸	○	ベンジン	○	四塩化炭素	○
	弱アルカリ	○	ガソリン	○	切削油	○
	強アルカリ	×	灯油	○	有機溶剤	○

## ■各部の名称

### 【片扉】



### 【両扉】



## ●付属品

部品名	数量
水抜きキャップ	1コ
キー(キー No.N200)	1コ
危険プレート※2	1枚
取扱説明書(本紙)	1部

※1. 接地端子使用時は電線支持パイプを外してください。  
 ※2. 危険プレートは、JIS安全色 黄赤を採用しています。危険な場所で使用する場合などにキャビネットに貼り付けてご利用ください。

## ■仕様

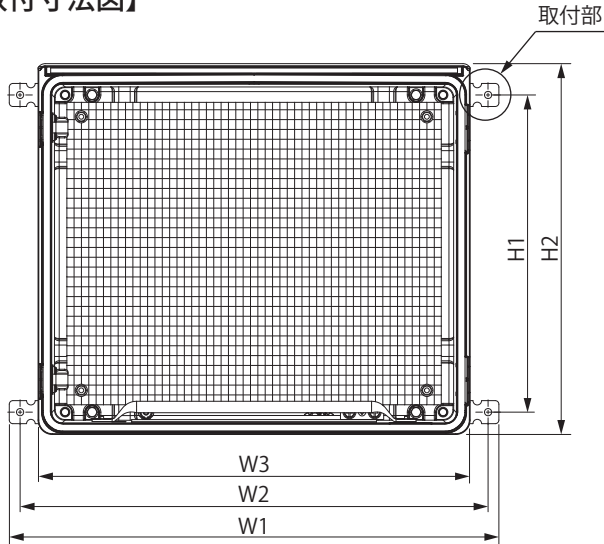
標準使用状態：-25℃～+40℃(24時間を通じて測定した平均値は35℃以下)  
 屋内、屋外兼用IPX3

塗装色	クリーム塗装(2.5Y9/1)
材質	FRP樹脂
取付基板	木製基板 15mm
取付金具	鉄(溶融亜鉛スズ合金めっき)6.0mm
ボックス板厚	扉・ボデー 3.5～4.0mm
ハンドル	IP平面ハンドル(キー No.N200)
扉形式	片扉または両扉

## ■施工方法

ボックスを設置する際は、取付穴寸法を参照し、ボデー背面の取付金具を使用し取り付けてください。

### 【取付寸法図】

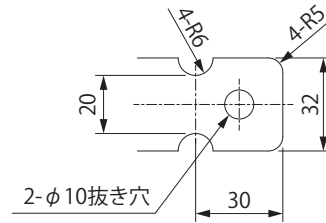


ボデー図

### 取付穴寸法

(単位: mm)

品名記号	W1	W2	W3	H1	H2
FOK20-65	680	650	600	440.5	515
FOK25-86	880	850	800	540.5	630
FOK25-107	1080	1050	1000	640.5	730



取付部詳細図

## 警告



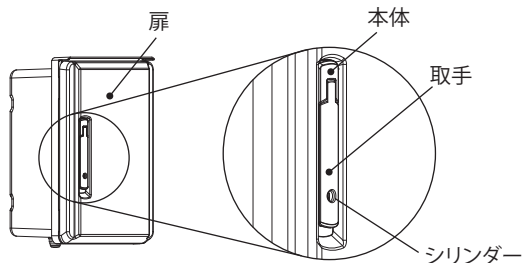
十分な強度のある平らな面に確実に固定してください。落下・故障の原因になります。

## ■使用方法

### ●開閉方法

#### 【開け方】

1. 取手を手前に引き上げてください。(図 1)
2. 扉を押さえ、取手を握り手前に引いてください。(図 2)



ハンドル部

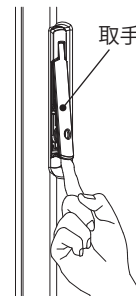


図 1

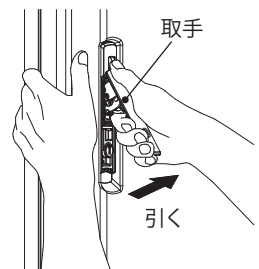


図 2

#### 【閉め方】

3. 扉を押さえ、取手を手のひら全体で本体側に押しってください。(図 3)

#### 【ご注意】

- ・本体と取手の間に指を挟まないように注意してください。
- ・左扉を開く場合は左扉取手を持ち操作してください。
- ・両扉製品は左扉をしっかり押さえた状態で開閉してください。風などにより左扉が急に開き、破損、脱落、けがの原因となります。(図 4)

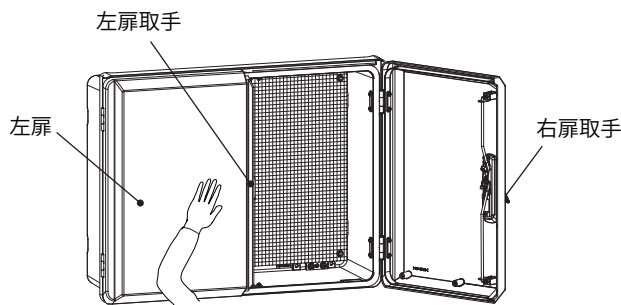


図 4

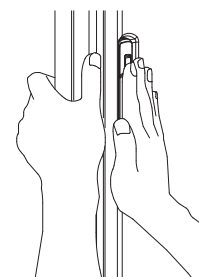


図 3

### ●施錠方法

施錠は扉を閉めた状態でシリンダーにキーを挿し、右へ 90° 回してください。(図 5)  
キーには挿入向きがありますので、鍵山を下にした状態で挿入してください。(図 6)

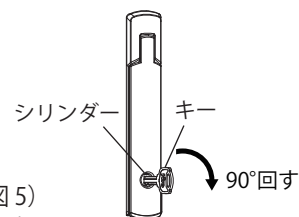


図 5

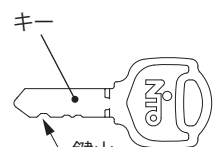


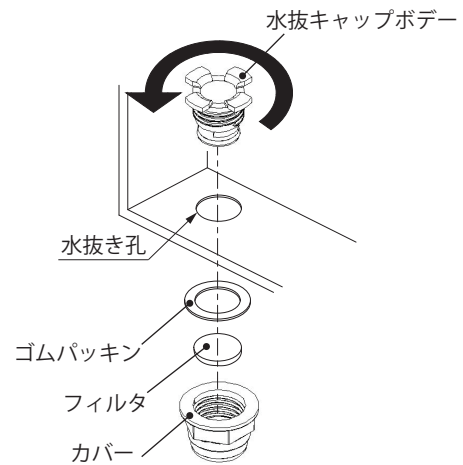
図 6

## ■水抜きキャップの取付方法

ボックス下面の水抜き孔へ、ボックスの内側より水抜きキャップボデーを差し込み、外側からゴムパッキン、カバーを締め付けてください。

### 【ご注意】

- ・カバーにはフィルタが組み込まれているため、取り付け時には、フィルタが外れないように注意してください。
- ・塵埃などによりフィルタが詰まった場合、フィルタを交換してください。ボックス内に水が溜るおそれがあります。



## ⚠️ 注意



水抜きキャップの取り付けの際は、適正締め付トルクにて締め付けてください。締め付けが不十分な場合、落下、IP性能が得られない原因になります。また、締め付け過ぎの場合は、水抜きキャップが破損し雨水が浸入するおそれがあります。

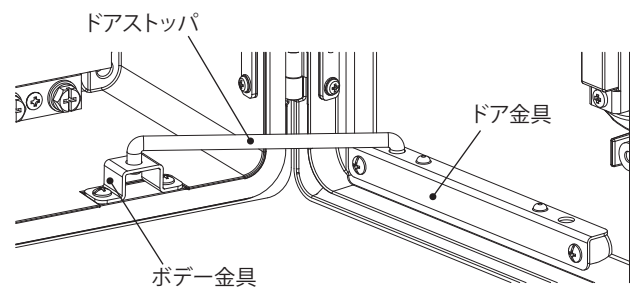
適正締め付トルク N・m
0.8 ~ 1.0

## ■オプション

### ●ドアストッパ【FBX-S】

ボックス使用時の扉固定にご利用ください。

品名記号	セット内容	
FBX-S	ドアストッパ	: 1コ
	ドア金具	: 1コ
	ボデー金具	: 1コ
	パッキン	: 1コ
	取付座板	: 1コ
	±セムスなべ小ねじ M5×10	: 2コ
	+セムスなべ小ねじ M5×14	: 2コ
	平座金 5	: 2コ
	平座金 8	: 2コ



施工業者名

TEL

施工年月日

年 月 日

### お問い合わせ先

ご不明な点がございましたら弊社お客様相談室にお問合わせください。

**TEL (0561) 64-0152**

本製品の故障や瑕疵により、当社の予見の有無を問わず生じた二次損害について、当社は一切の責任を負いかねます。

仕様など、お断りなしに変更することがありますのでご了承ください。

2021年11月

B835841923

**NITTO KOGYO**

©NITTO KOGYO CORPORATION

日東工業株式会社

〒480-1189 愛知県長久手市蟹原2201番地