

このたびは、弊社製品をお買い上げいただき誠にありがとうございます。
ご使用前に必ずこの説明書をよくお読みの上、正しくお使いください。
(この説明書は、必ず保管しておいてください。)

安全上のご注意

施工、使用（操作・保守・点検）の前に必ずこの説明書とその他の注意書きをすべて熟読し、正しくご使用ください。機器の知識、安全の情報そして注意事項のすべてについて習熟してからご使用ください。この説明書では、安全注意事項のランクを「警告」「注意」として区分してあります。

警告	回避しないと、死亡または重傷を招くおそれがある危険な状況を示します。
注意	回避しないと、軽傷または中程度の傷害を招くおそれがある危険な状況および物的損害のみの発生するおそれがある場合を示します。

- お守りいただく内容を次の図記号で区分しています。
- ⊘ してはいけない内容です。
- ⚠ 実行しなければならない内容です。

なお、**注意**に記載した事項でも、状況によっては重大な結果に結びつく可能性があります。いずれも重要な内容を記載していますので必ず守ってください。

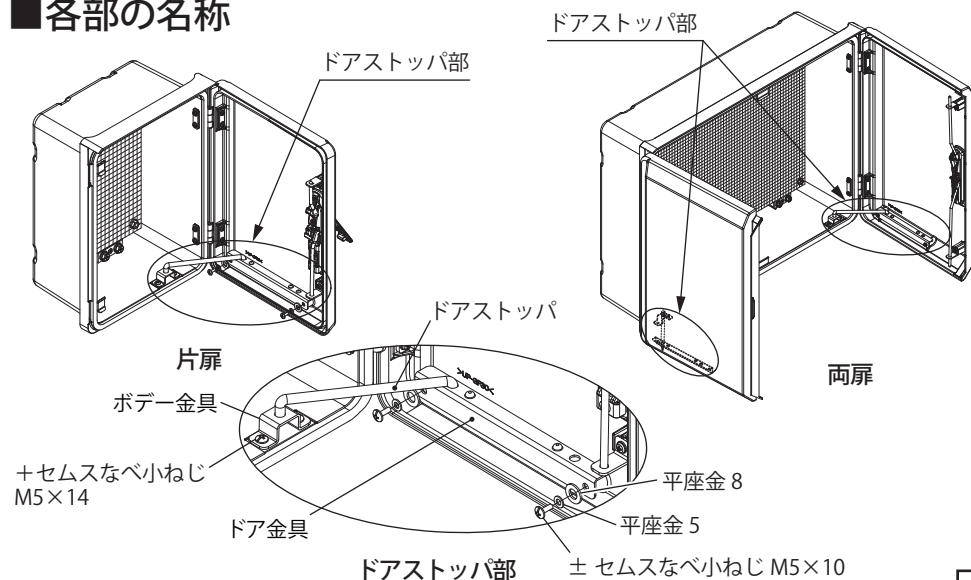
■施工上のご注意

注意					
!	本製品をボックスに取付ける際は、ボックスを立て、転倒防止の処置をしてから行ってください。けがの原因になります。				
!	使用するねじは、指定されたものを使用してください。取付けの際は、適正締付トルクにて締付けてください。締付けが不十分な場合は、変形・破損の原因になります。また、締付け過ぎの場合は、ねじ山を破損するおそれがあります。				
	<table border="1"> <tr> <th>ねじの呼び</th> <th>適正締付トルク N・m</th> </tr> <tr> <td>M5</td> <td>2.0 ~ 3.0</td> </tr> </table>	ねじの呼び	適正締付トルク N・m	M5	2.0 ~ 3.0
ねじの呼び	適正締付トルク N・m				
M5	2.0 ~ 3.0				

■使用上のご注意

警告	
⊘	強風時に扉の開閉作業は行わないでください。ドアストッパおよびボックスの破損により扉が閉まり、けがの原因になります。
⊘	ボックスを寝かせた状態で使用しないでください。ドアストッパが外れ扉が閉まり、けがの原因になります。
注意	
⊘	適用ボックス以外で使用しないでください。変形・破損の原因になります。
⊘	扉固定の目的以外で使用しないでください。変形・破損の原因になります。
⊘	ドアストッパ固定時の扉の開角度は約 90°です。固定した状態で扉に荷重をかけないでください。固定部の変形・破損の原因になります。
⚠	長期間の使用で取付部のゆるみがないか、定期的に点検してください。ゆるみがある場合は適正締付トルクにて増締めしてください。変形・破損の原因になります。

■各部の名称



●セット内容

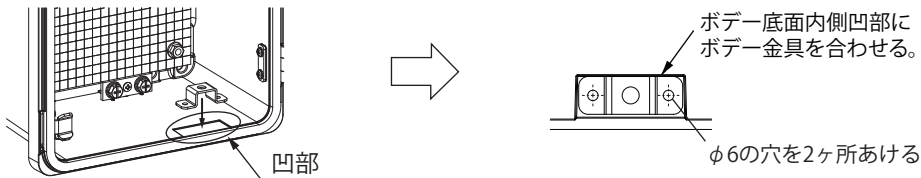
名称	数量
ドアストッパ	1コ
ドア金具	1コ
ボデー金具	1コ
パッキン	1コ
取付座板	1コ
±セムスなべ小ねじ M5×10 (クロメートめっき)	2コ
±セムスなべ小ねじ M5×14 (ステンレス)	2コ
平座金 5	2コ
平座金 8	2コ
取扱説明書(本紙)	1部

※. 両扉で使用する場合、本製品が 2コ必要です。

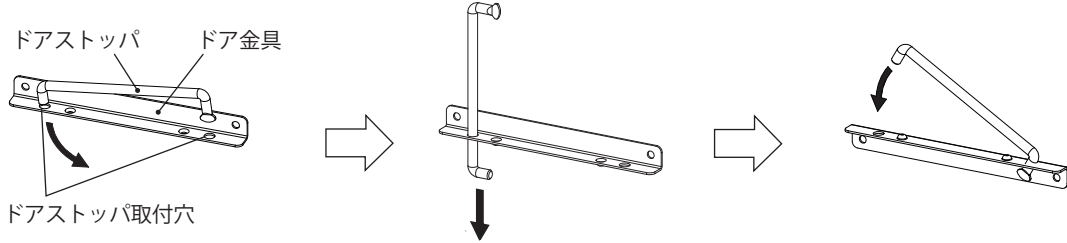
適用ボックス	FBA, FBA-M, FOK, FOMS
--------	-----------------------

■取付方法

1. ボックス内側底面凹部にボデー金具を合わせ、罫書きを行い、φ6の穴を2ヶ所空けてください。

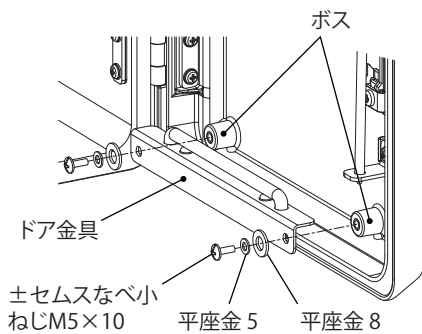


2. ドア金具のドアストップ取付穴にドアストップを差し込んでください。

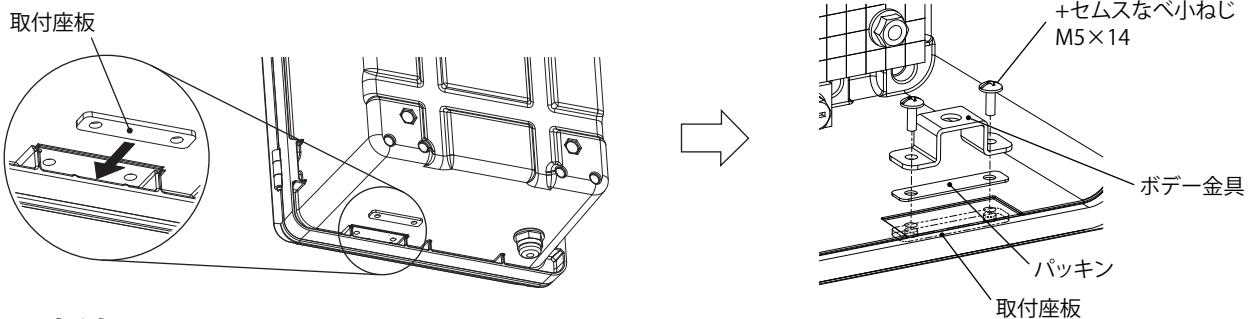


※両扉製品の左扉側は、ドアストップ取付穴の差し込みは逆になります。

3. 扉内側にあるボスにドア金具を、±セムスなべ小ねじM5×10・平座金5・平座金8を使用し取付けてください。

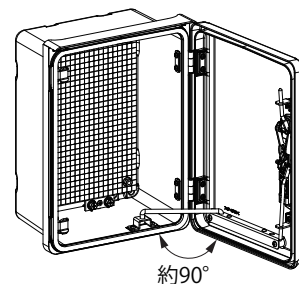


4. 取付座板をボデー外側水切り折り返し部に入れ、ボデー内側よりパッキン、ボデー金具の順で+セムスなべ小ねじM5×14を使用し取付けてください。



■使用方法

扉を約90°開いた状態でドアストップをボデー金具に差し込んで固定してください。



施工業者名

TEL

施工年月日

年

月

日

仕様など、お断りなしに変更することがありますのでご了承ください。
また、ご不明な点がございましたら弊社お客様相談室にお問合わせください。
この説明書の内容は2017年1月現在のものです。

B842711921