

M4ホルダー PLX-HA

取扱説明書

このたびは、弊社製品をお買い上げいただき誠にありがとうございます。
 ご使用前に、必ずこの説明書をよくお読みの上、正しくお使いください。
 (この説明書は必ず保管しておいてください。)

安全のための注意事項

施工、使用(操作・保守・点検)の前に必ずこの取扱説明書とその他の注意書きをすべて熟読し、正しくご使用ください。機器の知識、安全の情報そして注意事項の全てについて習熟してからご使用ください。この取扱説明書では、安全注意事項のランクを「危険」「注意」として区分してあります。

	危険	取扱いを誤った場合に、危険な状況が起りえて、死亡または重傷を受ける可能性が想定される場合。
	注意	取扱いを誤った場合に、危険な状況が起りえて、中程度の傷害や軽傷を受ける可能性が想定される場合、及び物的損害だけの発生が想定される場合。

なお、 **注意** に記載した事項でも、状況によっては重大な結果に結びつく可能性が有ります。いずれも重要な内容を記載していますので必ず守ってください。

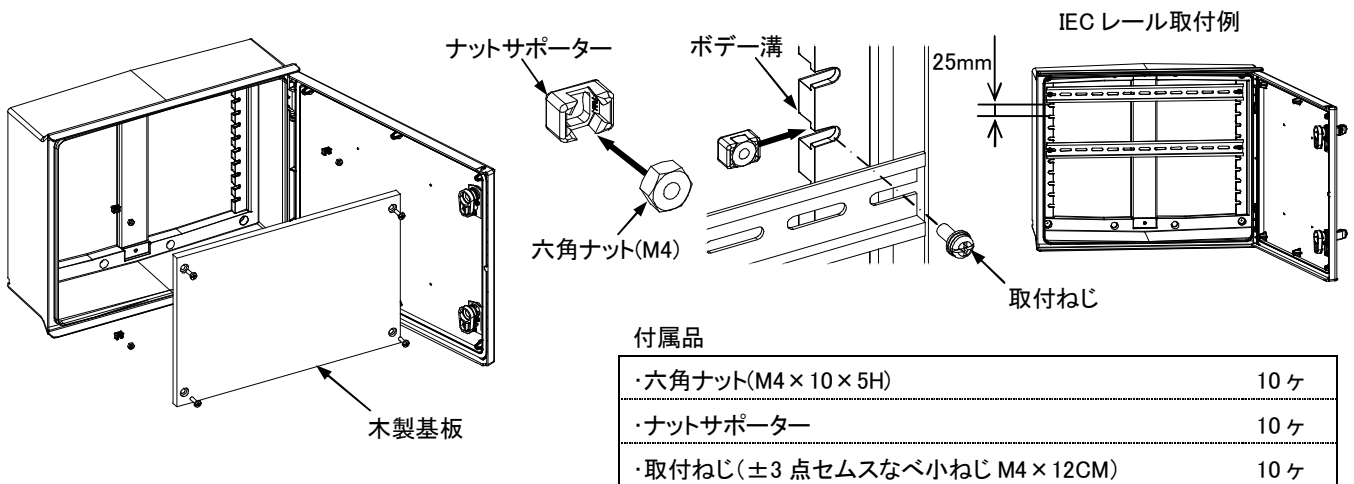
■ 使用上の注意

	注意
・取付ねじの適正締め付けトルクは <u>100~150 N・cm</u> です。締め過ぎた場合、ボデー、破損の原因となります。	

■ **用途** IEC レールの取り付け等、M4 ねじでボデーに取り付ける場合にご使用ください。(取付可能板厚 2.0mm)

■ 取付方法

・木製基板を取り外します。ナットサポーターに付属の六角ナット(M4)をはめ込み、ボデーの溝に取り付けてください。溝の縦方向のピッチは 25mm です。その後 IEC レール等を取付ねじで固定してください。



仕様等、お断りなしに変更することがありますのでご了承ください。
 また、ご不明な点がございましたら弊社技術相談室にお問い合わせください。

この取扱説明書の内容は2008年4月現在のものです。