



いんぺい
メーターボックス(隠蔽配線用)
MBC-131・MBC-331 取扱説明書

このたびは、弊社製品をお買い上げいただき誠にありがとうございます。
ご使用前に必ずこの説明書をよくお読みの上、正しくお使いください。
(この説明書は必ず保管しておいてください。)

安全のための注意事項

施工、使用(操作・保守・点検)の前に必ずこの取扱説明書とその他の注意書きをすべて熟読し、正しくご使用ください。機器の知識、安全の情報そして注意事項のすべてについて習熟してからご使用ください。この取扱説明書では、安全注意事項のランクを「危険」「注意」として区分してあります。

	危険	取扱いを誤った場合に、危険な状況が起こりえて、死亡又は重傷を受ける可能性が想定される場合。
	注意	取扱いを誤った場合に、危険な状況が起こりえて、中程度の傷害を受ける可能性が想定される場合、及び物的損害だけの発生が想定される場合。

なお、 **注意** に記載した事項でも、状況によっては重大な結果に結びつく可能性があります。いずれも重要な内容を記載していますので必ず守ってください。

■ 使用上の注意

	注意
<ul style="list-style-type: none"> ・製品仕様について 本製品は隠蔽配線施工に適した電力量計器箱です。保護性能は IP33D です。 <施工に際して> ・隠蔽配線の施工に関しては隠蔽配線推奨施工手順を参照願います。 ・取り付けは十分強度のある壁面にしっかりと固定してください。強度が十分でない場合、落下し機器の故障やケガの原因となる可能性があります。 ・基板を取り付ける面に凹凸が無いことを確認してください。取り付け面に凹凸があると、基板が変形するおそれがあります。 ・基板を取り付ける時に、木ねじの締め過ぎで空回りしないように注意してください。取り付け面に木ねじが合わない場合がありますので使用前に確認してください。 ・入出線用ノックアウトを使用された際は、突起やバリが残らないように除去してください。そのまま使用されると配線を傷付けるおそれがあります。 	

■ 仕様

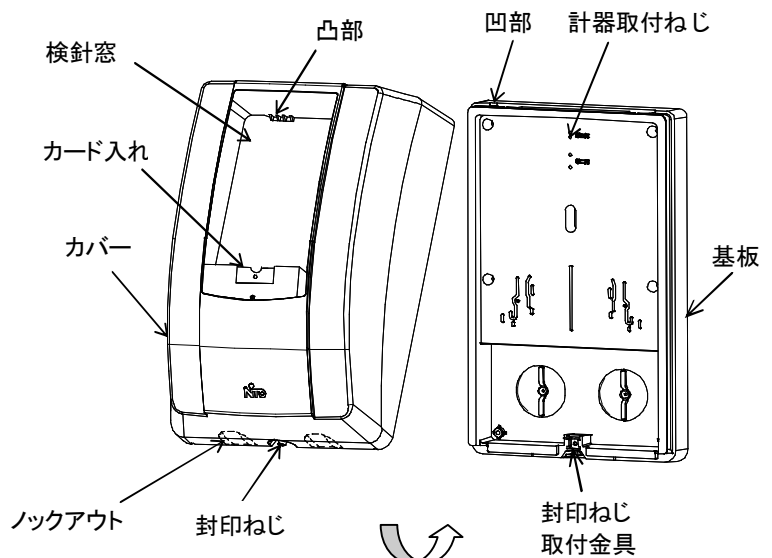
単位/mm

品名記号	外形寸法			製品質量 kg	貫通材 内径	適用電線 サイズ	適用電力量計	
	横	縦	深さ					
MBC-131□□	230	370	190	1.6	φ28	14mm ²	単(三)相3線式30A	1個用
MBC-331□□	250	410	190	1.9	φ28	22mm ²	単(三)相3線式30A・120A	1個用

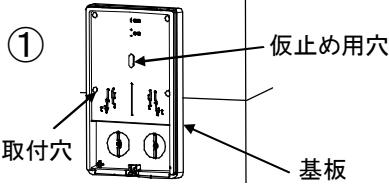
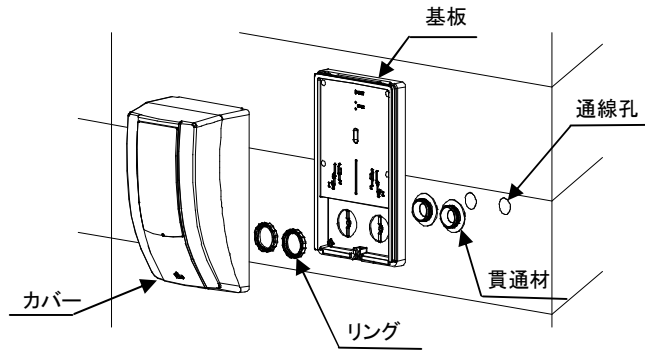
※製品名末尾□□は色彩記号 K (ブラック)、WG (N ホワイトグレー)、LB (ライトベージュ)、BR (ブラウン)、DB (ダークブラウン)が入ります。

■ 施工について

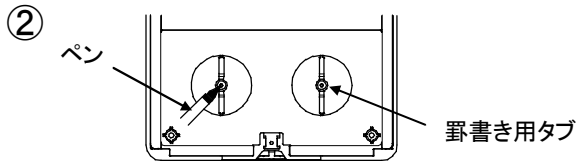
- 施工については推奨施工手順(裏面)を参考ください。
- カバーの取付
基板上部にある凹部へ、カバーの凸部を合わせてからカバーをかぶせて、下部の封印ねじを締め付けてください。適正締め付けトルクは 50N・cm です。
- カードの使用
付属のカードには名前などを記入し、カバー裏側よりカード入れに入れてご使用ください。



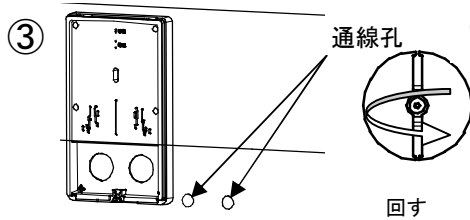
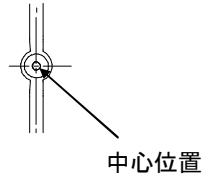
推奨施工手順



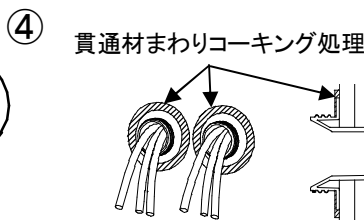
通線孔位置に合わせ、基板中央の仮止め穴を用いて壁面に仮止めし、水平だしを行ってください。



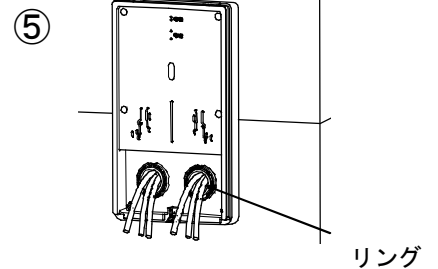
通線孔の中心点を罫書き用タブの中心位置と合わせて罫書きます。



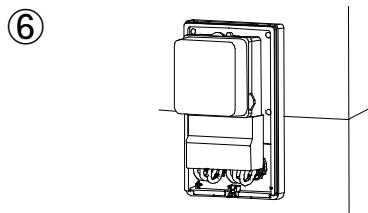
基板を壁から取り外し、φ35 のホルソーで壁面に通線孔を開けます。(基板のタブを回すと両端が切れますので、切り取った後はカッター又はヤスリにて、バリ処理を行ってください。)



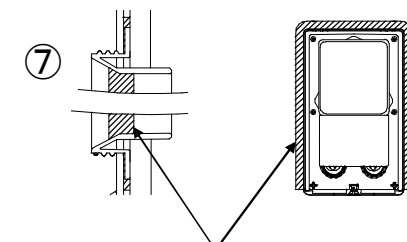
壁面の通線孔から電線を引き込み、貫通材(付属品)を壁面に固定し、貫通材の外周部をコーキング処理します。



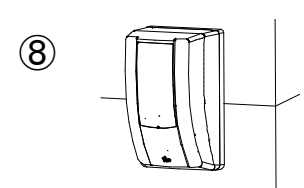
基板を貫通材にあわせて水平出しを行いながら、壁面に取り付けます。この際付属の木ねじ(4.1-32)にて確実に固定してください。その後、貫通材をリングで締め付けます。



電力量計上部の取付穴を、基板の計器取付ねじに引掛けてください。次に電力量計を付属の木ねじ(4.5-25)で基板に固定し、配線します。



貫通材内部および基板外周部をコーキング処理します。



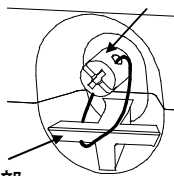
カバーをかぶせて、下部の封印ねじで固定してください。

封印ねじ

封印方法

工事終了後封印が必要な場合は、封印ねじと基板封印部をご使用ください。

基板封印部



付属品一覧

品名記号	貫通材 本体	貫通材 リング	木ねじ 4.1-32	木ねじ 4.5-25	カード
MBC-131	2ヶ	2ヶ	4本	2本	1枚
MBC-331	2ヶ	2ヶ	6本	2本	1枚

仕様等、お断りなしに変更することがありますのでご了承ください。

また、ご不明な点がございましたら弊社技術相談室にお問い合わせください。

この取扱説明書の内容は2008年 4月現在のものです。