

お買い上げいただきありがとうございます。ご使用の前にこの説明書をよくお読みの上、正しくお使いください。
この説明書は、必ず保管してください。

もくじ

安全上のご注意 P.1	■アンカー固定時の設置方法 P.4
■輸送上のご注意 P.1	■キャスター・プラフットの取付方法 P.4
■キャスター取付時のご注意 P.1	■外装パネルの着脱方法 P.5
■施工上のご注意 P.1	■ドア左開きの変更方法 P.6
■使用上のご注意 P.2	■C型マウントアングルの移動方法 P.6
■ファン使用時のご注意 P.2	■ブラインドシート(配線孔)の通線方法 P.7
■コンセントバー使用時のご注意 P.2	■各種オプションの取付方法 P.7
■各部の名称・仕様 P.3		

安全上のご注意

安全にお使いいただくための注意事項を説明しています。必ずお守りください。
なお、有資格者以外の電気工事は法律で禁止されています。

	警告	死亡または重傷を招くおそれがある危険な状況を示します。
	注意	軽傷または中程度の傷害を招くおそれがある危険な状況 および物的損害の発生するおそれがある場合を示します。

お守りいただく内容を次の図記号で区分しています。

- 注意する
- してはいけない
- 必ず守る

■輸送上のご注意

注意	
	ラック内に機器を搭載した状態での輸送はしないでください。 ラックおよび機器が破損するおそれがあります。
	本製品をベルトなどで荷台に固定する場合は、締め過ぎないでください。特に締め過ぎを認識できないレバーブロックなどの荷締器具は使用しないでください。締め過ぎにより、ドア・側板などの変形やヒンジ部の破損の原因になります。

■キャスター取付時のご注意

注意	
	キャスターのストッパーを手で操作する際は、可動部に指を挟まないよう注意してください。けがの原因になります。
	設置後は、必ずキャスターのストッパーを ON にしてください。 転倒・破損の原因になります。

■施工上のご注意




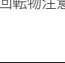

警告	
	アース端子を利用して、アース接続を必ず行ってください。 感電の原因になります。
	アンカーボルトは必ず M10 を使用してください。 地震などで転倒・破損の原因になります。
	電気工事(取付・施工)は有資格者が行ってください。 故障・感電・けがの原因になります。
	電気工事は「電気設備技術基準」および「内線規程」を厳守してください。 故障・感電・けがの原因になります。
	配線は適切な電線・圧着端子および圧着工具を使用してください。 発熱・火災のおそれがあります。
	電源コードまたはケーブルを配線する際は、適正締め付トルクにて締め付けてください。締め付けが不十分な場合、発熱・火災・感電の原因になります。また、締め付け過ぎの場合は、製品を破損するおそれがあります。

注意	
	ラック本体が水平に設置できるように、レベル調整を行ってください。 ドアの開閉や機器の搭載に支障をきたすおそれがあります。

■使用上のご注意

 警告											
 <p>重量物を搭載する際は、2人以上で作業してください。また、適切な保護具を着用してください。けがの原因になります。</p>	 <p>保守・点検は専門知識を有する人が定期的に行ってください。故障・感電・けがの原因になります。</p>										
 注意											
 <p>ドアの着脱を行う際は、ドアとラック本体の間に指を挟まないよう注意してください。けがの原因になります。</p>	 <p>シリンダーの施錠・解錠位置以外では、キーを無理に引き抜かないでください。キー・シリンダーの破損の原因になります。</p>										
 <p>指に注意</p> <p>機器をスライドレールなどにより引き出したり、収納したりする際は、機器とボデーの間に指を挟まないよう注意してください。けがの原因になります。</p>	 <p>C型マウントアングルの先端側に重量のある機器を搭載しないでください。変形・破損の原因になります。</p>										
 <p>C型マウントアングルの移動や機器取付の際は、C型マウントアングルの先端にご注意ください。けがの原因になります。</p>	 <p>ラック搭載可能質量を超えないようにしてください。 落下・破損・変形の原因になります。 ラック搭載可能質量：30kg(天井部含む) 天井部搭載可能質量：15kg</p>										
 <p>次のような場所では使用しないでください。 故障の原因になります。</p> <ul style="list-style-type: none"> ・高温、高湿となる場所 ・腐食性ガスのある場所 ・振動、衝撃のある場所 ・可燃性ガスのある場所 ・塵埃やオイルミストが多い場所 ・ノイズ(電界・磁界)の強い場所 ・水滴のかかる場所 ・導電性粉塵(カーボン繊維・金属粉など)のある場所 	 <p>機器を固定する場合は、機器の質量が1Uあたり5kg以下を目安としてください。</p>										
 <p>本製品に落下などの強い衝撃を与えないでください。衝撃により破損・ヘコミ・歪みが発生し、強度低下の原因になります。</p>	 <p>搭載した機器は、必ず固定してください。地震などで機器の落下・破損の原因になります。</p>										
 <p>天井面へは局所的な荷重をかけないでください。変形の原因になります。</p>	 <p>使用するねじやボルトは、指定されたものを使用してください。取り付けの際は、適正締付トルクにて締め付けてください。締め付けが不十分な場合、落下・破損の原因になります。また、締め付け過ぎの場合は、製品を破損するおそれがあります。</p>										
 <p>本製品の上に乗ったりもたれ掛かったりしないでください。破損・転倒・けがの原因になります。</p>	<table border="1" style="width: 100%; text-align: center;"> <thead> <tr> <th>ねじの呼び</th> <th>適正締付トルク N・m*</th> </tr> </thead> <tbody> <tr> <td>M 4</td> <td>1.5 ~ 2.0</td> </tr> <tr> <td>皿ばねワッシャー付ナット M5</td> <td>1.5 ~ 2.0</td> </tr> <tr> <td>M 5</td> <td>2.9 ~ 3.9</td> </tr> <tr> <td>M10</td> <td>19.6 ~ 29.4</td> </tr> </tbody> </table> <p>※ただし、Sタイトねじにおいて締め付け時の初期トルクはこの限りではありません。</p>	ねじの呼び	適正締付トルク N・m*	M 4	1.5 ~ 2.0	皿ばねワッシャー付ナット M5	1.5 ~ 2.0	M 5	2.9 ~ 3.9	M10	19.6 ~ 29.4
ねじの呼び	適正締付トルク N・m*										
M 4	1.5 ~ 2.0										
皿ばねワッシャー付ナット M5	1.5 ~ 2.0										
M 5	2.9 ~ 3.9										
M10	19.6 ~ 29.4										
 <p>本製品を横倒しの状態で機器を搭載しないでください。また、機器を搭載した状態で横倒しにしないでください。変形・機器の破損の原因になります。</p>	 <p>シリンダーの施錠・解錠する頻度が多い場合は、キー・シリンダーに定期的に鍵用潤滑剤を塗布してください。キーの抜き差しが硬くなるおそれがあります。</p> <ul style="list-style-type: none"> ・潤滑剤を使用しない場合の施錠寿命は、約1万回です。 ・キー・シリンダーの磨耗により交換が必要な場合は、別途ご用命ください。 										
 <p>ドアの開閉角度は約180°です。扉を開けた状態で、矢印方向にさらに荷重を掛けないでください。ドアおよびヒンジ部の変形・破損の原因になります。</p>  <p style="text-align: center;">180°</p>	 <p>ドアの着脱を行う際は、ドア下部のヒンジのピンが確実に差し込まれていることを確認の上、ドア上部のヒンジのレバー操作をしてください。ドアの脱落・破損の原因になります。</p>										
 <p>シリンダーにキーを差した状態で、キーに強い衝撃や荷重を掛けないでください。キー・シリンダーの破損の原因になります。</p>											
 <p>シリンダーにキーを抜き差ししながら回転動作は行わないでください。キー・シリンダーの破損の原因になります。</p>											

■ファン使用時のご注意

 警告	
 <p>けがのおそれがあります。</p> <ul style="list-style-type: none"> ・フィンガーガードを取り外したまま運転をしないでください。 ・ファン回転部に指や異物などを絶対に入れないでください。 ・保守点検時は(ファンの回転を点検する場合を除き)必ず電源をOFFにし、ファンの羽根の回転が停止してから行ってください。 	 <p>異常時(焦臭いなど)は電源をOFFにし、運転を停止してください。感電・火災の原因になります。</p>
 <p>回転物注意</p>	 <p>定格電圧でご使用ください。使用電圧は定格電圧の±10%以内です。電源電圧が変動した場合でも使用電圧を超えないようにしてください。故障・感電・火災の原因になります。</p>

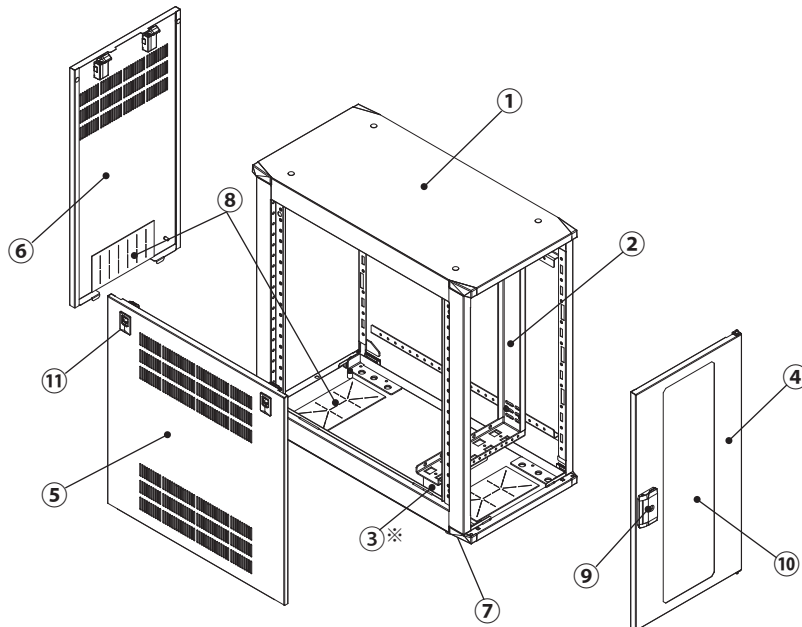
■コンセントバー使用時のご注意

 警告	
 <p>分解・改造をしないでください。感電・火災の原因になります。</p>	 <p>電源コードまたはケーブルの引張り・はさみ・無理な曲げ・ねじり・傷付け・加工・加熱・重いものを載せるなどしないでください。断線して火災の原因になります。</p>
 <p>ぬれ手禁止</p> <p>被覆に傷が付いた状態での使用や、濡れた手でプラグの抜き差しはしないでください。感電の原因になります。</p>	 <p>定格電流・定格電圧を超えて使用しないでください。過熱して火災の原因になります。</p>

■コンセントバー使用時のご注意

⚠ 警告			
⊘	プラグの差し込みが浅い状態で使用しないでください。感電・火災の原因になります。	⊘	電源コードまたはケーブル・プラグ・コンセントが破損したままの状態で使用しないでください。感電・火災の原因になります。
	電源コードまたはケーブルを束ねての使用は避けてください。過熱して火災の原因になります。		!
	二重三重のたこ足配線はしないでください。プラグが抜けやすくなり、発熱して火災の原因になります。	必ずプラグを持ってまっすぐに引き抜いてください。内部の電線が切れて、焼損・火災の原因になります。	
	刃の曲がったプラグは使用しないでください。火災の原因になります。		

■各部の名称・仕様



※ヨコ 300mm タイプ、450mm タイプに適用

番号	部品名	材質	板厚 mm	数量
①	ボデー	鉄	0.8/1.0/2.3	1コ
②	C型マウントアングル	〃	2.3	1コ
③	アングル支持金具	〃	1.6	1コ
④	ドア	〃	0.8	1コ
⑤	側板	〃	〃	1コ
⑥	背面板	〃	〃	1コ
⑦	コーナーカバー	ABS	—	8コ
⑧	ブラインドシート	PE/PET	—	3コ
⑨	ラッチハンドル	ABS	—	1コ
⑩	ドアパネル	PMMA	2.0	1コ
⑪	スライドラッチ	PP/POM	—	4コ

●付属品

名称	数量		備考
	FVH	FVHC	
キー	1コ	1コ	ドア施錠用
六角ナット M10	4コ	4コ	レベルフット取付用
キャスター・ストッパー付	—	2コ	材質：PA・鉄
キャスター・ストッパー無	—	2コ	〃
平座金 10	—	4コ	キャスター取付用
フランジナット M10	—	4コ	〃
ブラフット	—	4コ	—
取扱説明書(本紙)	1部	1部	—

ご注意

- ・ボデーは全溶接構造ですので、分解や現地組立はできません。
- ・組替仕様・オプション実装(同送)・個別対応により、付属品の数量・種類などを変更する場合があります。
- ・化粧ねじ【RD75】は付属されていませんので、別途ご用意ください。

■アンカー固定時の設置方法

⚠ 警告



アンカーボルトは必ず M10 を使用してください。
地震などで転倒・破損の原因になります。

⚠ 注意



ラック本体が水平に設置できるように、レベル調整を行ってください。
ドアの開閉や機器の搭載に支障をきたすおそれがあります。

1. FVH はラック本体底面の取付穴にあるブラフット(4か所)を⊖ドライバーなどを利用し、ラック内側からブラフットの中央部を押して取り外してください。(図1)

【ご注意】 FVHC は、ブラフットが最初から取り付いていません。

2. ラック本体底面のアンカーボルト取付穴φ12(4か所)に、アンカーボルト M10 で床面に固定してください。(図2)

ボルト径	最小埋込深さ mm
M10	45

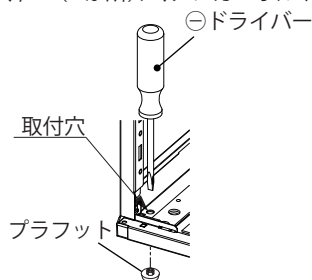


図1

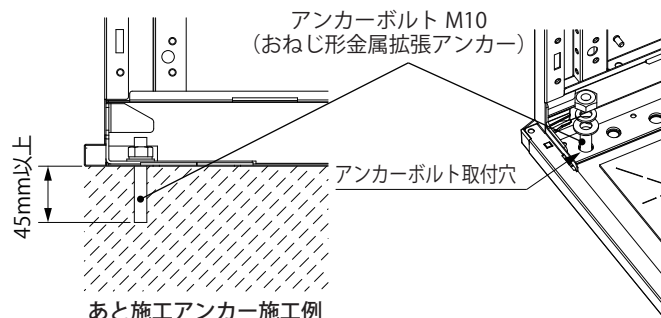


図2

■キャスター・ブラフットの取付方法

●キャスター【対象機種：FVHC(付属品)・FVH(オプション)】

- ・ラック本体底面の4コーナーにあるキャスター外側取付穴φ12(4か所)に付属のフランジナット M10・平座金 10 にて付属のキャスターを取り付けてください。(図3)
- ・ストッパー付、ラック背面側にキャスター・ストッパー無を取り付けてください。(図4)
- ・キャスターとレベルフットを同時取り付ける場合は、キャスター内側取付穴φ12を使用してください。(図3)

【ご注意】

- ・FVH にキャスターは、付属されていません。ラックオプション【RD72-4(S)・RD72-5(S)・RD72-6(S)】を別途ご利用ください。
- ・キャスターとレベルフット同時取り付ける場合は、キャスター【RD72-5(S)】+【RD73-6A】を推奨です。
- ・キャスター取付時に機器を搭載する場合は、安定性が低下するため転倒にご注意ください。
- ・設置後はキャスターのストッパーを「ON」にしてください。

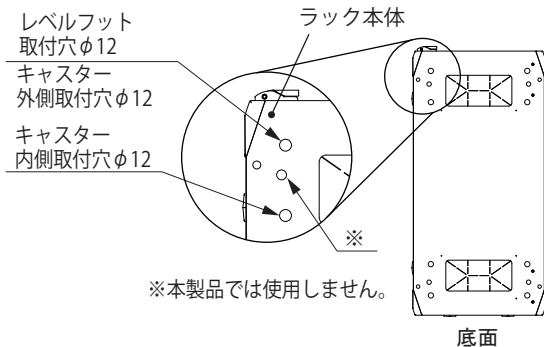


図3

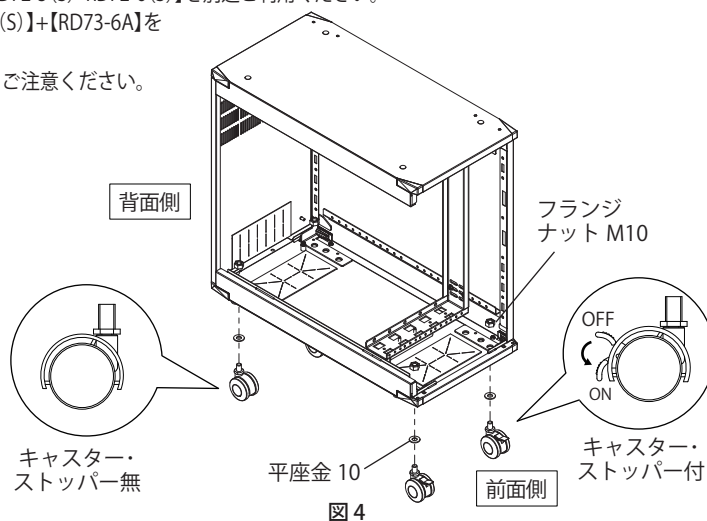


図4

●ブラフット【対象機種：FVHC】

キャスターを使用しない場合およびアンカーボルト固定しない場合は、ブラフットを取り付けてください。

1. ラック本体底面の4コーナーにあるブラフット取付穴φ8(4か所)にブラフットを挿入してください。(図5)
2. ピンをブラフット中央部に挿入してください。(図6)

【ご注意】 ・FVH は最初から取り付いています。
・ピンは奥まで押し込んでください。

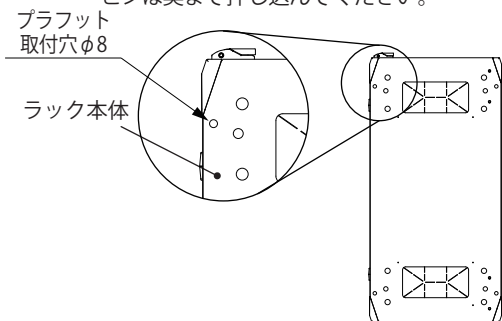


図5

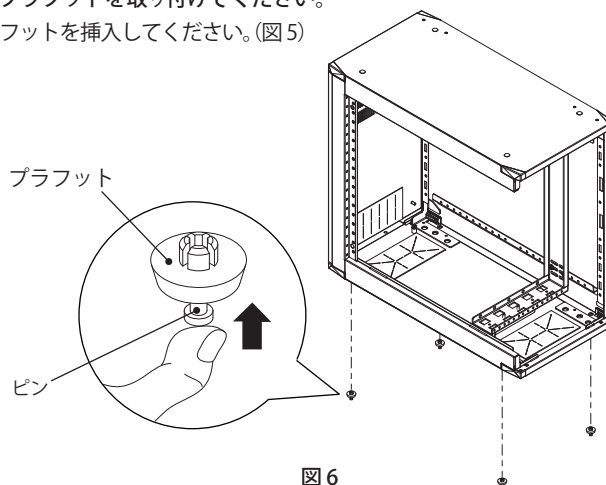


図6

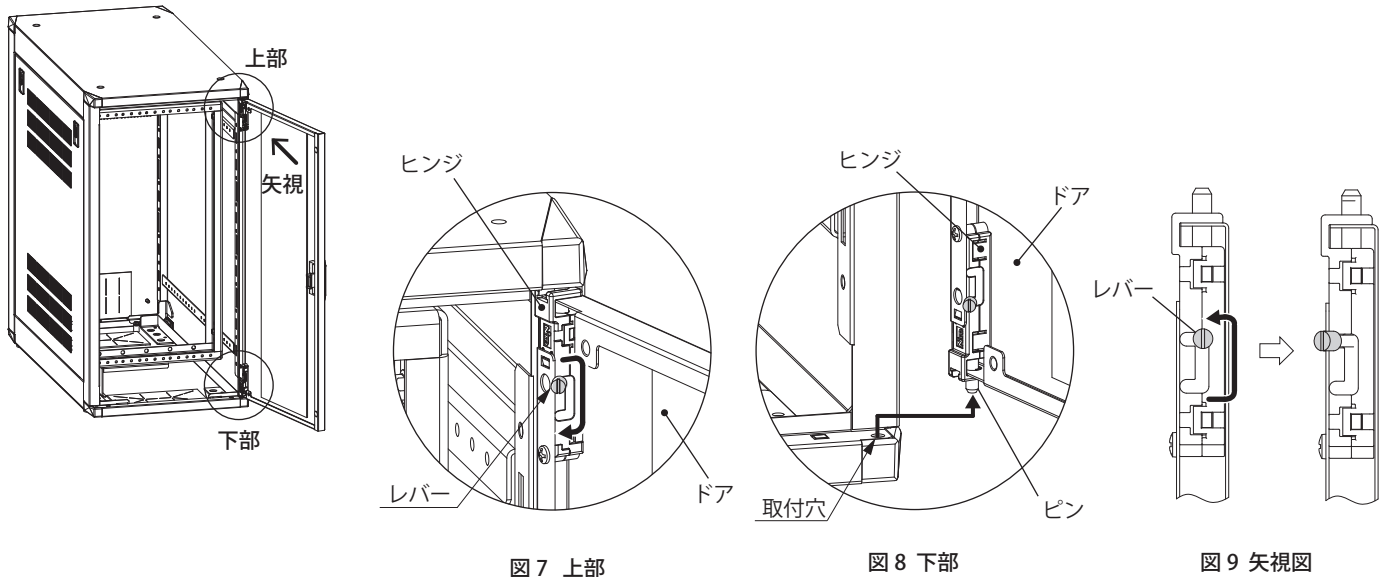
■外装パネルの着脱方法

●ドアの着脱方法

1. ドアを開けた状態で、上部のヒンジのレバーを下にさげてください。(図 7)
2. ドア全体を斜め上に持ち上げ、ドアを取り外してください。(図 8)
3. ドアの取り付けは、逆の手順で行ってください。

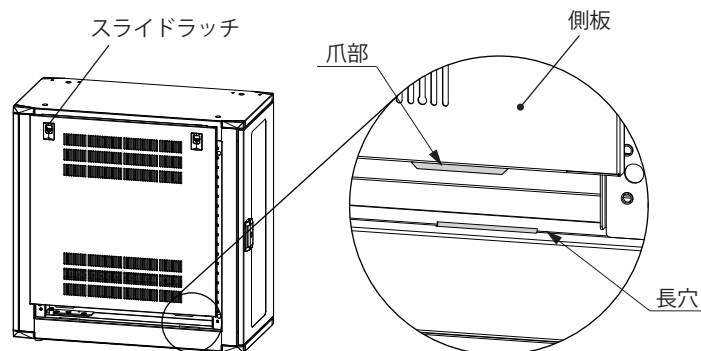
ご注意

- ・ドアの取り付けは、ドア下部のピンが確実に取付穴に入っていることを確認してから、ドア上部のピンを差し込んでください。
- ・ドア取り付け後、ヒンジ(上部・下部)のレバーを横にスライドさせて、ドアが外れないか、がたつきがないかを確認してください。(図 9)



●側板・背面板の着脱方法

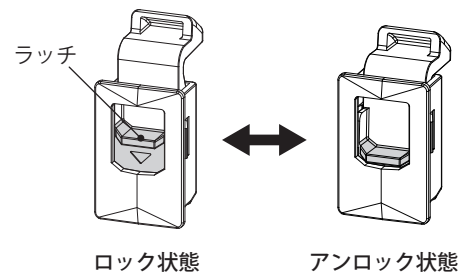
1. 側板・背面板のスライドラッチを操作して取り外してください。(「●スライドラッチの操作方法」を参照)
2. 側板・背面板全体を手前へ倒し、上へ持ち上げて下部の爪部(2か所)をボデーの長穴から抜いて、側板・背面板を取り外してください。
3. 取り付けの場合は、逆の手順で行ってください。



●スライドラッチの操作方法

側板や背面板の着脱は、スライドラッチで行います。

1. ラッチを下げると、外装パネルを取り外すことができます。
2. ラッチを上げると、外装パネルを固定することができます。

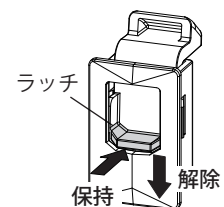


ラッチをアンロック状態に保持できる機能が付いています。

1. ラッチを下げ、奥に押し込むとアンロック状態を保持することができます。
2. アンロック状態からさらに下に押すと解除することができます。

ご注意

外装パネルを取り付けた後に、ラッチがロック状態となり確実に掛かっているか確認してください。



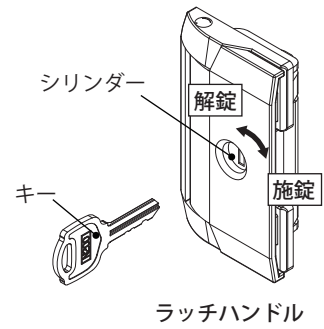
アンロック保持・解除方法

●ラッチハンドルの施錠・解錠方法

1. ラッチハンドルのシリンダー部にキーを奥まで差し込んでください。
2. 右回りで施錠、左回りで解錠してください。

ご注意

- ・施錠操作後に、確実にロックされていることを確認してください。
- ・キーの抜き差しは、所定の位置でゆっくりと確実に行ってください。
また、キーを完全に差し込まない状態での回転動作は行わないでください。



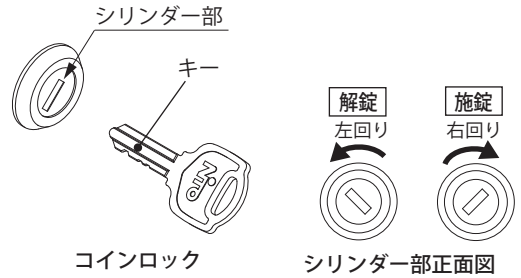
ラッチハンドル

●コインロックの施錠・解錠方法

1. コインロックのシリンダー部にキーを奥まで差し込んでください。
2. 右回りで施錠、左回りで解錠されます。

ご注意

- ・施錠操作後に、確実にロックされていることを確認してください。
- ・キーの抜き差しは、所定の位置でゆっくりと確実に行ってください。
また、キーを完全に差し込まない状態での回転動作は行わないでください。



コインロック

シリンダー部正面図

⚠ 注意

	シリンダーにキーを差し込んだ状態で、キーに強い衝撃や荷重を掛けないでください。キー・シリンダーの破損の原因になります。		シリンダーの施錠・解錠する頻度が多い場合は、キー・シリンダーに定期的に鍵用潤滑剤を塗布してください。キーの抜き差しが硬くなるおそれがあります。 ・潤滑剤を使用しない場合の施解錠寿命は、約1万回です。 ・キー・シリンダーの磨耗により交換が必要な場合は、別途ご用意ください。
	シリンダーにキーを抜き差ししながら回転動作は行わないでください。キー・シリンダーの破損の原因になります。		
	シリンダーの施錠・解錠位置以外では、キーを無理に引き抜かないでください。キー・シリンダーの破損の原因になります。		

■ドア左開きの変更方法

1. ドアを取り外してください。(P.5「●ドアの着脱方法」を参照)
2. ドアを上下反転させてください。(図10)
3. ドアを取り付けてください。(P.5「●ドアの着脱方法」を参照)

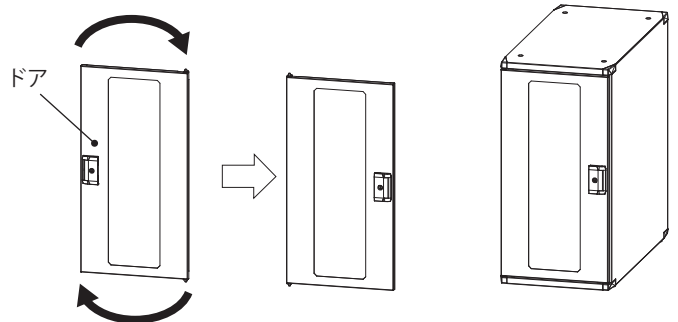


図10

■C型マウントアングルの移動方法

機器の寸法に合わせて、C型マウントアングルを移動して調整してください。

C型マウントアングルのSタイツねじM5(4か所)を取り外して、C型マウントアングルを移動(前後20mmピッチ)してください。

ご注意

- ・ヨコ200mmタイプは、全長の短いドライバー(140mm以下)などをご使用ください。
- ・C型マウントアングルは、中段の取付穴で取り付け、上段・下段では取り付けないでください。(図11)

⚠ 注意

取り付けの際は、適正締め付トルクにて締め付けてください。締め付けが不十分な場合、落下・破損の原因になります。また、締め付け過ぎの場合は、製品を破損するおそれがあります。

ねじの呼び	適正締め付トルク N・m※
M5	2.9 ~ 3.9

※ただし、Sタイツねじにおいて締め付け時の初期トルクはこの限りではありません。

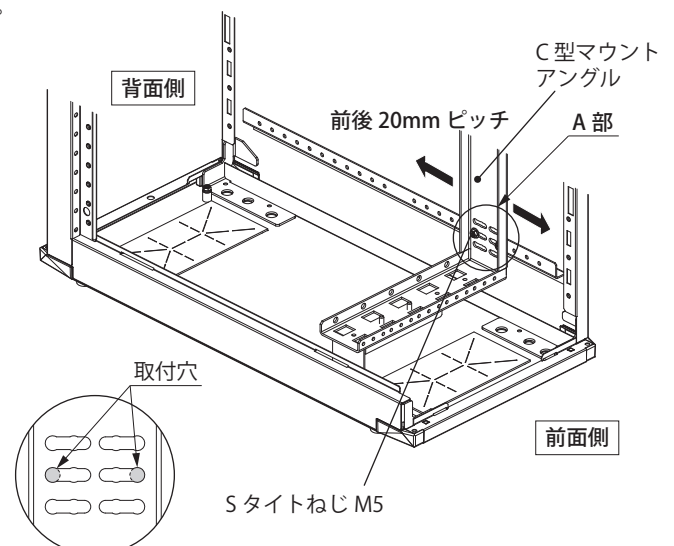
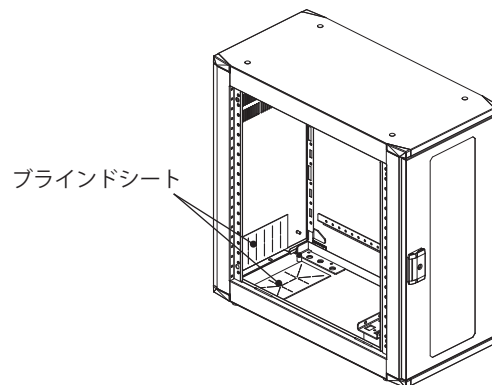


図11 A部詳細

■ブラインドシート（配線孔）の通線方法

底面、背面のブラインドシートは、はさみやカッターナイフなどで切り込みを入れてケーブルを通線してください。



■各種オプションの取付方法

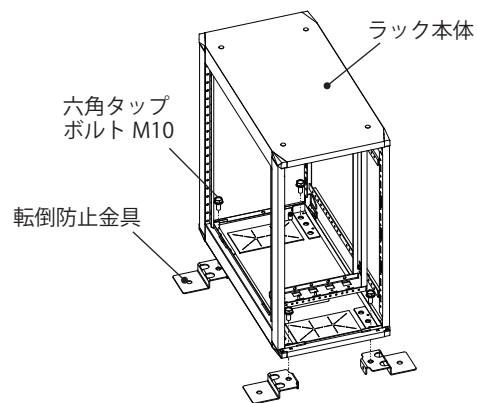
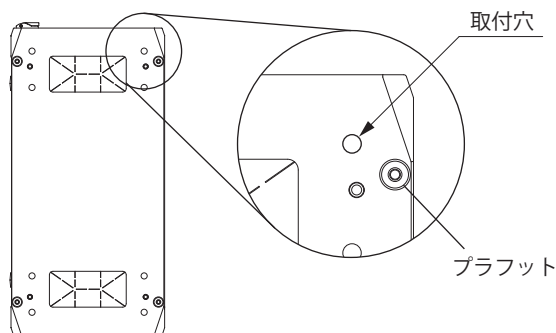
●転倒防止金具【RD743-1VH】

1. FVHC はプラフット (4 か所) を取り付けてください。(P.4「■プラフットの取付方法」を参照)

【ご注意】 FVH は、プラフットが最初から取り付いています。

2. ラック本体の転倒防止金具取付穴 $\phi 12$ (4 か所) に六角タップボルト M10 にて固定してください。

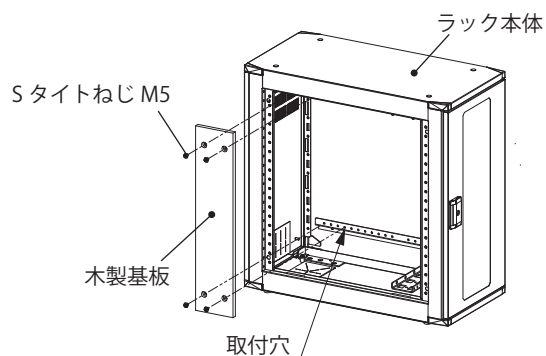
【ご注意】 キャスターとの同時取り付けはできません。



●木製基板【THX-MB1・THX-MB2】

ラック本体の取付穴 $\phi 4.6$ (4 か所) に付属の S タイプねじ M5 にて木製基板を固定してください。

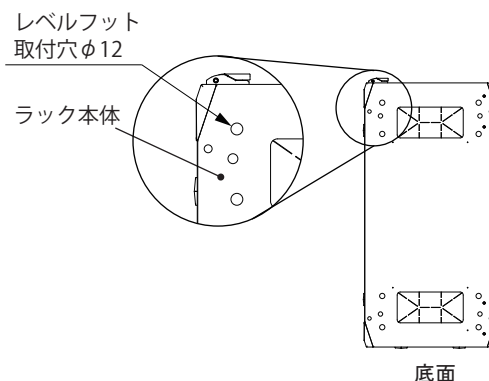
【ご注意】 ヨコ 200mm タイプは、全長の短いドライバー (140mm 以下) などをご使用ください。



●レベルフット【RD73-6A】

ラック本体底面の4コーナーにあるレベルフット取付穴 $\phi 12$ (4 か所) に、ラックに付属の六角ナット M10 で取り付けてください。

【ご注意】 キャスターとレベルフット同時取り付けする場合は、【RD72-5(S)】+【RD73-6A】を推奨です。



●背面板・側板へのファン(□120mm)

背面板・側板内側からファン(□120mm)、フィンガーガードの順番で換気口へファン取付穴(φ4.5)を利用してねじ止め固定をしてください。

ファン取付可能数

背面板	側板
ヨコ 200mm タイプ: 1コ	2コ
ヨコ 300mm タイプ: 2コ	
ヨコ 450mm タイプ: 3コ	

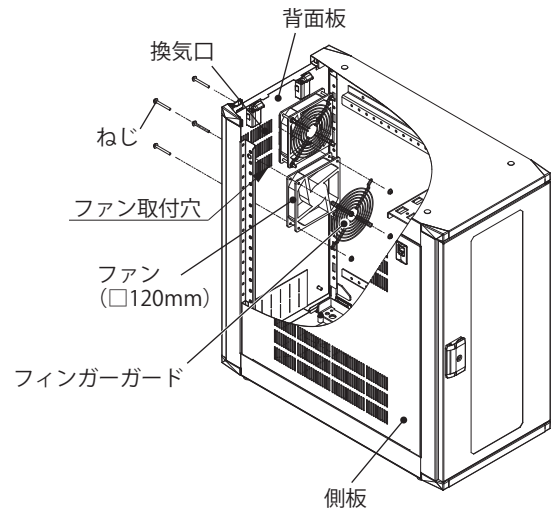
⚠注意



回転物注意

けがのおそれがあります。

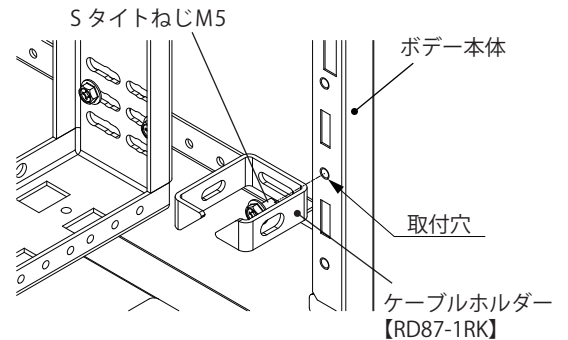
- ・フィンガーガードを取り外したまま運転をしないでください。
- ・ファン回転部に指や異物などを絶対に入れないでください。
- ・保守点検時は(ファンの回転を点検する場合を除き)必ず電源をOFFにし、ファンの羽根の回転が停止してから行ってください。



●ケーブルホルダー【RD87-1RK・2RK】

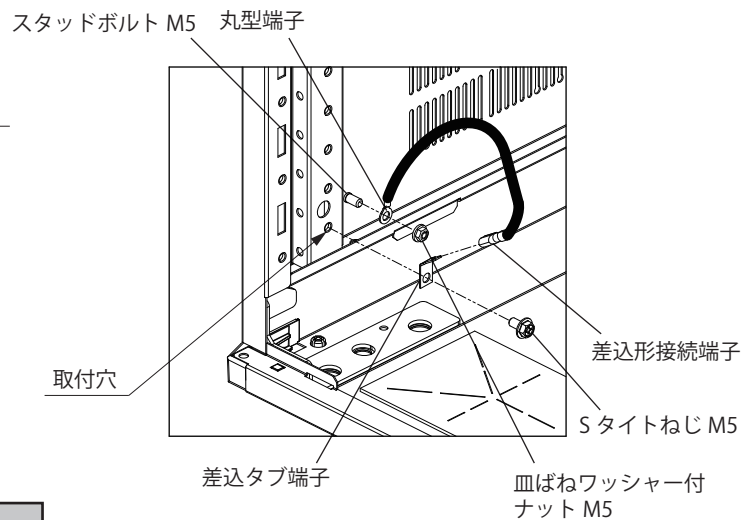
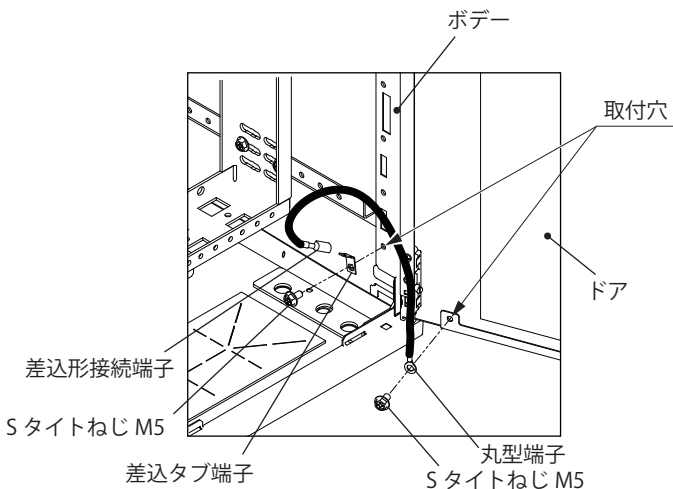
ボデー本体の取付穴(φ4.6)に合わせて、付属のSタイトねじM5で固定してください。

【ご注意】 ヨコ 200mm タイプへは取り付けできません。



●アース線【RD891-20C】

1. ラック本体のボデーの取付穴(φ4.6)へ、差込タブ端子を付属のSタイトねじM5で取り付けてください。
2. 外装パネルの取付穴(φ4.6)またはスタッドボルトM5へ、アース線の丸型端子側を付属のSタイトねじM5または血ばねワッシャー付ナットM5で取り付けてください。
3. アース線の差込形接続端子を、1. でボデーに取り付けた差込タブ端子に接続してください。



⚠注意

取り付けの際は、適正締め付トルクにて締め付けてください。締め付けが不十分な場合、落下・破損の原因になります。また、締め付け過ぎの場合は、製品を破損するおそれがあります。

ねじの呼び	適正締め付トルク N・m※
血ばねワッシャー付ナット M5	1.5 ~ 2.0
M5	2.9 ~ 3.9

※ただし、Sタイトねじにおいて締め付け時の初期トルクはこの限りではありません。

お問い合わせ先

ご不明な点がございましたら弊社お客様相談室にお問合わせください。

TEL (0561) 64-0152

本製品の故障や瑕疵により、当社の予見の有無を問わず生じた二次損害について、当社は一切の責任を負いかねます。仕様など、お断りなしに変更することがありますのでご了承ください。

2021年10月
B889670924