

NITTO ワンタッチフィラーパネル [RD211-1EKN] 取扱説明書

このたびは、弊社製品をお買い上げいただき誠にありがとうございます。
ご使用前に必ずこの説明書をよくお読みの上、正しくお使いください。
(この説明書は、必ず保管しておいてください。)

安全上のご注意

施工、使用（操作・保守・点検）の前に必ずこの取扱説明書とその他の注意書きをすべて熟読し、正しくご使用ください。機器の知識、安全の情報そして注意事項のすべてについて習熟してからご使用ください。この取扱説明書では、安全注意事項のランクを「警告」「注意」として区分してあります。

警告	回避しないと、死亡または重傷を招くおそれがある危険な状況を示します。
注意	回避しないと、軽傷または中程度の傷害を招くおそれがある危険な状況および物的損害のみの発生するおそれがある場合を示します。

なお、**注意**に記載した事項でも、状況によっては重大な結果に結びつく可能性があります。いずれも重要な内容を記載していますので必ず守ってください。

●お守りいただく内容を次の図記号で区分しています。

⚠ 気をつけていただく内容です。

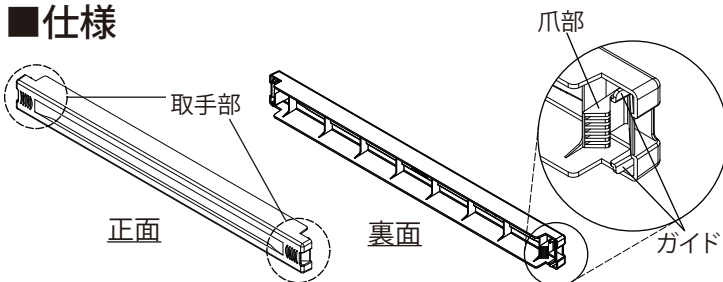
⊘ してはいけない内容です。

❗ 実行しなければならない内容です。

■使用上のご注意

⚠ 注意	
⊘	高温、高湿、腐食性ガスなどの雰囲気での使用は避けてください。破損や変形のおそれがあります。
	ラックに取付けた状態で手をついたり、足をかけたりしないでください。落下して破損やけがの原因になります。
	製品をラックに取付けた状態での輸送は行わないでください。落下して破損の原因になります。
	爪加工などの二次加工は行わないでください。
❗	取付けの際は、ガイドとケージナット用マウントアングルの角穴の位置が正しいか確認してください。間違えた位置で無理に取付けると、落下の原因になります。
	取付けの際は、爪部が掛かるまで押込んで取付けてください。確実に取付いていない場合、落下のおそれがあります。
	取付けがゆるい場合は爪部を外側に指で掛かり具合を調整して取付けてください。落下のおそれがあります。

■仕様

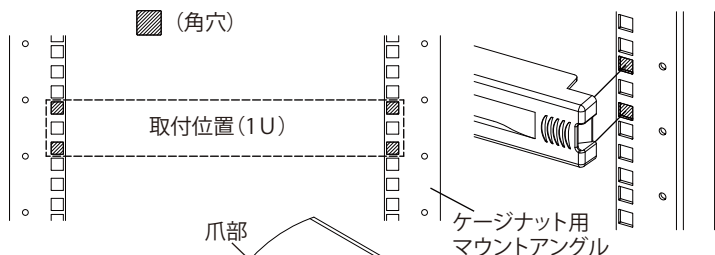


品名記号	外形寸法(mm)			材質	色	1セット内容
	W	H	D			
RD211-1EKN	482.5	45	30	PC+ABS	ブラック	1セット 10コ入り

適用機種
<ul style="list-style-type: none"> ・AHS、AHST、AHSB ・FS-ME、-2ME ・FSS、FSS T、FSG、FSH ・FLS、FLM ・DARC-2ME

■取付方法

- 取付位置(1U)のスペース内にある角穴3ヶ所の上下2ヶ所、左右合計4ヶ所に製品裏面のガイドの位置を合わせます。
- 角穴とガイドの位置がずれないように押込んで取付けてください。

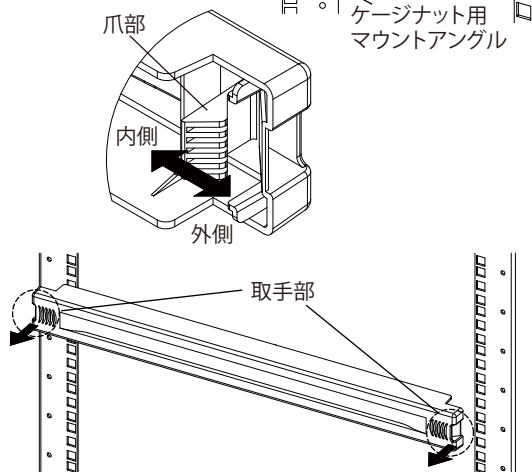


(ご注意)

取付けが固い場合は爪部を内側に、ゆるい場合は爪部を外側に指で掛かり具合を調整してください。

■取外方法

製品の両端にある取手部に指をかけて、手前へ引いて取外してください。



●本製品は、日本国内での使用に限ります。

仕様など、お断りなしに変更することがありますのでご了承ください。
また、ご不明な点がございましたら弊社のお客様相談室にお問合わせください。
この取扱説明書の内容は2012年1月現在のものです。

C419530921

日東工業株式会社

© NITTO KOGYO CORPORATION

〒480-1189 愛知県長久手市蟹原2201番地
お客様相談室 / TEL (0561) 64-0152
<http://www.nitto.co.jp>