

お買い上げいただきありがとうございます。ご使用前にこの説明書をよくお読みの上、正しくお使いください。この説明書は、必ず保管してください。

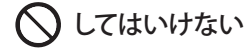
安全上のご注意

安全にお使いいただくための注意事項を説明しています。必ずお守りください。なお、有資格者以外の電気工事は法律で禁止されています。



軽傷または中程度の傷害を招くおそれがある危険な状況および物的損害の発生するおそれがある場合を示します。

お守りいただく内容を次の図記号で区分しています。



してはいけない



必ず守る

■輸送上のご注意



ラック内に機器を搭載した状態での輸送はしないでください。ラックおよび機器が破損するおそれがあります。

■使用上のご注意



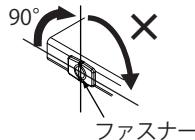
本製品に落下などの強い衝撃を与えないでください。衝撃により破損・へこみ・歪みが発生し、強度低下の原因になります。

搭載可能質量を超えないようにしてください。落下・破損・変形の原因になります。搭載可能質量：100kg

局所的な荷重をかけないでください。変形の原因になります。

本製品の上に乗ったり、もたれ掛かったりしないでください。破損・転倒・けがの原因になります。

台板取付用ファスナーは90°以上回さないでください。破損の原因になります。

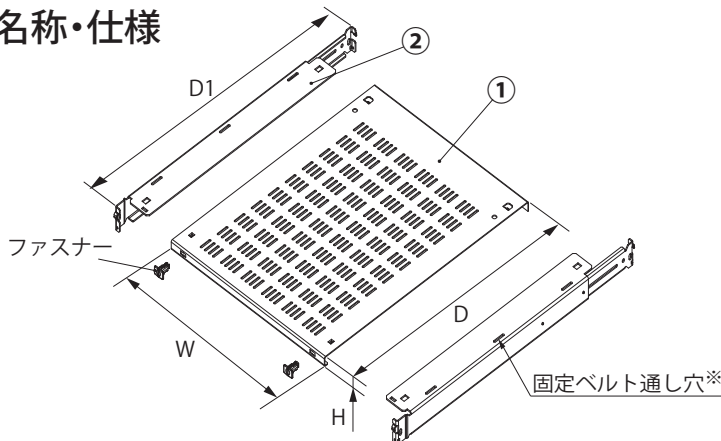


使用するねじは、指定されたものを使用してください。取り付けの際は、適正締め付トルクにて締め付けてください。締め付けが不十分な場合、落下・破損の原因になります。また、締め付け過ぎの場合は、製品を破損するおそれがあります。

ねじの呼び	適正締め付トルク N・m
M5	2.9~3.9

搭載した機器は、必ず固定してください。地震などで機器の落下・破損の原因になります。

■各部の名称・仕様



番号	部品名	材質	板厚 mm	数量
①	スリット付台板	鉄	1.6	1コ
②	L型レール(R)・(L)	鉄	2.3	各1本

●付属品

名称	数量
ファスナー	2コ
3点セムスなべ小ねじ M5	4コ
取扱説明書(本紙)	1部

※固定ベルト【RD821】を使用して機器の固定が可能です。

品名記号		呼称	スリット付台板外形寸法 mm			L型レール調整寸法 mm D1	製品質量 kg	搭載可能質量 kg
パールホワイト塗装	ブラック塗装		W	H	D			
RD153-61ESN	RD153-61ESKN	1U	450	18.5	600	595 ~ 762	6.3	100

U=44.45mm

ご注意

- ・ケージナット用マウントアングル専用です。
- ・横幅の小さい重量機器などを搭載する場合、集中荷重により若干台板が反る場合がありますのでご注意ください。
- ・ご使用の際は、スリット付台板の板厚(1.6mm)分を考慮の上で使用ください。

■取付・取り外し方法

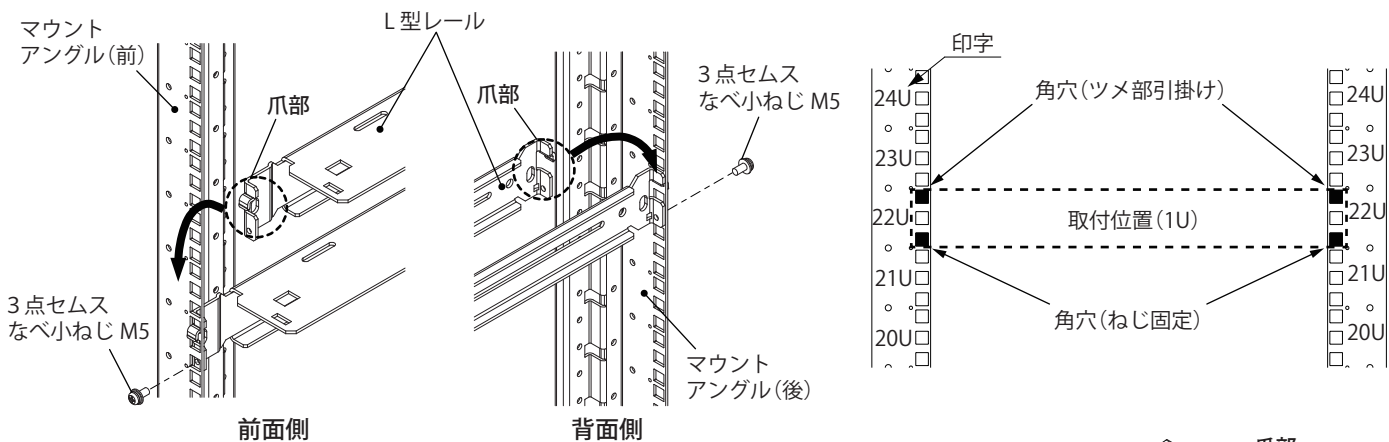
●取付方法


1. L型レールの長さを前後マウントアングル間のピッチに調整してください。
2. L型レールの爪部をマウントアングル(前)・(後)の角穴に引っ掛け、付属の3点セムスなべ小ねじ M5 (4か所)にて固定してください。

使用する角穴の位置は、取付位置(1Uの高さ)の上側の角穴になります。

ご注意

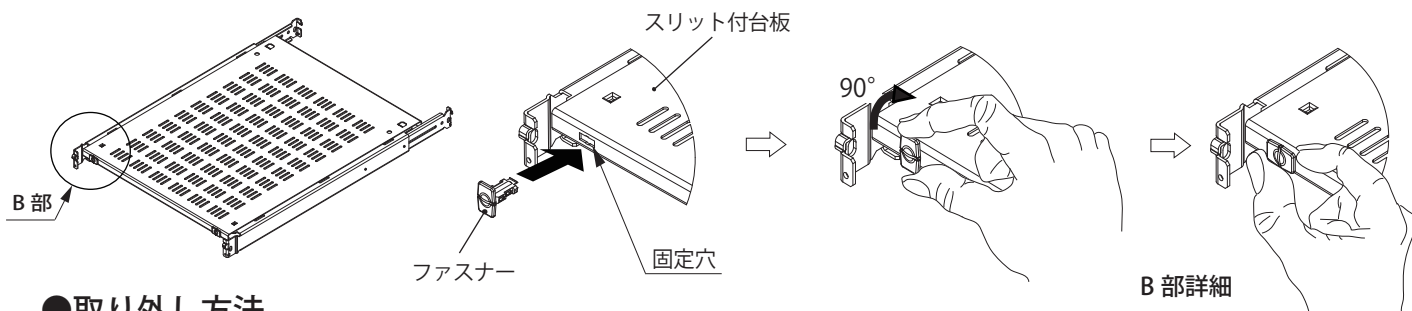
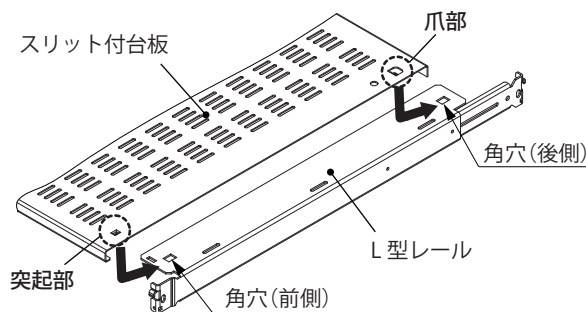
マウントアングルに番号が印字されています。前後左右で同じ高さに取り付けているか確認してください。



3. スリット付台板の爪部をL型レールの角穴(後側)に差し込み、位置決めをしてください。
4. スリット付台板の突起部とL型レールの角穴(前側)の位置が合うように、スリット付台板を置いてください。
5. 付属のファスナーをスリット付台板前面の固定穴に差し込み、右回りに90°回して固定してください。
ファスナーの回転は、ドライバーなどでも操作可能です。

ご注意

ファスナーを締め忘れないようにしてください。

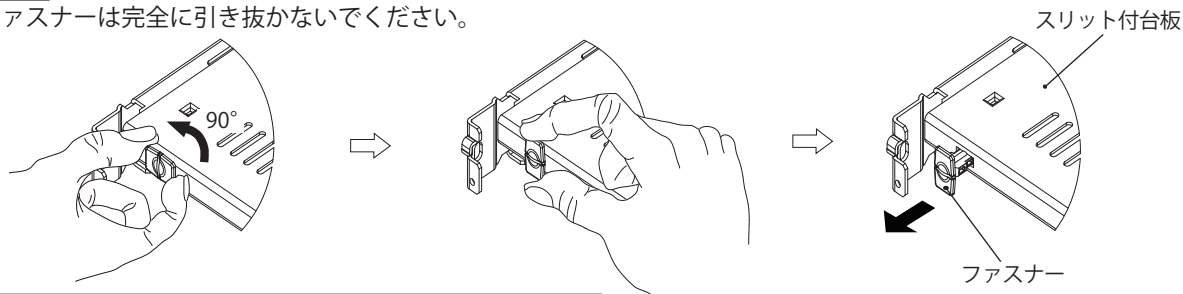


●取り外し方法

1. スリット付台板を外す際は、ファスナーを左回りに90°回して固定を解除してください。
2. ファスナーは前面に引いた状態で、スリット付台板を取り外してください。

ご注意

ファスナーは完全に引き抜かないでください。



お問い合わせ先

ご不明な点がありましたら弊社お客様相談室にお問合わせください。

TEL (0561) 64-0152

本製品の故障や瑕疵により、当社の予見の有無を問わず生じた二次損害について、当社は一切の責任を負いかねます。仕様など、お断りなしに変更することがありますのでご了承ください。

2022年12月
C411570922

NITTO KOGYO

©NITTO KOGYO CORPORATION

日東工業株式会社
〒480-1189 愛知県長久手市蟹原2201番地