

このたびは、弊社製品をお買い上げいただき誠にありがとうございます。  
ご使用前に必ずこの説明書をよくお読みの上、正しくお使いください。  
(この説明書は、必ず保管しておいてください。)

## 安全上のご注意

施工、使用（操作・保守・点検）の前に必ずこの説明書とその他の注意書きをすべて熟読し、正しくご使用ください。機器の知識、安全の情報そして注意事項のすべてについて習熟してからご使用ください。この説明書では、安全注意事項を「注意」として表記してあります。

<b>⚠ 注意</b>	回避しないと、軽傷または中程度の傷害を招くおそれがある危険な状況および物的損害のみの発生するおそれがある場合を示します。
-------------	--

なお、**⚠ 注意**に記載した事項でも、状況によっては重大な結果に結びつく可能性があります。いずれも重要な内容を記載していますので必ず守ってください。

● お守りいただく内容を次の図記号で区分しています。

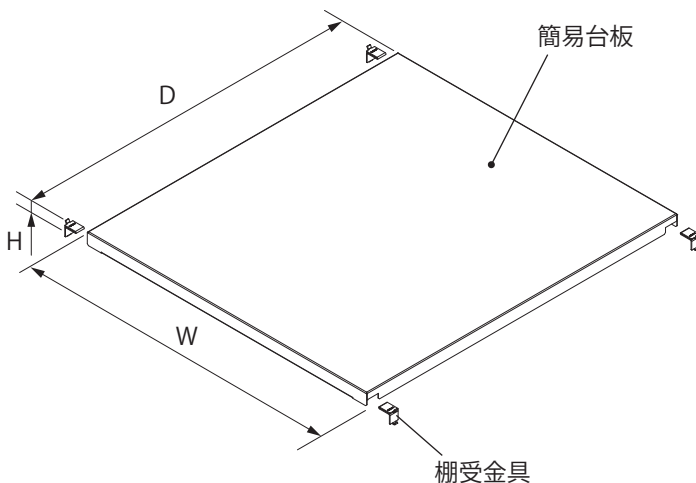
⊘ してはいけない内容です。

❗ 実行しなければならない内容です。

## ■使用上のご注意

<b>⚠ 注意</b>	
<b>⊘</b>	本製品に落下などの強い衝撃を与えないでください。衝撃により破損・へこみ・歪みが発生し、強度低下の原因になります。
	搭載可能質量を超えないでください。落下・破損・変形の原因になります。搭載可能質量：40kg
	局所的あるいは偏った荷重をかけないでください。破損・変形の原因になります。
<b>⊘</b>	本製品の上に乗ったりもたれ掛かったりしないでください。破損・転倒・けがの原因になります。
<b>❗</b>	ラックを移動する際は、簡易台板を取外してください。落下・破損の原因になります。

## ■各部の名称・仕様



部品名	材質	板厚 mm	数量
簡易台板	鉄	0.8	1 口

### ●付属品

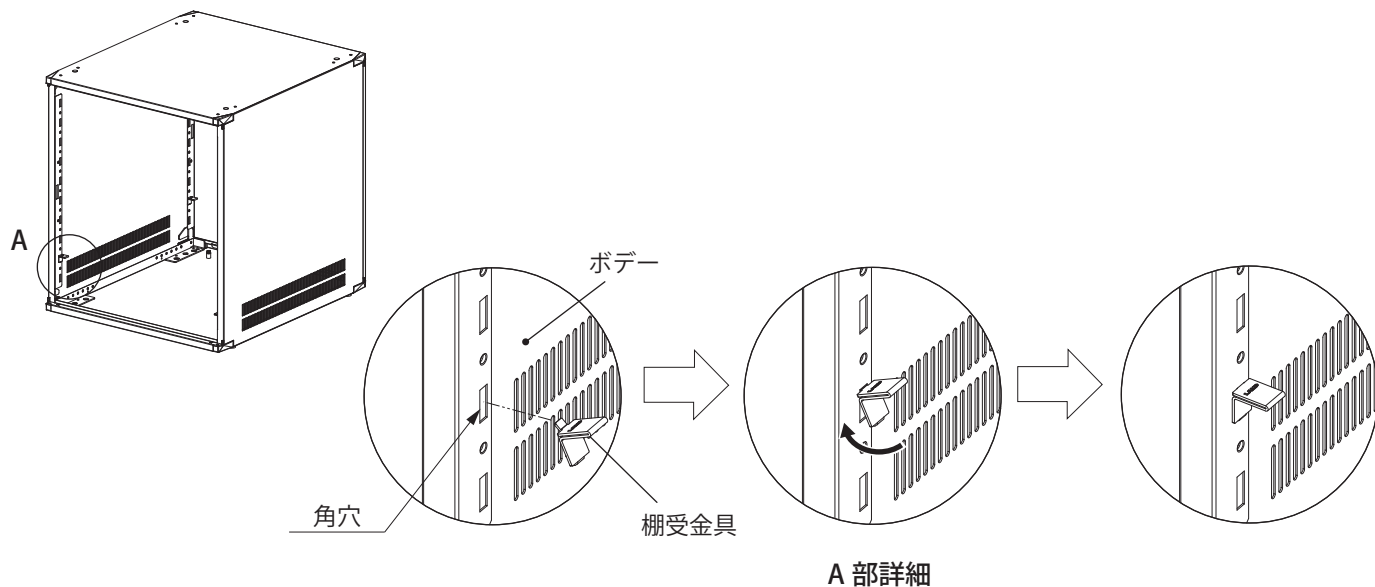
名称	数量
棚受金具	4 口
取扱説明書(本紙)	1 部

品名記号	外形寸法 mm			製品質量 kg	搭載可能質量 kg	適用機種
	W	H	D			
パールホワイト塗装						
RD154-44VT	486.5	20	441	1.9	40	FVK50-T・FVKP50-T
RD154-54VT	//	//	541	2.2	//	FVK60-T・FVKP60-T

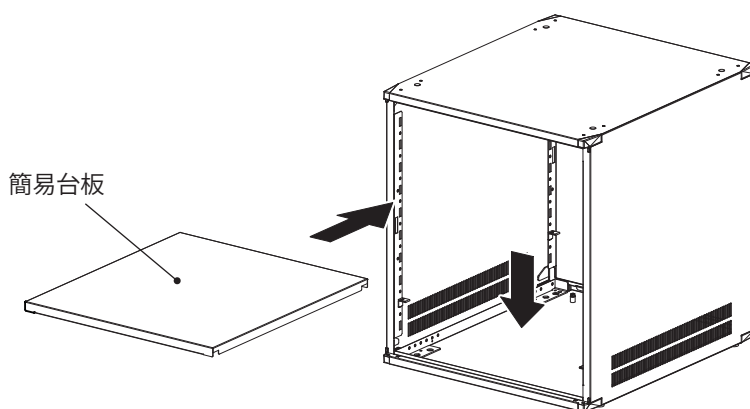
**ご注意** 横幅の小さい重量機器などを搭載する場合、集中荷重により若干台板が反る場合がありますのでご注意ください。

## ■取付方法

1. ボデーの角穴(4カ所)に付属の棚受金具を取付けてください。

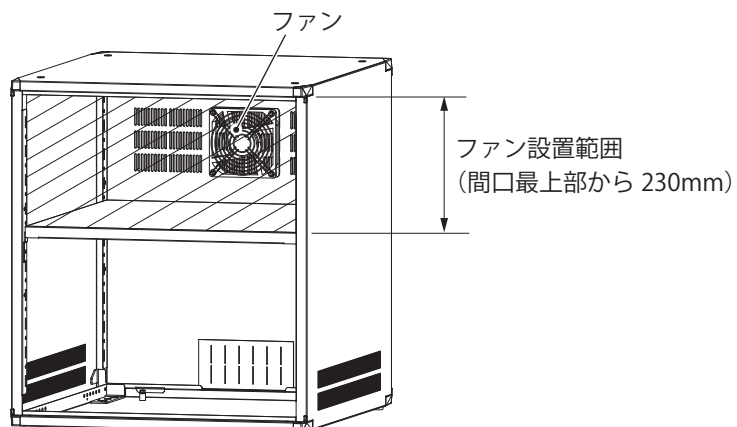


2. 棚受金具(4カ所)に簡易台板を載せてください。



### ご注意

面板にファンを設置した場合、ファン設置範囲(間口最上部から 230mm)は台板の設置ができません。



仕様など、お断りなしに変更することがありますのでご了承ください。  
また、ご不明な点がございましたら弊社お客様相談室にお問合わせください。  
この説明書の内容は 2018 年 3 月現在のものです。

C411200921