

このたびは、弊社製品をお買い上げいただき誠にありがとうございます。  
ご使用前に必ずこの説明書をよくお読みの上、正しくお使いください。  
(この説明書は、必ず保管しておいてください。)

## 安全上のご注意

施工、使用（操作・保守・点検）の前に必ずこの説明書とその他の注意書きをすべて熟読し、正しくご使用ください。機器の知識、安全の情報そして注意事項のすべてについて習熟してからご使用ください。この説明書では、安全注意事項のランクを「警告」「注意」として区分してあります。

	<b>警告</b>	回避しないと、死亡または重傷を招くおそれがある危険な状況を示します。
	<b>注意</b>	回避しないと、軽傷または中程度の傷害を招くおそれがある危険な状況および物的損害のみの発生するおそれがある場合を示します。

● お守りいただく内容を次の図記号で区分しています。

してはいけない内容です。

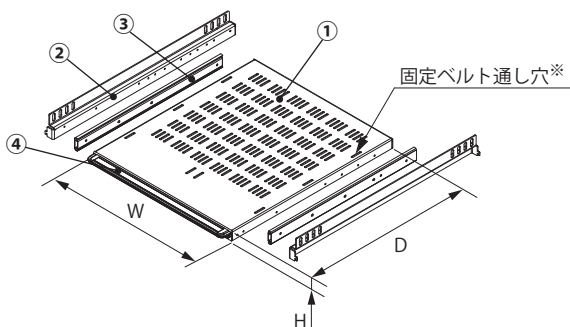
実行しなければならない内容です。

なお、 に記載した事項でも、状況によっては重大な結果に結びつく可能性があります。いずれも重要な内容を記載していますので必ず守ってください。

## ■使用上のご注意

<b>警告</b>							
	本製品を引出す際は、2段以上同時に引出さないでください。転倒・破損・変形の原因になります。						
	本製品を実装するラックは、必ずアンカー固定をしてください。地震などにより転倒・破損の原因になります。						
<b>注意</b>							
	本製品を引出し・収納する際は、本製品とマウントアングル・マウントレール間に指を挟まないでください。けがの原因になります。						
	本製品に落下などの強い衝撃を与えないでください。衝撃により破損・へこみ・歪みが発生し、強度低下の原因になります。						
	搭載可能質量を超えないでください。破損・変形の原因になります。 (搭載可能質量は、「■各部の名称・仕様」を参照)						
	局所的あるいは偏った荷重をかけないでください。破損・変形の原因になります。						
	本製品の上に乗ったり、もたれ掛かったりしないでください。破損・転倒・けがの原因になります。						
	使用するねじは、指定されたものを使用してください。取付けの際は、適正締付トルクにて締付けてください。締付けが不十分な場合、落下・破損の原因になります。また、締付け過ぎの場合は、製品を破損するおそれがあります。						
	<table border="1" style="margin-left: auto; margin-right: auto;"> <thead> <tr> <th>ねじの呼び</th> <th>適正締付トルク N・m</th> </tr> </thead> <tbody> <tr> <td>M4</td> <td>1.5~2.0</td> </tr> <tr> <td>M5</td> <td>2.9~3.9</td> </tr> </tbody> </table>	ねじの呼び	適正締付トルク N・m	M4	1.5~2.0	M5	2.9~3.9
ねじの呼び	適正締付トルク N・m						
M4	1.5~2.0						
M5	2.9~3.9						
	搭載した機器は、必ず固定してください。地震などで機器の落下・破損の原因になります。						
	機器搭載時および作業終了後は、スリット付スライド式台板を必ず収納してください。スリット付スライド式台板の飛出し、破損・落下・けがの原因になります。						

## ■各部の名称・仕様



※固定ベルト【RD821】を使用して機器の固定が可能です。

番号	部品名	材質	板厚mm	数量
①	スリット付スライド式台板	鉄	1.6	1コ
②	山型レール	〃	2.3	2本
③	スライドレール	〃	—	2本
④	取手	アルミ	—	1コ

### ●付属品

部品名	数量
3点セムスなべ小ねじ M5	4コ
バンド小ねじ M4	14コ
スペーサ	6コ
取扱説明書(本紙)	1部

ご注意 RD162-256SN(K)以外は、バンド小ねじが2個余ります。

品名記号		台板寸法 mm			スライド mm	製品質量 kg	搭載可能質量 kg
パールホワイト塗装	ブラック塗装	W	H	D			
RD162-232SN	RD162-232SK	428	26	300	205	3.7	46
RD162-243SN	RD162-243SK	〃	〃	400	251	4.7	44
RD162-244SN	RD162-244SK	〃	〃	〃	300	5.1	40
RD162-255SN	RD162-255SK	〃	〃	500	336	5.4	37
RD162-256SN	RD162-256SK	〃	〃	〃	〃	6.4	〃

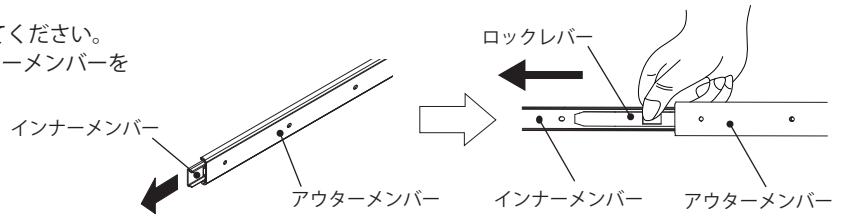
### ご注意

- ・ 横幅の小さい重量機器などを搭載する場合、集中荷重により若干台板が反る場合がありますのでご注意ください。
- ・ スライドレールは、お客様組付けとなります。

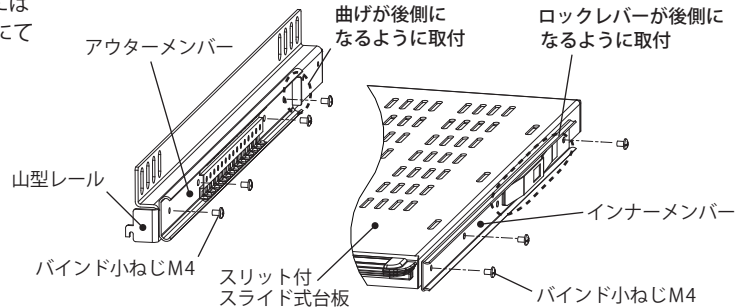
# ■取付方法

## 1. スライドレールの取付

- ①アウターメンバーからインナーメンバーを引出してください。  
ロックレバーを押込んでロックを解除して、インナーメンバーをアウターメンバーから取外してください。



- ②山型レールにはアウターメンバー、スリット付スライド式台板にはインナーメンバーを、各々付属のバインド小ねじ M4 (14 か所) にて固定してください。

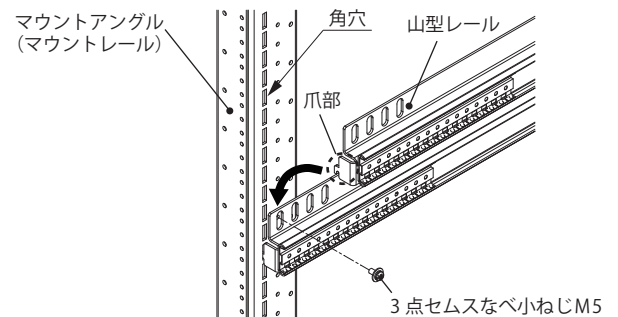


## 2. 山型レールの取付

山型レールの爪部をマウントアングル(マウントレール)の角穴に引掛けて、付属の3点セムスなべ小ねじ M5 (4 か所) にて固定してください。

### ご注意

前後左右で同じ高さの位置に取付いているか確認してください。

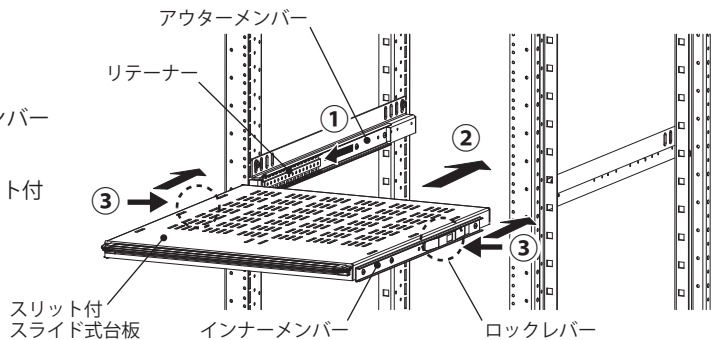


## 3. スリット付スライド式台板の取付

- ①アウターメンバーのリテーナーを前面側へ移動してください。
- ②スリット付スライド式台板のインナーメンバーをアウターメンバーに挿入してください。
- ③インナーメンバーのロックレバーを左右同時に押込みながらスリット付スライド式台板をロックが掛かるまで奥に収納してください。

### ご注意

最初の挿入時は動きが硬く感じる場合があります。  
数回の出入れを繰り返しながら徐々に押込んでください。

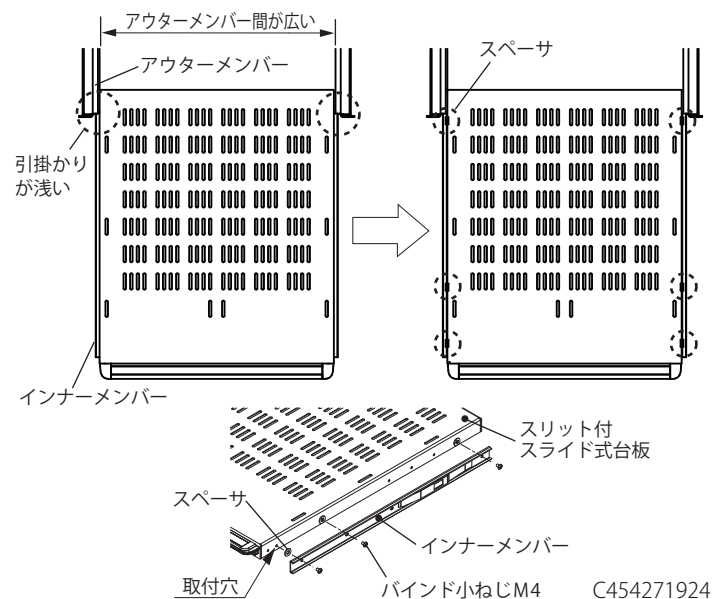


# ■調整方法

アウターメンバー間が広く、インナーメンバーとアウターメンバーの引掛かりが浅い場合、以下の手順で調整してください。

1. インナーメンバーをスリット付スライド式台板から取外し、付属のスペーサをスリット付スライド式台板の取付穴に片側のみ(3 か所) 貼付けてください。
2. インナーメンバーを付属のバインド小ねじ M4 (3 か所) にて固定してください。
3. スリット付スライド式台板のインナーメンバーをアウターメンバーに挿入してください。

それでも引掛かりが浅い場合、スペーサを反対側にも(3 か所) 貼付けてください。



仕様など、お断りなしに変更することがありますのでご了承ください。  
また、ご不明な点がございましたら弊社お客様相談室にお問合わせください。  
この説明書の内容は 2017 年 3 月現在のものです。