

このたびは、弊社製品をお買い上げいただき誠にありがとうございます。
ご使用前に必ずこの説明書をよくお読みの上、正しくお使いください。
(この説明書は、必ず保管しておいてください。)

安全上のご注意

施工、使用（操作・保守・点検）の前に必ずこの説明書とその他の注意書きをすべて熟読し、正しくご使用ください。機器の知識、安全の情報そして注意事項のすべてについて習熟してからご使用ください。この説明書では、安全注意事項を「注意」として表記してあります。

⚠ 注意

回避しないと、軽傷または中程度の傷害を招くおそれがある危険な状況および物的損害のみの発生するおそれがある場合を示します。

なお、**⚠ 注意** に記載した事項でも、状況によっては重大な結果に結びつく可能性があります。いずれも重要な内容を記載していますので必ず守ってください。

● お守りいただく内容を次の図記号で区分しています。

⚠ 気をつけていただく内容です。

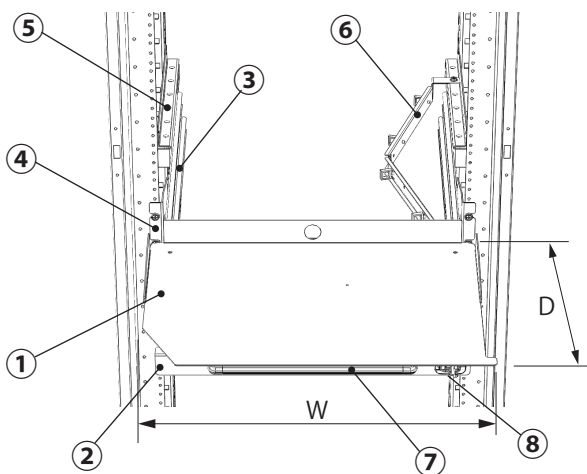
⊘ してはいけない内容です。

❗ 実行しなければならない内容です。

■使用上のご注意

⚠ 注意							
⚠	キーボードテーブルを回転する際、コードの挟み込みにご注意ください。コード断線の原因になります。						
⊘	本製品に落下などの強い衝撃を与えないでください。衝撃によりへこみや歪みが発生し、強度の劣化となるおそれがあります。						
	搭載可能質量を超えないでください。破損・変形の原因になります。搭載可能質量：5kg						
	局所的あるいは偏った荷重をかけないでください。破損・変形の原因になります。						
	本製品の上に乗ったり、もたれ掛かったりしないでください。破損・転倒・けがの原因になります。						
❗	引出した状態で放置しないでください。破損・変形のおそれがあります。						
	使用するねじは、指定されたものを使用してください。取付けの際は、適正締付トルクにて締付けてください。締付けが不十分な場合、破損・落下の原因になります。また、締付け過ぎの場合は、製品を破損するおそれがあります。						
	<table border="1" style="margin-left: auto; margin-right: auto;"> <thead> <tr> <th>ねじの呼び</th> <th>適正締付トルク N・m</th> </tr> </thead> <tbody> <tr> <td>M4</td> <td>1.5~2.0</td> </tr> <tr> <td>M5</td> <td>2.9~3.9</td> </tr> </tbody> </table>	ねじの呼び	適正締付トルク N・m	M4	1.5~2.0	M5	2.9~3.9
ねじの呼び	適正締付トルク N・m						
M4	1.5~2.0						
M5	2.9~3.9						
	搭載した機器は、必ず固定してください。地震などで機器の落下・破損の原因になります。						

■各部の名称・仕様



品名記号	キーボードテーブル外形寸法 mm		呼称	搭載可能質量 kg	製品質量 kg
	W	D			
RD163-32E	480	348	2U	5.0	6.0

U=44.45

●セット内容

	部品名	材質	板厚 mm	数量
①	キーボードテーブル	アルミ	t1.5	1コ
②	スライド台	鉄	t1.2	1コ
③	スライドレール	〃	—	2コ
④	ブラケット (R)・(L)	〃	t1.6	各1コ
⑤	山型レール	〃	〃	2本
⑥	ケーブルサポート	〃	t1.2	1コ
⑦	取手	アルミ	—	1コ
⑧	ホールドラッチ	—	—	1コ

●付属品

名称	数量
マウスパッド	1コ
なべ小ねじ M5	2コ
取扱説明書 (本紙)	1部

⚠ ご注意

- ・収納可能なキーボード寸法は、W470mm×H50mm×D240mm 以内です。
- ・取付けには、化粧ねじ【RD75】またはケージナット【RD751】をご利用ください。

■取付方法

1. 山型レールに固定されているケーブルサポートの M5 ねじを外してください。(図 1)
2. ドロワーメンバーのディスコネクトスプリングを左右同時に押し、スライドレールを抜いてください。(図 2)

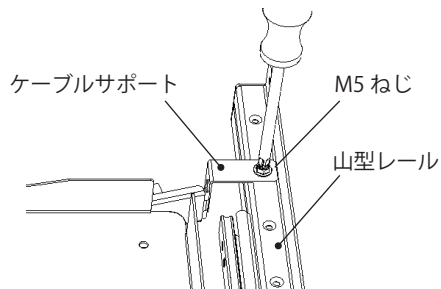


図 1

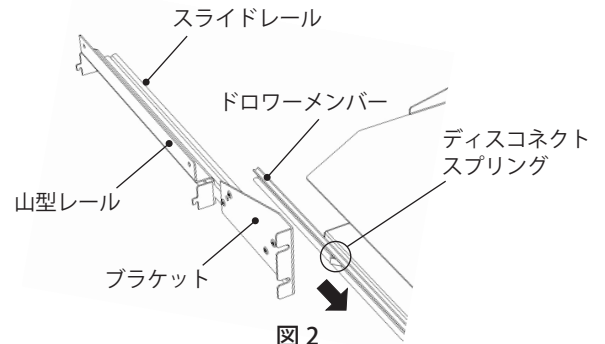


図 2

3. 山型レールに固定されているスライドレールの M4 ねじ 2 か所をゆるめ、スライドレールと山型レールが自由に動かせるようにしてください。(図 3)

【ご注意】 M4 ねじは取外す必要はありません。

4. 取付箇所 (2U スペース) に、化粧ねじを仮止めしてください。(図 4)

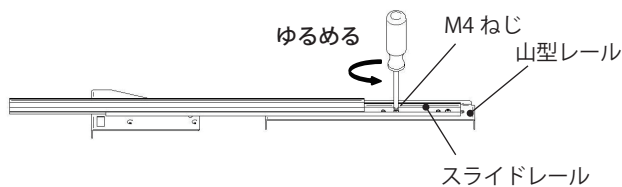


図 3

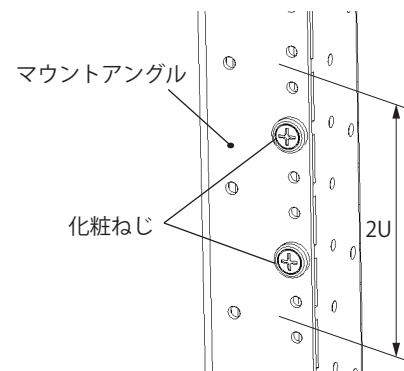
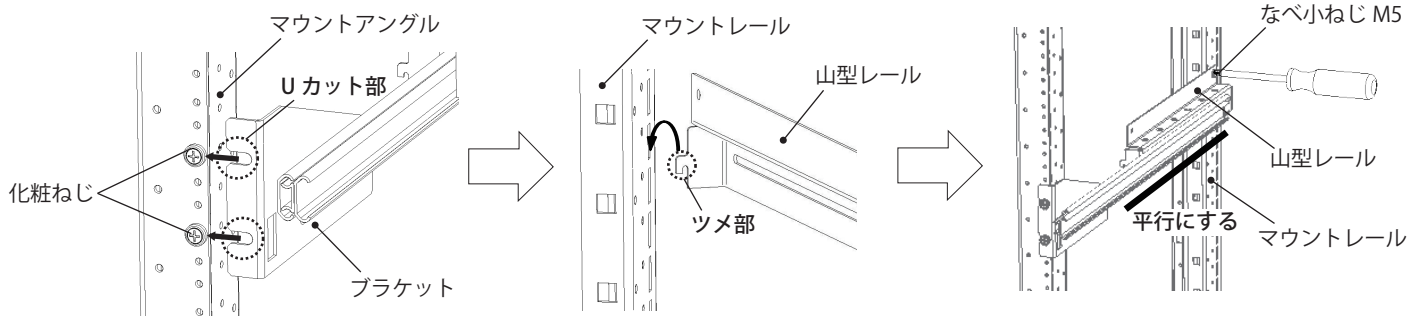


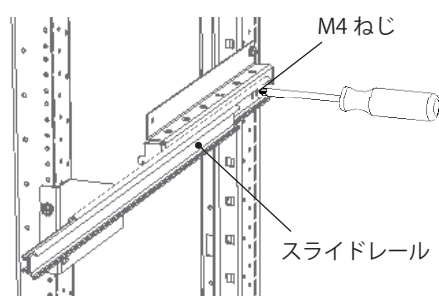
図 4

5. ブラケットの U カット部をマウントアングルの化粧ねじに差込み、山型レールのツメ部を後側のマウントアングル(マウントレール)の角穴に引掛け、付属のなべ小ねじ M5 にて固定してください。

【ご注意】 前後左右で同じ高さに取付いているか確認してください。



6. 3 でゆるめたスライドレールの M4 ねじ 2 か所を固定してください。



7. スライド台をスライドレールに取付け、ディスコネクトスプリングを左右同時に押し、奥まで押込んでください。(図5)
2～3回スライドさせ動きの確認をしてください。(図6)

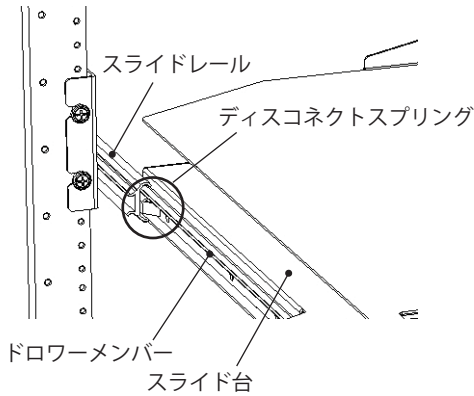


図5

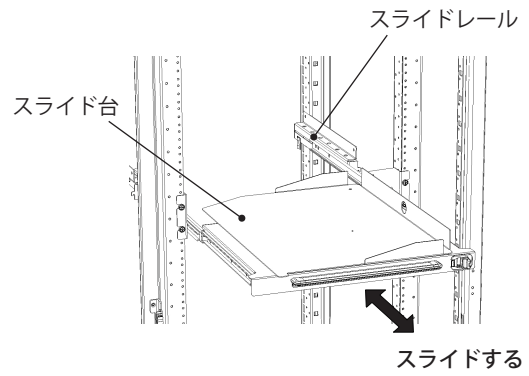


図6

8. 化粧ねじを本締めしてください。
9. 1で外したケーブルサポートをM5ねじで山型レールに固定してください。(図7)
【ご注意】 マウントアングル(マウントレール)間のピッチにより取付位置が異なります。
10. 付属のマウスパッドをキーボードテーブルに貼付けてください。(図8)

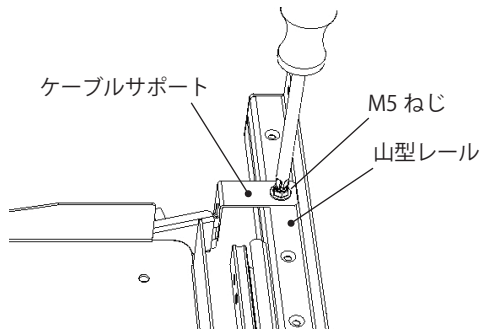


図7

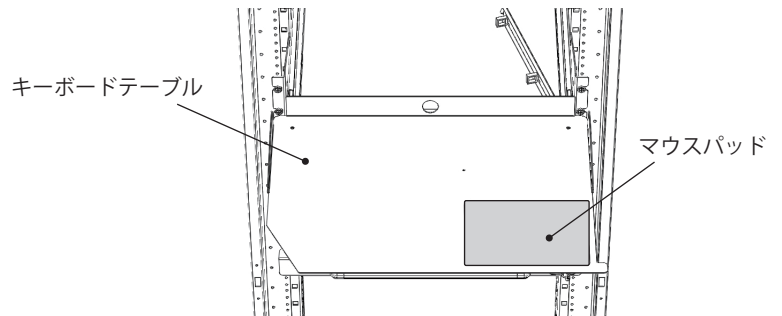


図8

⚠ 注意



取付けの際は、適正締付トルクにて締付けてください。締付けが不十分な場合、破損・落下の原因になります。また、締付け過ぎの場合は、製品を破損するおそれがあります。

ねじの呼び	適正締付トルク N・m
M4	1.5～2.0
M5	2.9～3.9

■配線処理方法

1. キーボード・マウスのコードを配線穴を使って通してください。(図9)
2. ケーブルサポートに付いているロックワイヤサドルにコードを通してください。(図10)
【ご注意】 コードには余長をもたせてください。

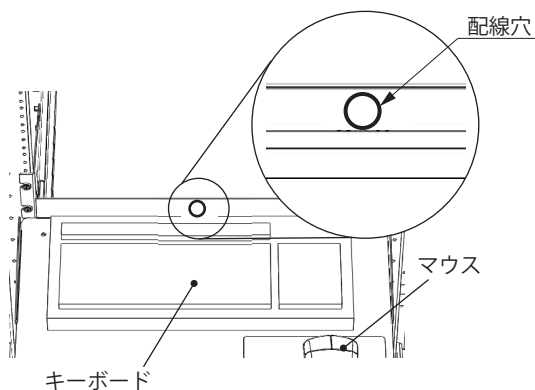


図9

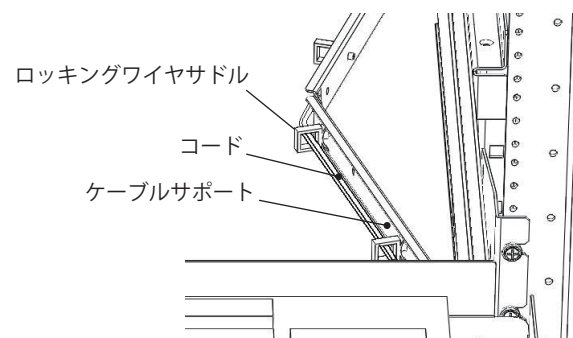


図10

■キーボードテーブルの操作方法

1. キーボードテーブルを引出すためホールドラッチのロックを解除してください。(図 11) (「●ホールドラッチの操作方法」を参照)
2. スライド台の取手を持ち、手前に引出してください。(図 12)
3. キーボードテーブルの突起部を持ち 90° 回転してください。(図 13)

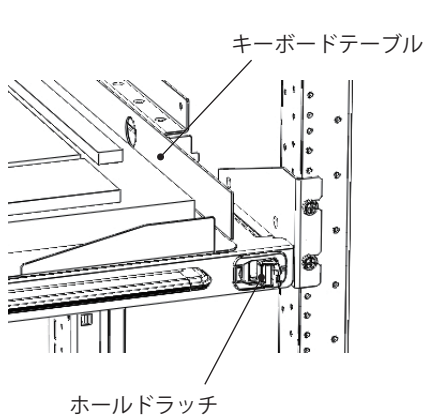


図 11

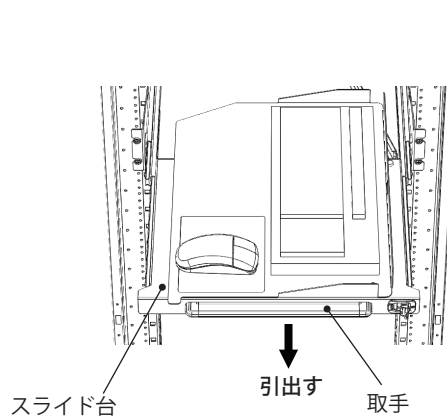


図 12

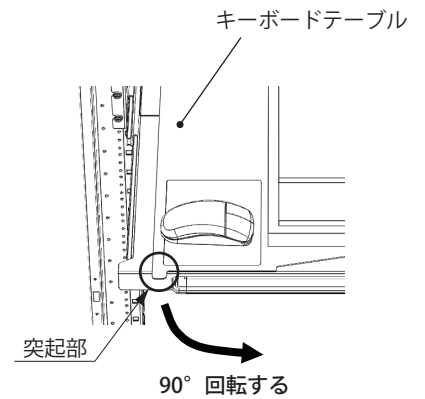
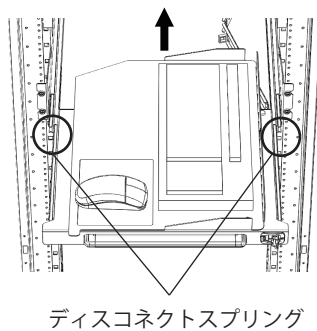


図 13

4. 収納する場合は、逆の手順で行ってください。
スライドレールの両側のディスクコネクトスプリングを左右同時に押し、ロックを解除し、収納してください。

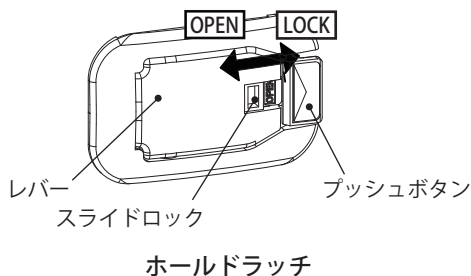


ディスクコネクトスプリング

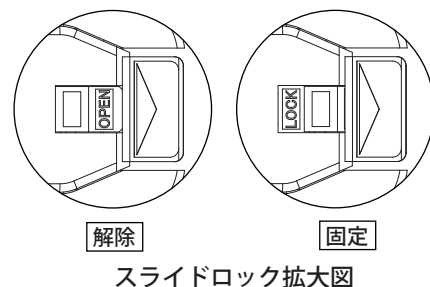
●ホールドラッチの操作方法

1. プッシュボタンを押すと、ロックを解除することができます。
2. レバーを倒すと、ロックすることができます。
スライドロックをスライドすることにより、不意なレバーの跳上がり防止機構がついています。

【ご注意】 ラッチが確実に掛かっているか、がたつきがないか確認してください。



ホールドラッチ



スライドロック拡大図

仕様など、お断りなしに変更することがありますのでご了承ください。
また、ご不明な点がございましたら弊社お客様相談室にお問合わせください。
この説明書の内容は 2015 年 7 月現在のものです。

C411663922