






このたびは、弊社製品をお買い上げいただき誠にありがとうございます。  
ご使用前に必ずこの説明書をよくお読みの上、正しくお使いください。  
(この説明書は、必ず保管しておいてください。)


## 安全上のご注意

施工、使用（操作・保守・点検）の前に必ずこの説明書とその他の注意書きをすべて熟読し、正しくご使用ください。機器の知識、安全の情報そして注意事項のすべてについて習熟してからご使用ください。この説明書では、安全注意事項のランクを「警告」「注意」として区分してあります。



|   |  |
|---|--|
|  <b>警告</b> | 回避しないと、死亡または重傷を招くおそれがある危険な状況を示します。                           |
|  <b>注意</b> | 回避しないと、軽傷または中程度の傷害を招くおそれがある危険な状況および物的損害のみの発生するおそれがある場合を示します。 |





● お守りいただく内容を次の図記号で区分しています。

-  気をつけていただく内容です。
-  してはいけない内容です。
-  実行しなければならない内容です。

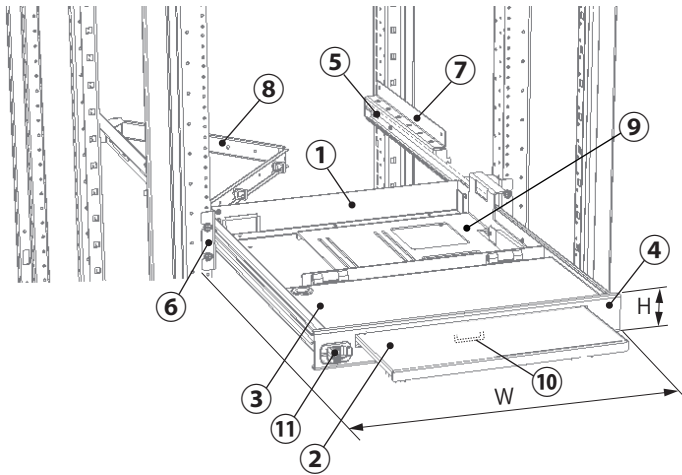
なお、 に記載した事項でも、状況によっては重大な結果に結びつく可能性があります。いずれも重要な内容を記載していますので必ず守ってください。

## ■使用上のご注意

|  <b>警告</b> |   |
|---|---|
| <br>指に注意   | 液晶ディスプレイを収納する際、指を挟まないよう十分注意してください。けがの原因になります。 |

|  <b>注意</b> |   |       |             |    |         |    |         |
|---|---|-------|-------------|----|---------|----|---------|
|            | 液晶ディスプレイを収納する際、コードの挟込みに十分注意してください。コード断線の原因になります。  |       |             |    |         |    |         |
|            | 本製品に落下などの強い衝撃を与えないでください。衝撃によりヘコミや歪みが発生し、強度の劣化となるおそれがあります。   |       |             |    |         |    |         |
|   | 搭載可能質量を超えないでください。破損・変形の原因になります。搭載可能質量：10kg  |       |             |    |         |    |         |
|   | 局所的あるいは偏った荷重をかけないでください。破損・変形の原因になります。   |       |             |    |         |    |         |
|            | 液晶ディスプレイを収納する際、必ずディスプレイ収納台の取手を持ち、ゆっくり収納してください。衝撃により液晶ディスプレイが破損するおそれがあります。   |       |             |    |         |    |         |
|   | 引出した状態で放置しないでください。破損・変形のおそれがあります。   |       |             |    |         |    |         |
|   | 使用するねじは、指定されたものを使用してください。取付けの際は、適正締付トルクにて締付けてください。締付けが不十分な場合、破損・落下の原因になります。また、締付け過ぎの場合は、製品を破損するおそれがあります。  |       |             |    |         |    |         |
|   | <table border="1" style="margin-left: auto; margin-right: auto;"> <thead> <tr> <th>ねじの呼び</th> <th>適正締付トルク N・m</th> </tr> </thead> <tbody> <tr> <td>M4</td> <td>1.5~2.0</td> </tr> <tr> <td>M5</td> <td>2.9~3.9</td> </tr> </tbody> </table> | ねじの呼び | 適正締付トルク N・m | M4 | 1.5~2.0 | M5 | 2.9~3.9 |
| ねじの呼び   | 適正締付トルク N・m   |       |             |    |         |    |         |
| M4  | 1.5~2.0   |       |             |    |         |    |         |
| M5  | 2.9~3.9   |       |             |    |         |    |         |
|   | 搭載した機器は、必ず固定してください。地震などで機器の落下・破損の原因になります。   |       |             |    |         |    |         |

## ■各部の名称・仕様



| 品名記号        | 外形寸法 mm |    | 呼称 | 搭載可能<br>質量 kg | 製品質量<br>kg |
|-------------|---------|----|----|---------------|------------|
|             | W       | H  |    |               |            |
| RD164-52EKN | 482.6   | 88 | 2U | 10            | 10         |

U=44.45

### ◇注意

- 液晶ディスプレイは VESA 規格(75mm×100mm ピッチ)に準拠したタイプを使用してください。
- ケーブルが液晶ディスプレイに対して直角に取付けるタイプは使用できません。
- 液晶ディスプレイは、W375mm×H330mm×D63mm 以内です。また、液晶ディスプレイを付属のなべ小ねじ M4 で固定できない場合は液晶ディスプレイメーカーにご確認ください。
- ミニキーボードは、W340mm×H35mm×D165mm 以内です。
- キーボード台最大スペースは、W400mm×D180mm です。(配線グロメット含む)
- 取付けには、化粧ねじ【RD75】またはケージナット【RD751】をご利用ください。

## ■取付方法

- 山型レールに固定されているケーブルサポートの M5 ねじを外してください。(図 1)
- ドロワーメンバーのディスコネクトスプリングを左右同時に押してロックを解除し、スライドレールを抜いてください。(図 2)

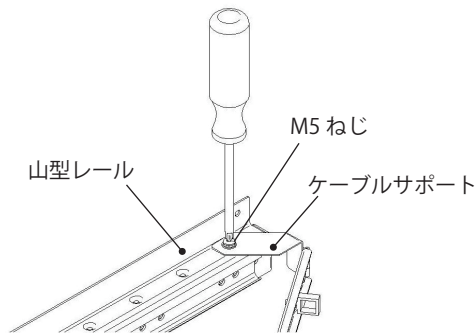


図 1

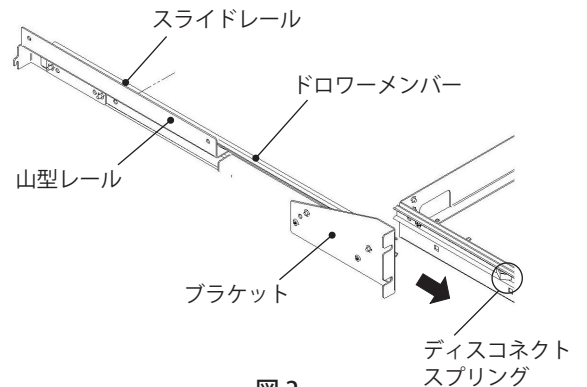


図 2

- 山型レールに固定されているスライドレールの M4 ねじ 2 ヶ所をゆるめ、スライドレールと山型レールが自由に動かせるようにしてください。(図 3)

◇注意 M4 ねじは取外す必要はありません。

- 取付箇所(2Uスペース)に、化粧ねじを仮止めしてください。(図 4)

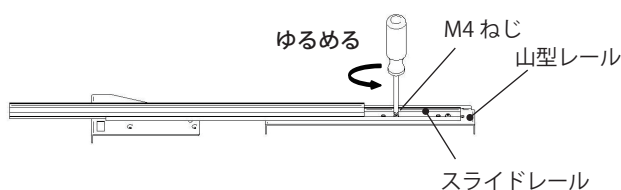


図 3

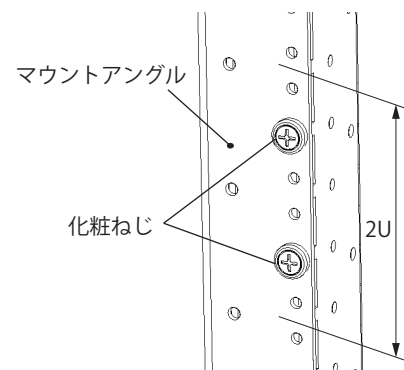


図 4

## ●セット内容

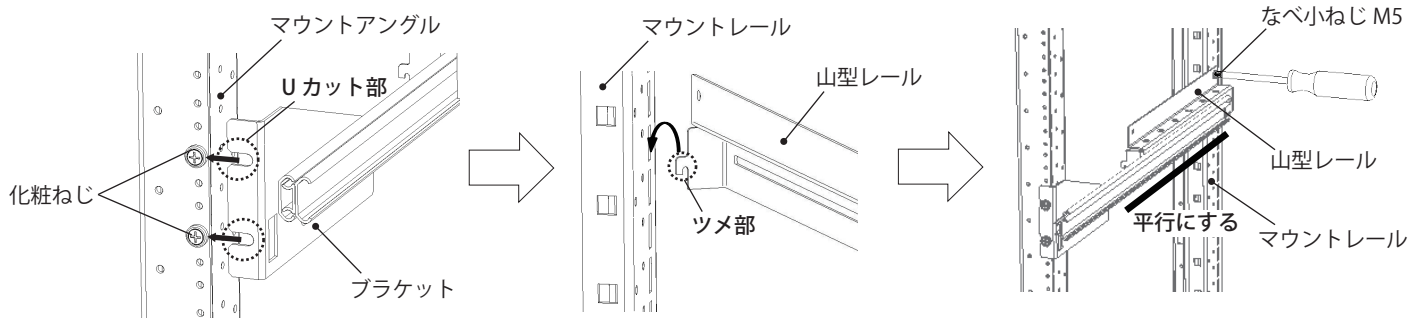
|   | 部品名          | 材質  | 板厚 mm | 数量  |
|---|--------------|-----|-------|-----|
| ① | ボデー          | アルミ | t1.5  | 1コ  |
| ② | マウス台         | 〃   | 〃     | 1コ  |
| ③ | キーボード台       | 鉄   | t1.6  | 1コ  |
| ④ | 正面パネル        | 〃   | 〃     | 1コ  |
| ⑤ | スライドレール      | 〃   | —     | 2本  |
| ⑥ | ブラケット(R)・(L) | 〃   | t1.6  | 各1コ |
| ⑦ | 山型レール        | 〃   | 〃     | 2本  |
| ⑧ | ケーブルサポート     | 〃   | t1.2  | 1コ  |
| ⑨ | ディスプレイ収納台    | 〃   | t2.3  | 1コ  |
| ⑩ | 取手           | アルミ | —     | 1コ  |
| ⑪ | ホールドラッチ      | —   | —     | 1コ  |

## ●付属品

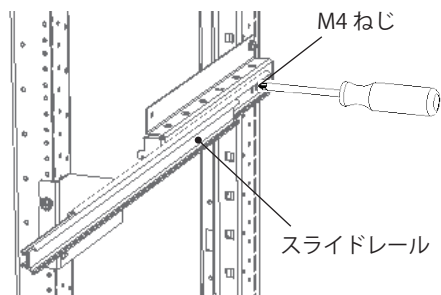
| 名称        | 数量 |
|-----------|----|
| マウスパッド    | 1コ |
| なべ小ねじ M5  | 2コ |
| なべ小ねじ M4  | 4コ |
| インシュロック   | 3本 |
| 取扱説明書(本紙) | 1部 |

5. ブラケットのUカット部をマウントアングルの化粧ねじに差込み、山型レールのツメ部を後側のマウントアングル(マウントレール)の角穴に引掛け、付属のなべ小ねじ M5 にて固定してください。

**ご注意** 前後左右で同じ高さに取付しているか確認してください。



6.3 でゆるめたスライドレールの M4 ねじ 2 ヲ所を固定してください。



7. ボデーをスライドレールに取付け、ディスコネクトスプリングを左右同時に押してロックを解除し、奥まで押込んでください。(図5)  
2～3回スライドさせ動きの確認をしてください。(図6)

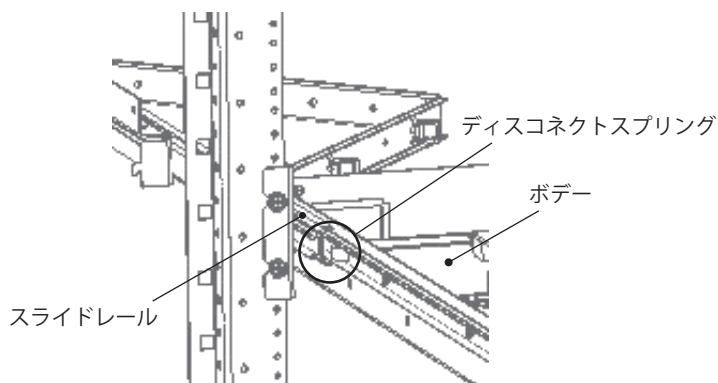


図5

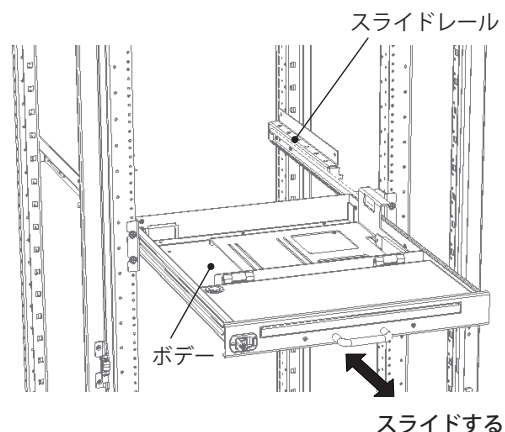


図6

8. 化粧ねじを本締めしてください。

9.1 で外したケーブルサポートを M5 ねじで山型レールに固定してください。(図7)

**ご注意** マウントアングル(マウントレール)間のピッチにより取付位置が異なります。

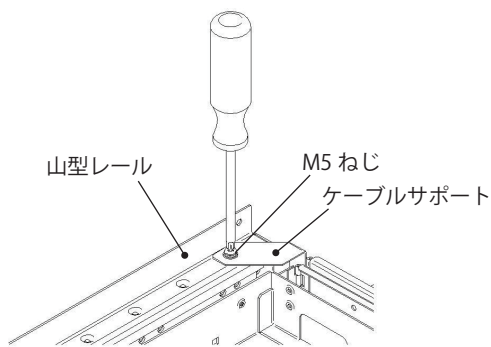


図7

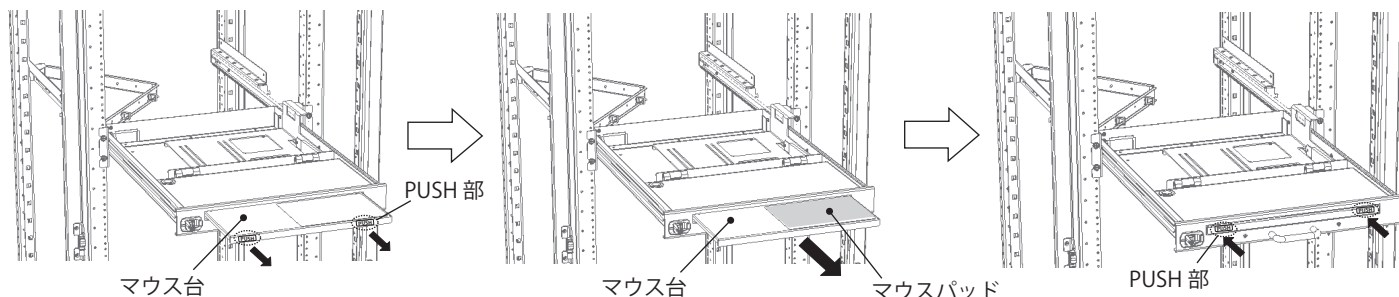
### ⚠ 注意



取付けの際は、適正締付トルクにて締付けてください。締付けが不十分な場合、破損・落下の原因になります。また、締付け過ぎの場合は、製品を破損するおそれがあります。

| ねじの呼び | 適正締付トルク N・m |
|-------|-------------|
| M4    | 1.5~2.0     |
| M5    | 2.9~3.9     |

10. マウス台の両端にある PUSH 部を両手で押してください。(少しマウス台がでできます)
11. マウス台の端を持ち、引出して付属のマウスパッドをキーボードテーブルに貼付けてください。
12. マウス台を収納する際は、マウス台両端の PUSH 部を両手でロックがかかるところまで押して収納してください。



## ■液晶ディスプレイ取付方法

1. 液晶ディスプレイが取付けやすい位置までディスプレイ収納台を引上げてください。(図 8)
  2. 液晶ディスプレイを付属のなべ小ねじ M4 (4 カ所) にて固定してください。(図 9)
- ご注意** 付属のなべ小ねじ M4 で固定できない場合は、液晶ディスプレイメーカーにご確認ください。

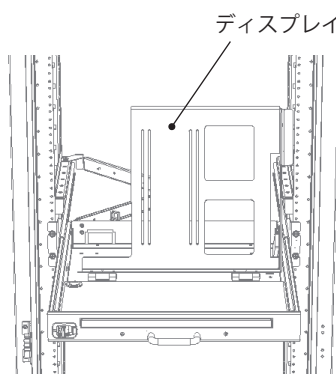


図 8

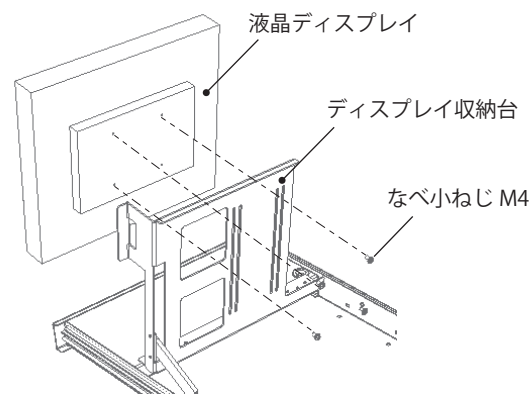


図 9

### ⚠ 注意



取付けの際は、適正締付トルクにて締付けてください。締付けが不十分な場合、破損・落下の原因になります。また、締付け過ぎの場合は、製品を破損するおそれがあります。

| ねじの呼び | 適正締付トルク N・m |
|-------|-------------|
| M4    | 1.5~2.0     |

## ■配線処理方法

1. キーボード・マウスのコードを配線穴を使って通してください。(図 10)
  2. インシュロック結束用角穴に液晶ディスプレイ・ミニキーボード・マウスの配線を付属のインシュロックにて固定してください。(図 11)
- ご注意** コードには余長をもたせてください。

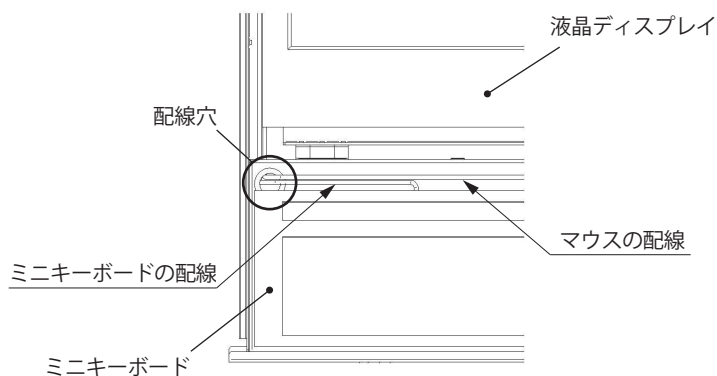


図 10

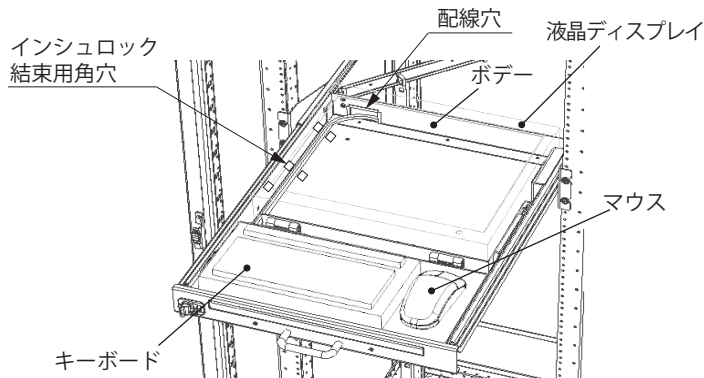
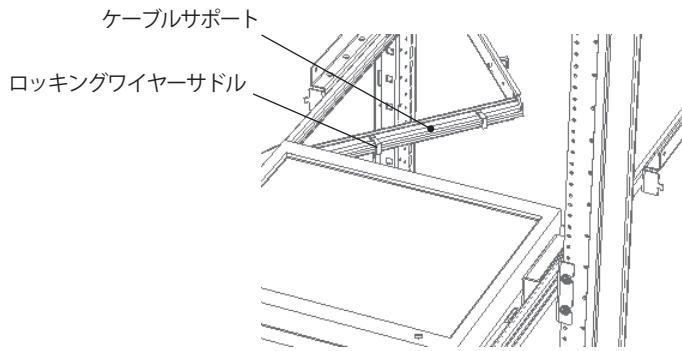


図 11

3. ケーブルサポートに付いているロッキングワイヤーサドルにコードを通してください。

**ご注意** コードには余長をもたせてください。



## ■液晶ディスプレイの操作方法

### ●引出し方法

1. ボデーを引出すためホールドラッチのロックを解除してください。(図 12) (「●ホールドラッチの操作方法」を参照)
2. 正面パネルの取手を持ち、手前に引出してください。(図 13)
3. ディスプレイ収納台の取手を持ち、適切な角度まで引上げてください。(図 14)

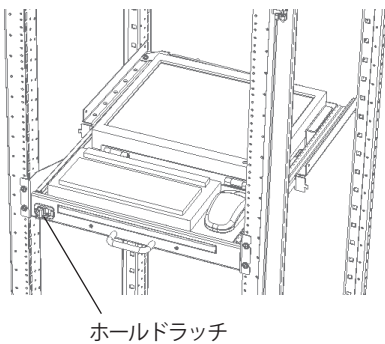


図 12

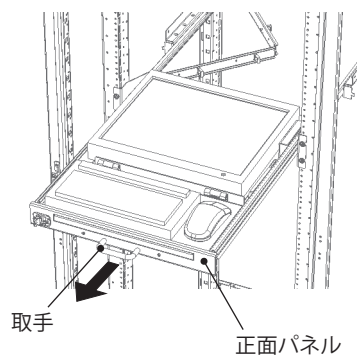


図 13

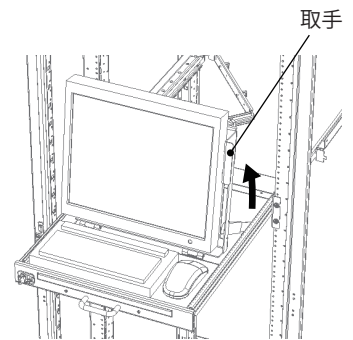


図 14

### ●収納方法

1. 2段階のロック機構があります。ロックを解除するため、ディスプレイ収納台を1度手前に引いて、奥へ倒してください。(図 15)
2. 再度取手を手前に引いて、そのまま奥へゆっくり倒して収納してください。(図 16)

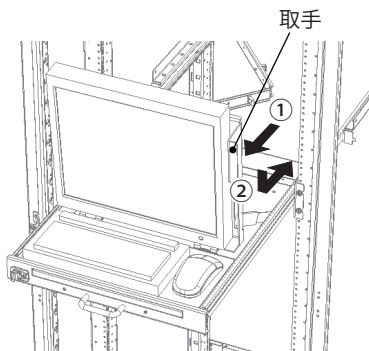


図 15

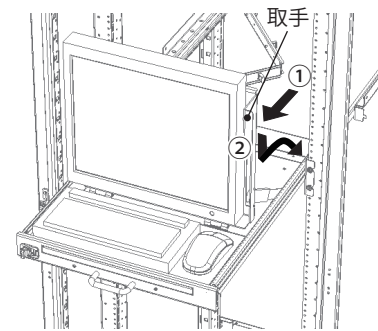


図 16

### ⚠ 警告



指に注意

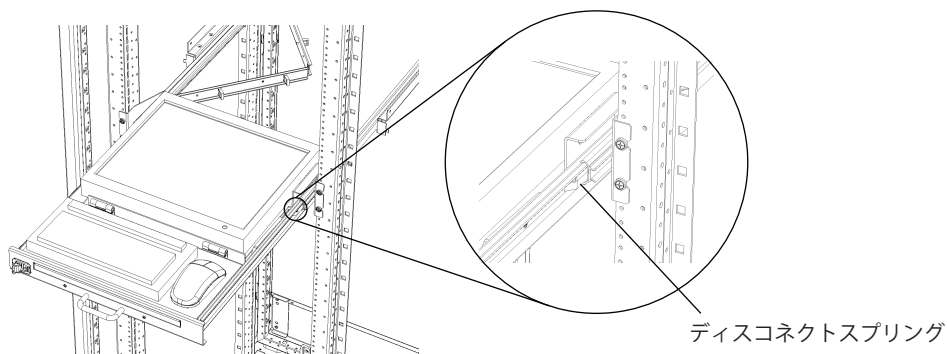
液晶ディスプレイを収納する際、指を挟まないよう十分注意してください。  
けがの原因になります。

### ⚠ 注意

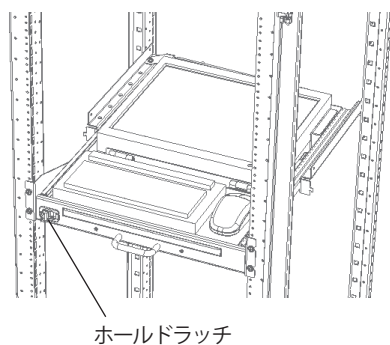


液晶ディスプレイを収納する際、必ずディスプレイ収納台の取手を持ち、ゆっくり収納してください。  
衝撃により液晶ディスプレイが破損するおそれがあります。

3. スライドレールの両側のディスコネクトスプリングを左右同時に押し、ロックを解除し、収納してください。



4. ホールドラッチで固定してください。(「●ホールドラッチの操作方法」を参照)

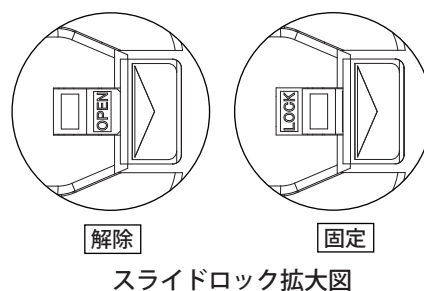
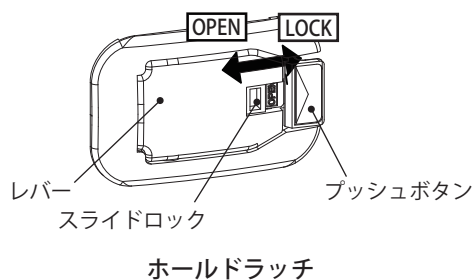


### ●ホールドラッチの操作方法

1. プッシュボタンを押すと、ロックを解除することができます。
2. レバーを倒すと、ロックすることができます。

スライドロックをスライドすることにより、不意なレバーの跳上がり防止機構がついています。

**【ご注意】** ラッチが確実に掛かっているか、がたつきがないか確認してください。



仕様など、お断りなしに変更することがありますのでご了承ください。  
また、ご不明な点がございましたら弊社お客様相談室にお問合わせください。  
この説明書の内容は 2015 年 7 月現在のものです。

C454450923