

お買い上げいただきありがとうございます。ご使用前にこの説明書をよくお読みの上、正しくお使いください。
この説明書は、必ず保管してください。

安全上のご注意

安全にお使いいただくための注意事項を説明しています。必ずお守りください。
なお、有資格者以外の電気工事は法律で禁止されています。



注意 軽傷または中程度の傷害を招くおそれがある危険な状況
および物的損害の発生するおそれがある場合を示します。

お守りいただく内容を次の図記号で
区分しています。

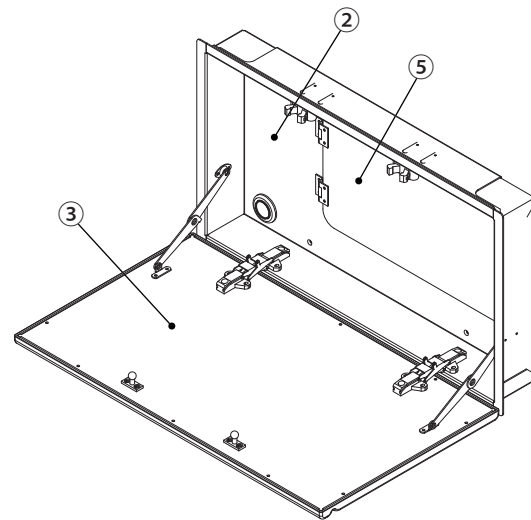
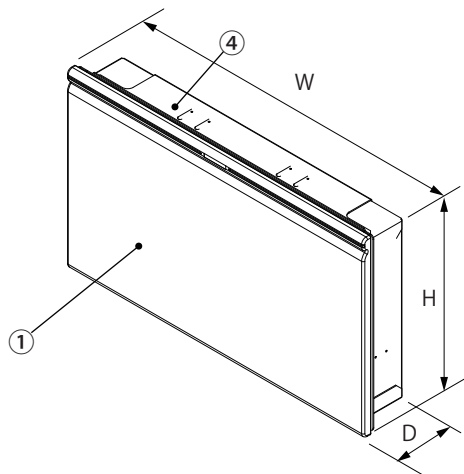
してはいけない

必ず守る

■使用上のご注意

注意					
指に注意	<p>テーブルの開閉を行う際は、指を挟まないでください。 けがの原因になります。</p>				
	<p>本製品に落下などの強い衝撃を与えないでください。衝撃により破損・へこみ・歪みが発生し、強度低下の原因になります。</p> <p>本製品の上に乗ったり、もたれ掛かったりしないでください。破損・転倒・けがの原因になります。</p>				
	<p>次のような場所では使用しないでください。 故障の原因になります。</p> <ul style="list-style-type: none"> ・高温、高湿となる場所 ・腐食性ガスのある場所 ・振動、衝撃のある場所 ・可燃性ガスのある場所 ・塵埃やオイルミストが多い場所 ・ノイズ(電界・磁界)の強い場所 ・水滴のかかる場所 ・導電性粉塵(カーボン繊維・金属粉など)のある場所 <p>使用するねじは、指定されたものを使用してください。 取り付けの際は、適正締付トルクにて締め付けてください。 締め付けが不十分な場合、落下・破損の原因になります。 また、締め付け過ぎの場合は、製品を破損するおそれがあります。</p> <table border="1" style="width: 100%; text-align: center;"> <tr> <td>ねじの呼び</td> <td>適正締付トルク N・m</td> </tr> <tr> <td>M4</td> <td>1.5~2.0</td> </tr> </table>	ねじの呼び	適正締付トルク N・m	M4	1.5~2.0
ねじの呼び	適正締付トルク N・m				
M4	1.5~2.0				

■各部の名称・仕様



番号	部品名	材質	板厚mm	数量
①	テーブル	ABS樹脂	—	1コ
②	ボデー	鉄	1.6	1コ
③	キーボード取付ベース	〃	〃	1コ
④	ボデー固定金具	〃	〃	2コ
⑤	扉	透明アクリル	4.0	1コ

品名記号	外形寸法mm			製品質量 kg
	W	H	D	
RD39-1B	550	320	90	6.5

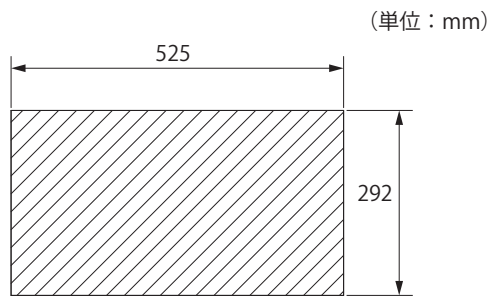
●付属品

名称	数量
面ファスナー	1コ
取扱説明書(本紙)	1部

■取付方法

1. 取付面に取付穴加工をしてください。

ご注意 適用板厚は 1.6 ~ 2.3mm です。



取付穴加工寸法

2. ボデー固定金具を取り付けている 3 点セムスなべ小ねじ M4 (4 か所) を取り外してください。(図 1)

3. キーボードユニットを 1. で加工した開口部にはめ合わせてください。(図 2)

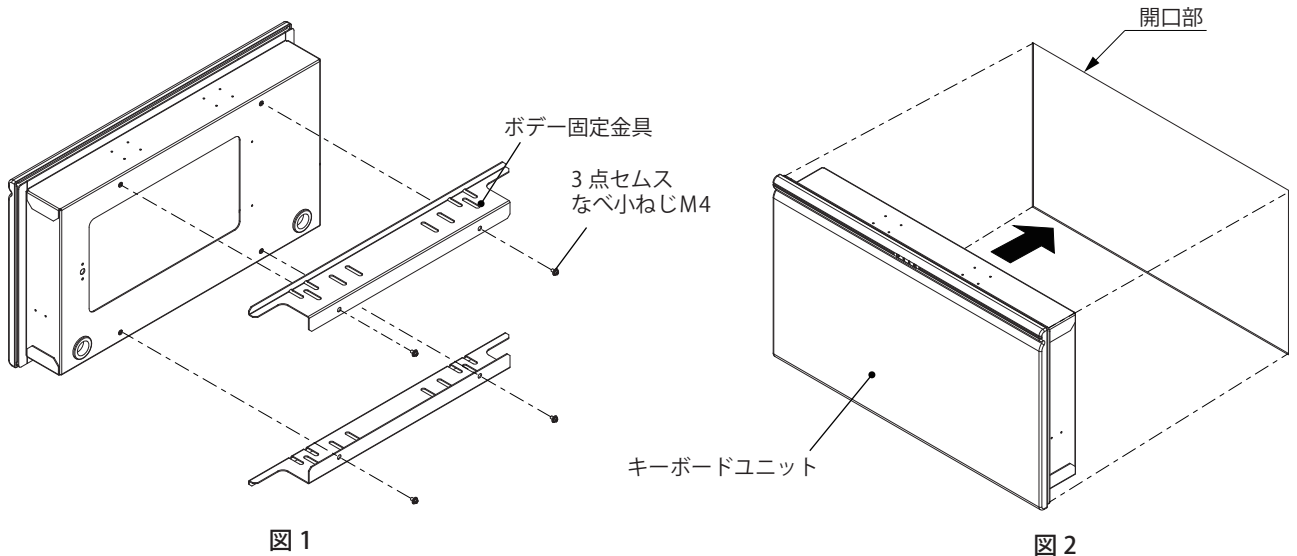
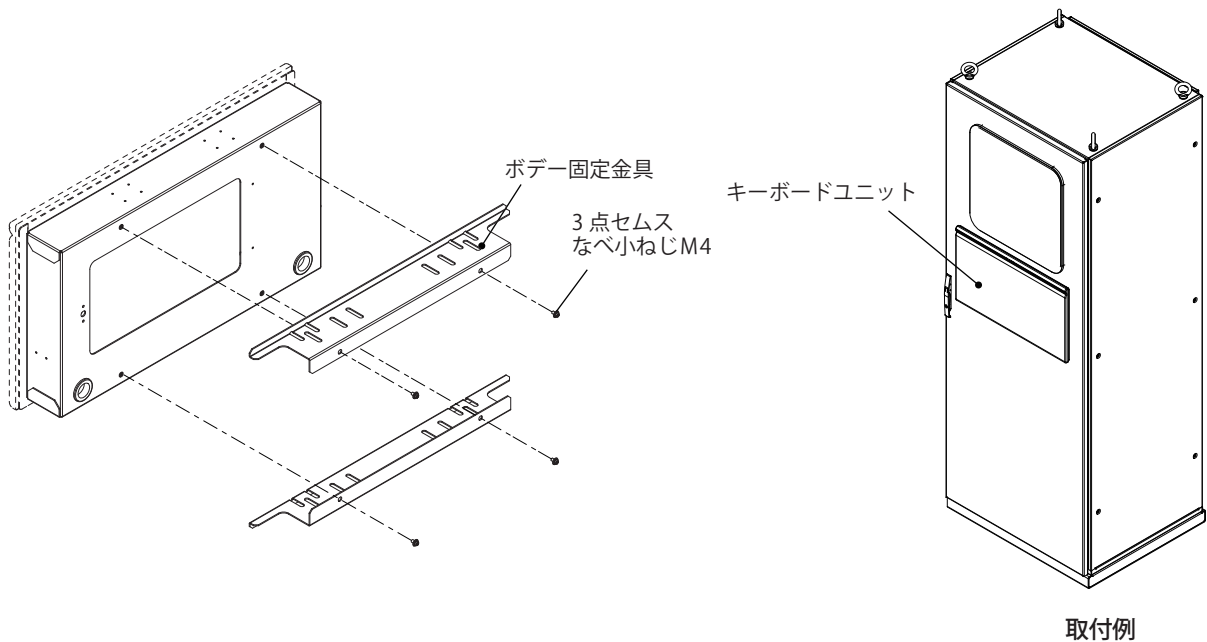


図 1

図 2

4. ボデー固定金具の取り付けは、2. と逆の手順で行ってください。



取付例

⚠ 注意

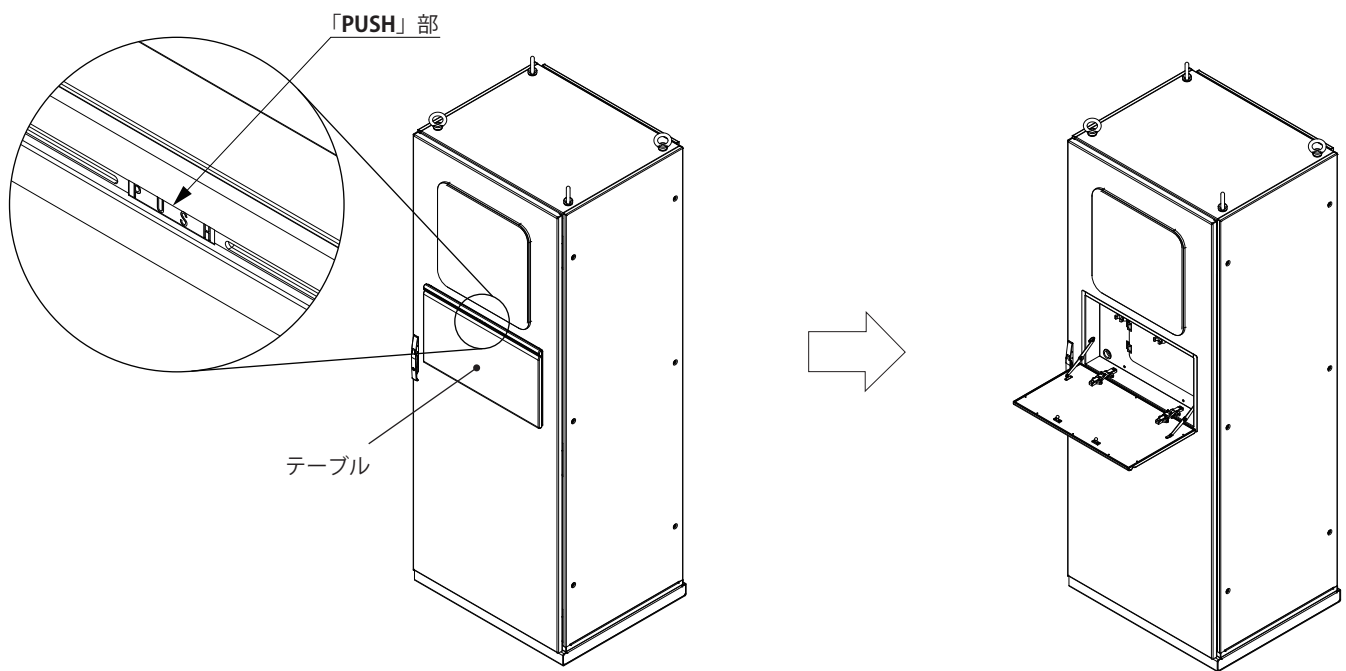


取り付けの際は、適正締付トルクにて締め付けてください。
締め付けが不十分な場合、落下・破損の原因になります。
また、締め付け過ぎの場合は、製品を破損するおそれがあります。

ねじの呼び	適正締付トルク N・m
M4	1.5~2.0

■開閉方法

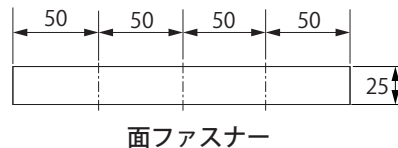
1. テーブル中央上部の「PUSH」部を押して、テーブルを開いてください。
2. 閉じる際は、テーブルを持ち上げ、中央上部の「PUSH」部分を押してロックをかけてください。



■キーボード取付方法

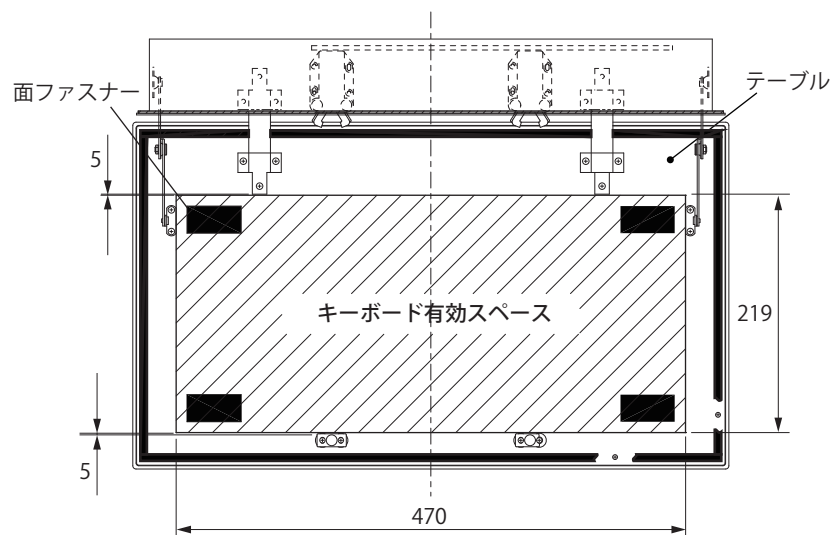
1. 付属の面ファスナーを 50 mm程度に切ってください。

(単位：mm)



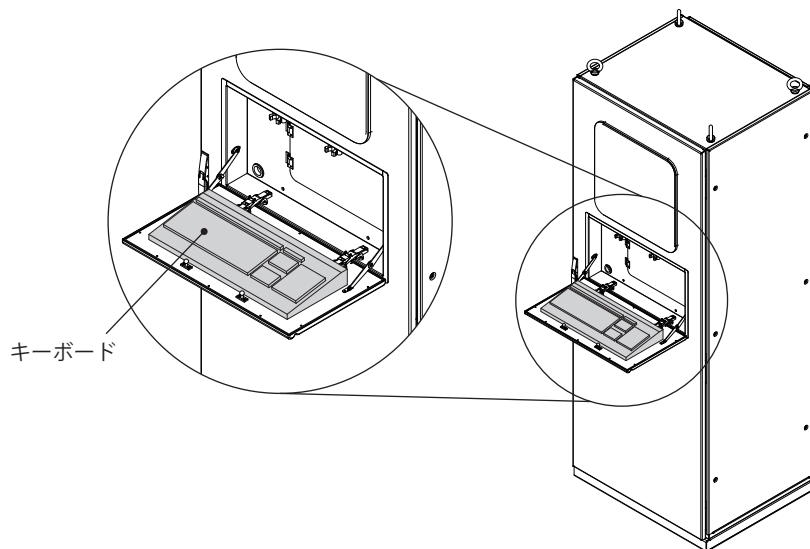
2. テーブルのキーボード有効スペース四隅に面ファスナーを貼り付けてください。
(キーボード有効スペース：W470mm、H50mm、D219mm 以内)

(単位：mm)



3. 面ファスナーに付いている剥離紙をはがし、キーボードを取り付けてください。

ご注意 キーボード以外の物を載せないでください。



お問い合わせ先

ご不明な点がございましたら弊社お客様相談室にお問合わせください。

TEL (0561) 64-0152

施工業者名

TEL

施工年月日

年

月

日

本製品の故障や瑕疵により、当社の予見の有無を問わず生じた二次損害について、当社は一切の責任を負いかねます。
仕様など、お断りなしに変更することがありますのでご了承ください。

2020年8月
C412955923

NITTO KOGYO

©NITTO KOGYO CORPORATION