

このたびは、弊社製品をお買い上げいただき誠にありがとうございます。
ご使用前に必ずこの説明書をよくお読みの上、正しくお使いください。
(この説明書は、必ず保管しておいてください。)

安全上のご注意

施工、使用（操作・保守・点検）の前に必ずこの説明書とその他の注意書きをすべて熟読し、正しくご使用ください。機器の知識、安全の情報そして注意事項のすべてについて習熟してからご使用ください。この説明書では、安全注意事項を「注意」として表記してあります。



注意 回避しないと、軽傷または中程度の傷害を招くおそれがある危険な状況および物的損害のみの発生するおそれがある場合を示します。

なお、**注意**に記載した事項でも、状況によっては重大な結果に結びつく可能性があります。いずれも重要な内容を記載していますので必ず守ってください。

● お守りいただく内容を次の図記号で区分しています。

⊘ してはいけない内容です。

❗ 実行しなければならない内容です。

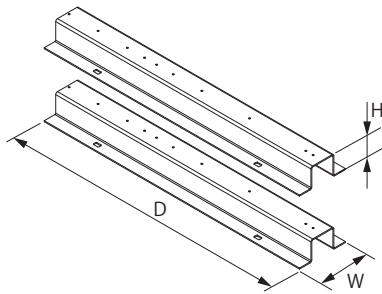
■使用上のご注意



⊘	本製品に落下などの強い衝撃を与えないでください。衝撃によりへこみや歪みが発生し、強度低下の原因になります。	❗	使用するねじは、指定されたものを使用してください。取付けの際は、適正締付トルクにて締付けてください。締付けが不十分な場合、落下・破損の原因になります。また、締付け過ぎの場合は、製品を破損するおそれがあります。								
	搭載可能質量を超えないでください。破損・変形の原因になります。 搭載可能質量：スライドレール【RD64】(カタログ参照)(定格荷重)		<table border="1"> <thead> <tr> <th>ねじの呼び</th> <th>適正締付トルク N・m</th> </tr> </thead> <tbody> <tr> <td>M3</td> <td>0.5~0.8</td> </tr> <tr> <td>M4</td> <td>1.5~2.0</td> </tr> <tr> <td>M5</td> <td>2.9~3.9</td> </tr> </tbody> </table>	ねじの呼び	適正締付トルク N・m	M3	0.5~0.8	M4	1.5~2.0	M5	2.9~3.9
	ねじの呼び		適正締付トルク N・m								
	M3		0.5~0.8								
M4	1.5~2.0										
M5	2.9~3.9										
局所的あるいは偏った荷重をかけないでください。破損・変形の原因になります。	※ただし、Sタイトねじにおいて締付時の初期トルクはこの限りではありません。										
本製品の上に乗ったり、もたれ掛かったりしないでください。破損・転倒・けがの原因になります。	搭載した機器は、必ず固定してください。地震などで機器の落下・破損の原因になります。										

■各部の名称・仕様

【(D) FR用】



RD62-344

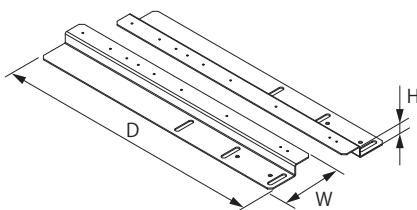
部品名	材質	板厚 mm	表面処理	数量
山型レール	鉄	1.6	クロメートめっき	2本

品名記号	外形寸法 mm			製品質量 kg	摘要
	W	H	D		
RD62-253	80	24.5	365	1.1	スライドレール 3段式用
RD62-254	〃	〃	445	1.3	
RD62-255	〃	〃	545	1.6	
RD62-256	〃	〃	625	1.9	
RD62-343	80	34	365	1.3	スライドレール 2段式用
RD62-344	〃	〃	445	1.6	
RD62-345	〃	〃	545	2.0	
RD62-346	〃	〃	625	2.2	

●付属品

名称	数量
3点セムスなべ小ねじ M5	8コ
取扱説明書(本紙)	1部

【FOD用】



RD62-184D

部品名	材質	板厚 mm	表面処理	数量
山型レール	鉄	1.6	クロメートめっき	2本

品名記号	外形寸法 mm			製品質量 kg	摘要
	W	H	D		
RD62-184D	75	18.5	420	0.9	スライドレール 2段式用
RD62-94D	〃	9	〃	0.8	スライドレール 3段式用

●付属品

名称	数量
Sタイトフランジ六角ボルト M5	4コ
取扱説明書(本紙)	1部

■取付方法

1. スライドレールの取付

【ご注意】 本製品には、スライドレールは付属されていません。スライドレール【RD64】をご利用ください。

- ①アウターメンバーからインナーメンバーを引出してください。(図1)
ロック付タイプは、インナーメンバーのロックレバーを押込んでロックを解除して、アウターメンバーから取外してください。(図2)
- ②山型レールにアウターメンバーを、スライドレールに付属のバインド小ねじ M3 にて固定してください。(図3)
- ③スライド対象製品(スライド式台板【RD16】、ユニットシャシ【RD11】など)にインナーメンバーを、スライドレールまたはスライド対象製品に付属の取付ねじにて固定してください。(図4)

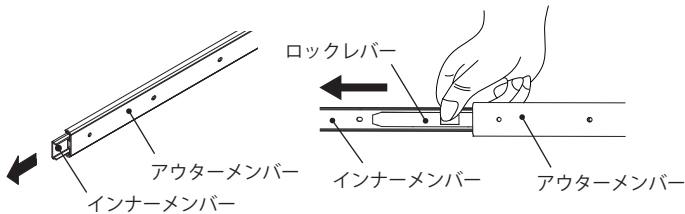


図1

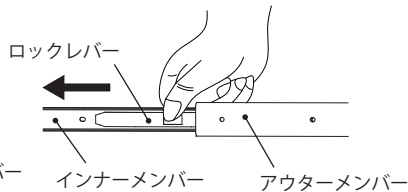


図2

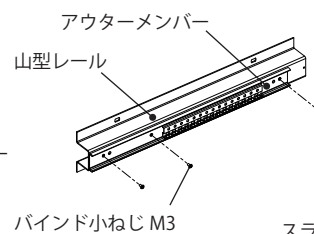


図3

ロック付タイプは、
ロックレバーが後側
になるように取付

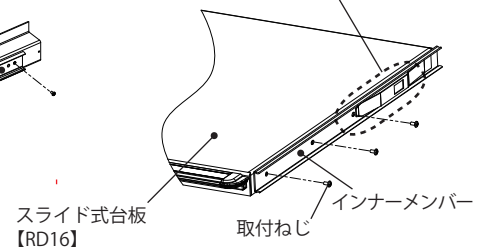


図4

2. 山型レールの取付

【(D)FR 用】

マウントレールのスライドナットに山型レールを、付属の3点セムスなべ小ねじ M5 (8カ所) にて仮止めしてください。

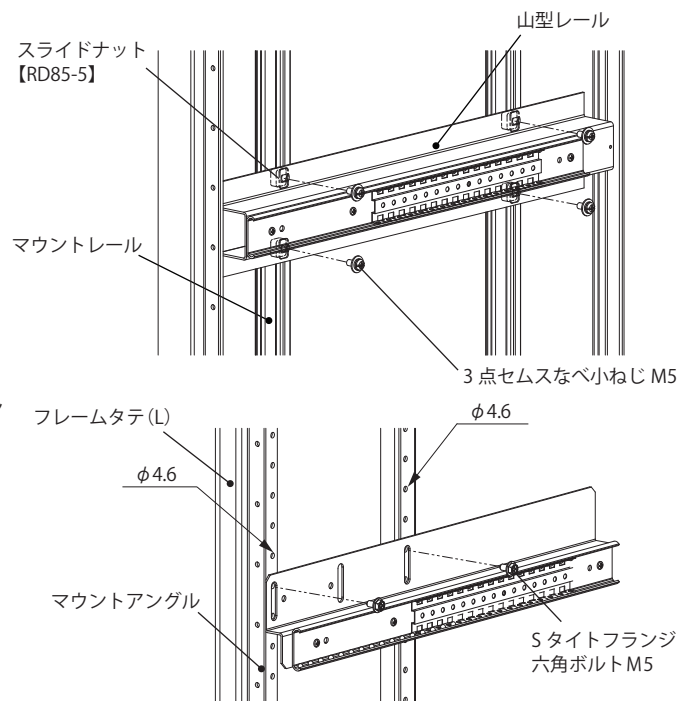
【ご注意】

- ・前後左右で同じ高さの位置に取付いているか確認してください。
- ・スライドナットを追加する場合は、スライドナット【RD85-5】をご利用ください。

【FOD 用】

フレームタテおよびマウントアングル内側の取付穴(φ4.6)に山型レールを、付属のSタイトフランジ六角ボルト M5 (4カ所) にて仮止めしてください。

【ご注意】 前後左右で同じ高さの位置に取付いているか確認してください。



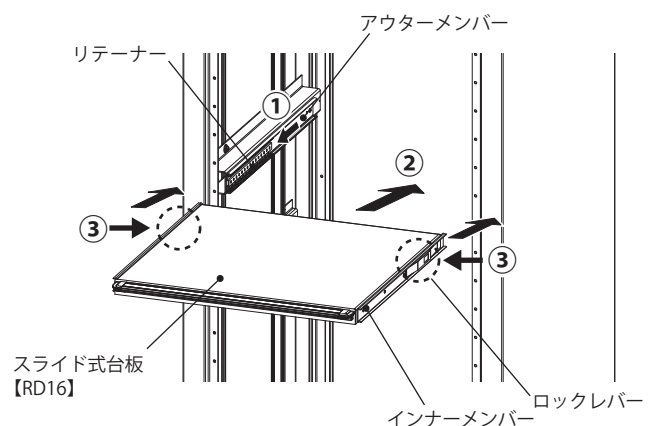
3. スライド対象製品(スライド式台板【RD16】、ユニットシャシ【RD11】など)の取付

- ①アウターメンバーのリテーナーを前面側へ移動してください。
- ②スライド対象製品(スライド式台板【RD16】、ユニットシャシ【RD11】など)のインナーメンバーをアウターメンバーに挿入してください。
- ③スライドレールのロック付タイプは、インナーメンバーのロックレバーを左右同時に押し込みながらスライド対象製品を収納してください。

【ご注意】

最初の挿入時は動きが硬く感じる場合があります。数回の出入れを繰り返しながら徐々に押し込んでください。

- ④スライド対象製品を適正な高さに調整後、2. で仮止めした取付ねじを本締めしてください。



スライドレール(ロック付タイプ)取付例

仕様など、お断りなしに変更することがありますのでご了承ください。
また、ご不明な点がございましたら弊社お客様相談室にお問合わせください。
この説明書の内容は 2017 年 1 月現在のものです。

C453200922