

このたびは、弊社製品をお買い上げいただき誠にありがとうございます。
ご使用前に必ずこの説明書をよくお読みの上、正しくお使いください。
(この説明書は、必ず保管しておいてください。)

安全上のご注意

施工、使用（操作・保守・点検）の前に必ずこの説明書とその他の注意書きをすべて熟読し、正しくご使用ください。機器の知識、安全の情報そして注意事項のすべてについて習熟してからご使用ください。この説明書では、安全注意事項を「注意」として表記してあります。

⚠ 注意	回避しないと、軽傷または中程度の傷害を招くおそれがある危険な状況および物的損害のみの発生するおそれがある場合を示します。
-------------	--------------------------------------------------------------

なお、**⚠ 注意**に記載した事項でも、状況によっては重大な結果に結びつく可能性があります。いずれも重要な内容を記載していますので必ず守ってください。

● お守りいただく内容を次の図記号で区分しています。

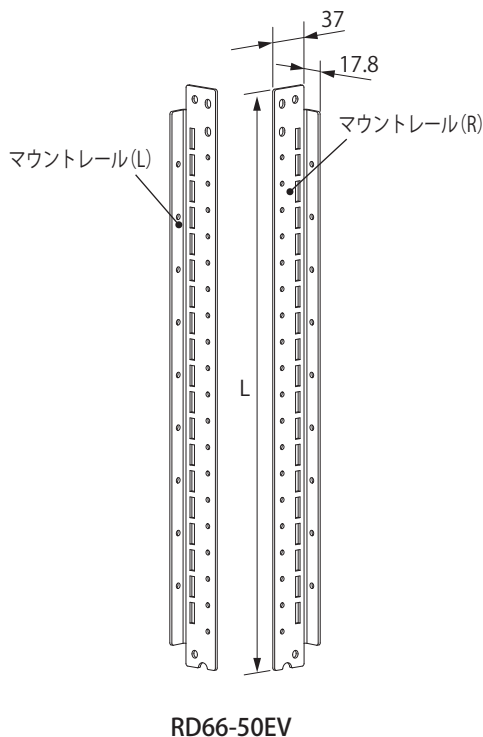
⊘ してはいけない内容です。

❗ 実行しなければならない内容です。

■使用上のご注意

⚠ 注意					
⊘	<p>本製品に落下などの強い衝撃を与えないでください。衝撃により破損・ヘコミ・歪みが発生し、強度低下の原因になります。</p> <p>局所的あるいは偏った荷重をかけないでください。破損・変形の原因になります。</p>				
❗	<p>使用するねじは、指定されたものを使用してください。取付けの際は、適正締付トルクにて締付けてください。締付けが不十分な場合、落下・破損の原因になります。また、締付け過ぎの場合は、製品を破損するおそれがあります。</p> <table border="1" style="margin-left: auto; margin-right: auto;"> <thead> <tr> <th>ねじの呼び</th> <th>適正締付トルク N・m※</th> </tr> </thead> <tbody> <tr> <td>M5</td> <td>2.9 ~ 3.9</td> </tr> </tbody> </table> <p>※ただし、S タイプねじにおいて締付時の初期トルクはこの限りではありません。</p>	ねじの呼び	適正締付トルク N・m※	M5	2.9 ~ 3.9
ねじの呼び	適正締付トルク N・m※				
M5	2.9 ~ 3.9				

■各部の名称・仕様



【EIA 規格】

品名記号	外形寸法 mm	製品質量 kg	適用機種
パールホワイト塗装	L		
RD66- 40EV	390	1.4	FVK-04E, FVKN-04E
RD66- 50EV	490	1.7	FVK-05E, FVKN-05E
RD66- 60EV	590	2.0	FVK-06E, FVKN-06E, FVKD-E, FVKDN-E
RD66- 70EV	690	2.4	FVK-07E, FVKN-07E
RD66- 80EV	790	2.7	FVK-08E, FVKN-08E
RD66- 90EV	890	3.1	FVK-09E, FVKN-09E
RD66-100EV	990	3.4	FVK-10E, FVKN-10E

【JIS 規格】

品名記号	外形寸法 mm	製品質量 kg	適用機種
パールホワイト塗装	L		
RD66- 20JV	190	0.7	FVK-02J, FVKN-02J
RD66- 30JV	290	1.0	FVK-03J, FVKN-03J
RD66- 40JV	390	1.4	FVK-04J, FVKN-04J
RD66- 50JV	490	1.7	FVK-05J, FVKN-05J
RD66- 60JV	590	2.1	FVK-06J, FVKN-06J, FVKD-J, FVKDN-J
RD66- 70JV	690	2.4	FVK-07J, FVKN-07J
RD66- 80JV	790	2.8	FVK-08J, FVKN-08J
RD66- 90JV	890	3.1	FVK-09J, FVKN-09J
RD66-100JV	990	3.4	FVK-10J, FVKN-10J

部品名	材質	板厚 mm	数量
マウントレール(R)・(L)	鉄	2.3	各 2 コ

●付属品

名称	数量
+S タイプフランジ六角ボルト M5	8 コ
取扱説明書(本紙)	1 部

■取付方法

ご注意

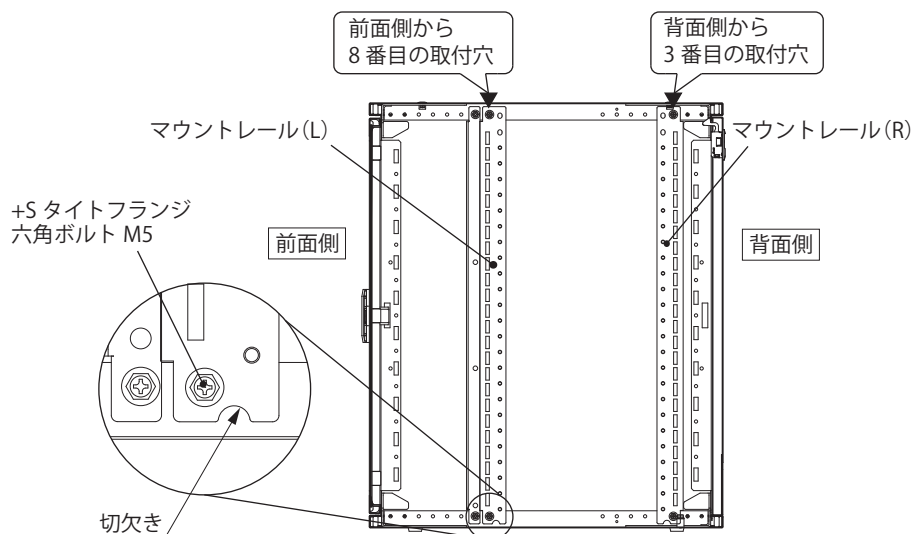
- ・取付けの際は、上下識別の切欠きを下にして固定してください。
- ・マウントレールは左右対称として、取付けてください。

●対象機種【FVK・FVKN・FVKD・FVKDN (FVK40-E・FVK40-Jを除く)】

取付穴位置に合わせてマウントレール(R)・(L)を、付属の+S タイプフランジ六角ボルト M5(各2カ所)にて固定してください。
(「表 マウントレール(R)・(L)の取付穴位置」を参照)

表 マウントレール(R)・(L)の取付穴位置

品名記号	前面側からの取付穴位置	背面側からの取付穴位置
FVK50-E	8 番目	3 番目
FVK60-E		8 番目
FVKN40-E	3 番目	3 番目
FVKN50-E		8 番目
FVKN60-E		3 番目
FVKD-E	8 番目	8 番目
FVKD-J	4 番目	7 番目
FVKDN-E	3 番目	8 番目
FVKDN-J		3 番目



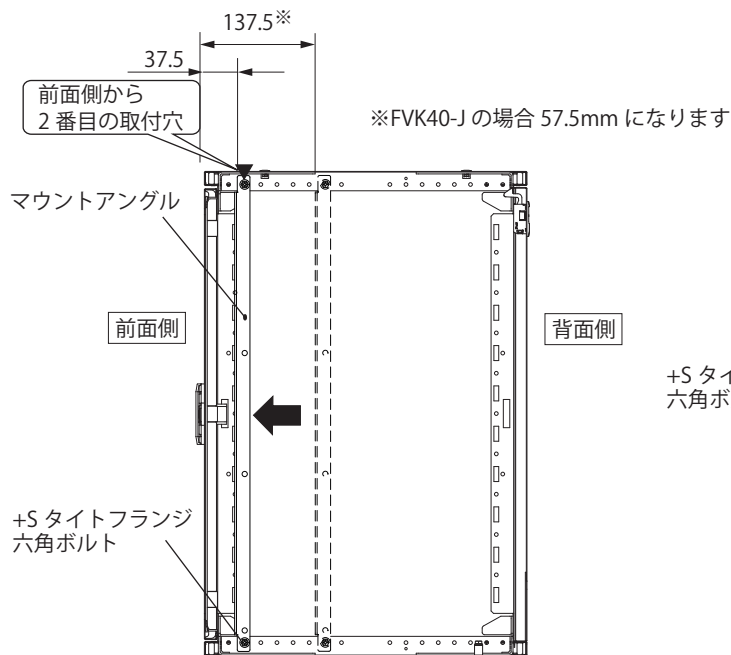
FVK50-E の取付例
(左側面内面図)

●対象機種【FVK40-E・FVK40-J】

ご注意

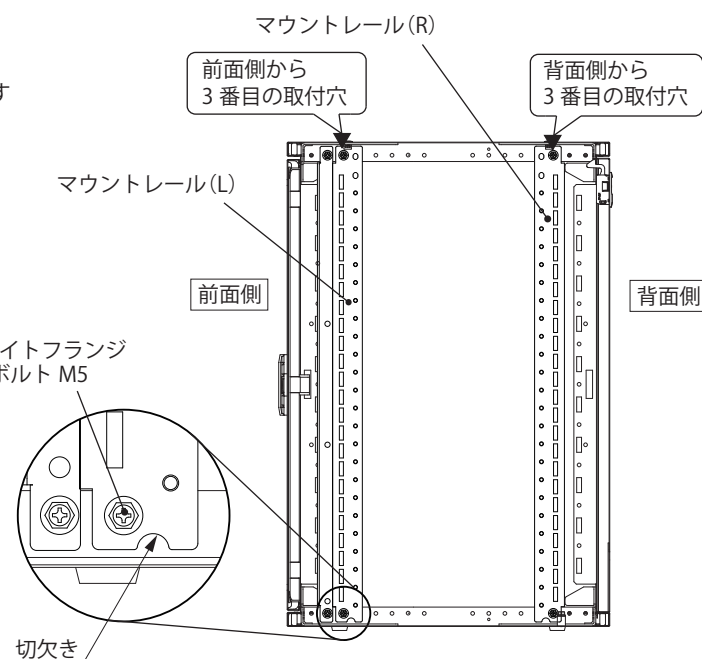
マウントレールを使用の際は、マウントアングルを前面へ移動する必要があります。前面スペースが小さくなり、搭載機器やオプションが収納できなくなる場合があります。収納可否をご確認のうえ、ご使用ください。(図1)

1. マウントアングルに取付の+S タイプフランジ六角ボルト M5 を取外し、前面側から2番目の取付穴に固定してください。(図1)
2. マウントレール(L)を前面側から3番目の取付穴に、付属の+S タイプフランジ六角ボルト M5にて固定してください。(図2)
3. マウントレール(R)を背面側から3番目の取付穴に、付属の+S タイプフランジ六角ボルト M5にて固定してください。(図2)



FVK40-E の取付例(左側面内面図)

図1



FVK40-E の取付例(左側面内面図)

図2

仕様など、お断りなしに変更することがありますのでご了承ください。
また、ご不明な点がございましたら弊社お客様相談室にお問合わせください。
この説明書の内容は2018年3月現在のものです。

C416704925