

お買い上げいただきありがとうございます。ご使用前にこの説明書をよくお読みの上、正しくお使いください。
この説明書は、必ず保管してください。

安全上のご注意

安全にお使いいただくための注意事項を説明しています。必ずお守りください。
なお、有資格者以外の電気工事は法律で禁止されています。

⚠ 警告	死亡または重傷を招くおそれがある危険な状況を示します。
⚠ 注意	軽傷または中程度の傷害を招くおそれがある危険な状況および物的損害の発生するおそれがある場合を示します。

お守りいただく内容を次の図記号で区分しています。

⊘ してはいけない

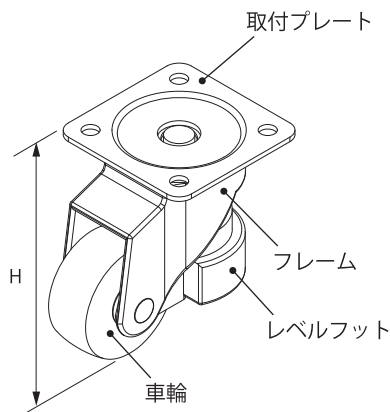
❗ 必ず守る

■使用上のご注意

⚠ 警告	
⊘	<p>ラック全体の重量を考慮し、適正荷重を超えないようにしてください。破損・転倒の原因になります。 (適正荷重は、「■各部の名称・仕様」の適正荷重計算式を参照)</p> <p>ラック本体への二次加工などによって指定以外の場所に使用しないでください。破損・転倒の原因になります。</p>
❗	レベルフットに均一な荷重がかかるようバランスをとってください。破損・転倒の原因になります。

⚠ 注意					
⚠ 指に注意	レベル調整を行う際は、車輪に指を挟まないでください。けがの原因になります。				
⊘	<p>次のような場所では使用しないでください。故障の原因になります。</p> <ul style="list-style-type: none"> ・高温、高湿となる場所 ・腐食性ガスのある場所 ・振動、衝撃のある場所 ・可燃性ガスのある場所 ・塵埃やオイルミストが多い場所 ・水滴のかかる場所 ・導電性粉塵(カーボン繊維・金属粉など)のある場所 				
⊘	<p>本製品に落下などの強い衝撃を与えないでください。衝撃により破損・へこみ・歪みが発生し、強度低下の原因になります。</p> <p>使用するねじは、指定されたものを使用してください。取り付けの際は、適正締め付トルクにて締め付けてください。締め付けが不十分な場合、破損・落下の原因になります。また、締め付け過ぎの場合は、製品を破損するおそれがあります。</p> <table border="1" style="margin-left: auto; margin-right: auto;"> <tr> <td>ねじの呼び</td> <td>適正締め付トルク N・m</td> </tr> <tr> <td>M6</td> <td>3.9 ~ 4.9</td> </tr> </table>	ねじの呼び	適正締め付トルク N・m	M6	3.9 ~ 4.9
ねじの呼び	適正締め付トルク N・m				
M6	3.9 ~ 4.9				

■各部の名称・仕様



●付属品

名称	数量
なべ小ねじ M6	16 コ
大形座金 6	16 コ
取扱説明書(本紙)	1 部

品名記号	外形寸法 mm	車輪材質	車径	許容質量※1 kg	レベル調整量	製品質量 kg	摘要	適用機種
	H							
RD721-7L	120	ナイロン	φ75	100/1 コ	17	1.72	レベルフット付	FSB、FS□-BCF、(D)FR※2

※1. 適正荷重=4(キャスター数)×許容質量×0.75(偏荷重や多少の衝撃を考慮)以内で使用してください。

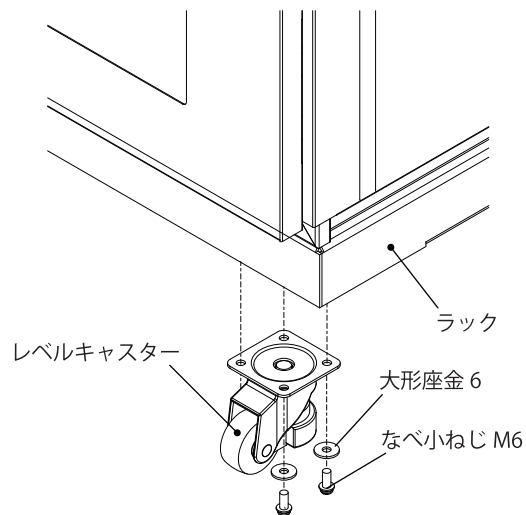
※2. ねじ加工(M6)をすることにより取付可能です。(下穴はあいています。)

■取付方法

ラック本体またはベース底面 4 コーナーの取付穴に付属の大形座金 6、なべ小ねじ M6 を使用して取り付けてください。

ご注意

- ・(D)FR については、M6 ねじ加工後に取り付けてください。



⚠ 注意



使用するねじは、指定されたものを使用してください。取り付けの際は、適正締付トルクにて締め付けてください。締め付けが不十分な場合、落下・破損の原因になります。また、締め付け過ぎの場合は、製品を破損するおそれがあります。

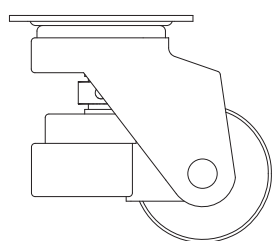
ねじの呼び	適正締付トルク N・m
M6	3.9 ~ 4.9

●レベル調整方法

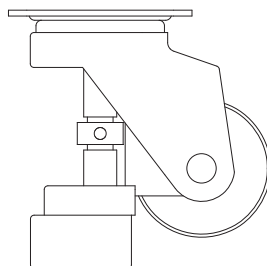
レベリングボルトのレベル調整穴にドライバーを差し込み反時計に回すと車輪が浮き上がり、据付けすることができます。レベル調整量は17mmです。

ご注意

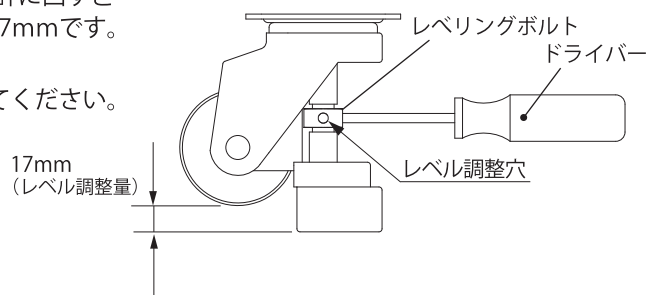
レベリングボルトの回転が重い場合は、ねじに潤滑剤を塗布してください。



移動



据付



お問い合わせ先

ご不明な点がありましたら弊社お客様相談室にお問合わせください。

TEL (0561) 64-0152

本製品の故障や瑕疵により、当社の予見の有無を問わず生じた二次損害について、当社は一切の責任を負いかねます。仕様など、お断りなしに変更することがありますのでご了承ください。

2022年6月
C417827923

NITTO KOGYO

©NITTO KOGYO CORPORATION