

このたびは、弊社製品をお買い上げいただき誠にありがとうございます。
ご使用前に必ずこの説明書をよくお読みの上、正しくお使いください。
(この説明書は、必ず保管しておいてください。)

安全上のご注意

施工、使用（操作・保守・点検）の前に必ずこの説明書とその他の注意書きをすべて熟読し、正しくご使用ください。機器の知識、安全の情報そして注意事項のすべてについて習熟してからご使用ください。この説明書では、安全注意事項のランクを「警告」「注意」として区分してあります。

警告	回避しないと、死亡または重傷を招くおそれがある危険な状況を示します。
注意	回避しないと、軽傷または中程度の傷害を招くおそれがある危険な状況および物的損害のみの発生するおそれがある場合を示します。

● お守りいただく内容を次の図記号で区分しています。

⊘ してはいけない内容です。

⚠ 実行しなければならない内容です。

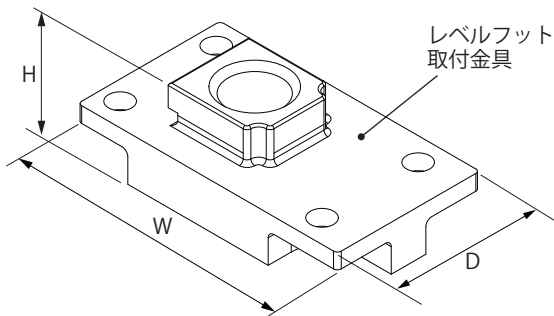
なお、**注意**に記載した事項でも、状況によっては重大な結果に結びつく可能性があります。いずれも重要な内容を記載していますので必ず守ってください。

■使用上のご注意

警告	
⊘	ラックへの2次加工などによって指定以外の場所に使用しないでください。転倒・破損の原因になります。
⊘	ラック全体の重量を考慮し、許容質量を超えないでください。転倒・破損・変形の原因になります。 (許容質量：レベルフット【RD73】(カタログ参照))
⚠	レベルフットに均一な荷重がかかるようバランスをとってください。転倒・破損の原因になります。

注意					
⊘	本製品に落下などの強い衝撃を与えないでください。衝撃により破損・ヘコミ・歪みが発生し、強度低下の原因になります。				
⊘	次のような場所では使用しないでください。故障の原因になります。 <ul style="list-style-type: none"> ・高温、高湿となる場所 ・腐食性ガスのある場所 ・振動、衝撃のある場所 ・可燃性ガスのある場所 ・塵埃やオイルミストが多い場所 ・水滴のかかる場所 ・導電性粉塵(カーボン繊維・金属粉)のある場所 				
⚠	使用するねじは、指定されたものを使用してください。取付けの際は、適正締付トルクにて締付けてください。締付けが不十分な場合、落下・破損の原因になります。また、締付け過ぎの場合は、製品を破損するおそれがあります。				
	<table border="1" style="margin-left: auto; margin-right: auto;"> <thead> <tr> <th>ねじの呼び</th> <th>適正締付トルク N・m</th> </tr> </thead> <tbody> <tr> <td>M5</td> <td>2.9~3.9</td> </tr> </tbody> </table> <p>※ただし、Sタイトねじにおいて締付時の初期トルクはこの限りではありません。</p>	ねじの呼び	適正締付トルク N・m	M5	2.9~3.9
ねじの呼び	適正締付トルク N・m				
M5	2.9~3.9				

■各部の名称・仕様



部品名	材質	表面処理	数量
レベルフット取付金具	亜鉛合金	クロメートめっき	4コ

●付属品

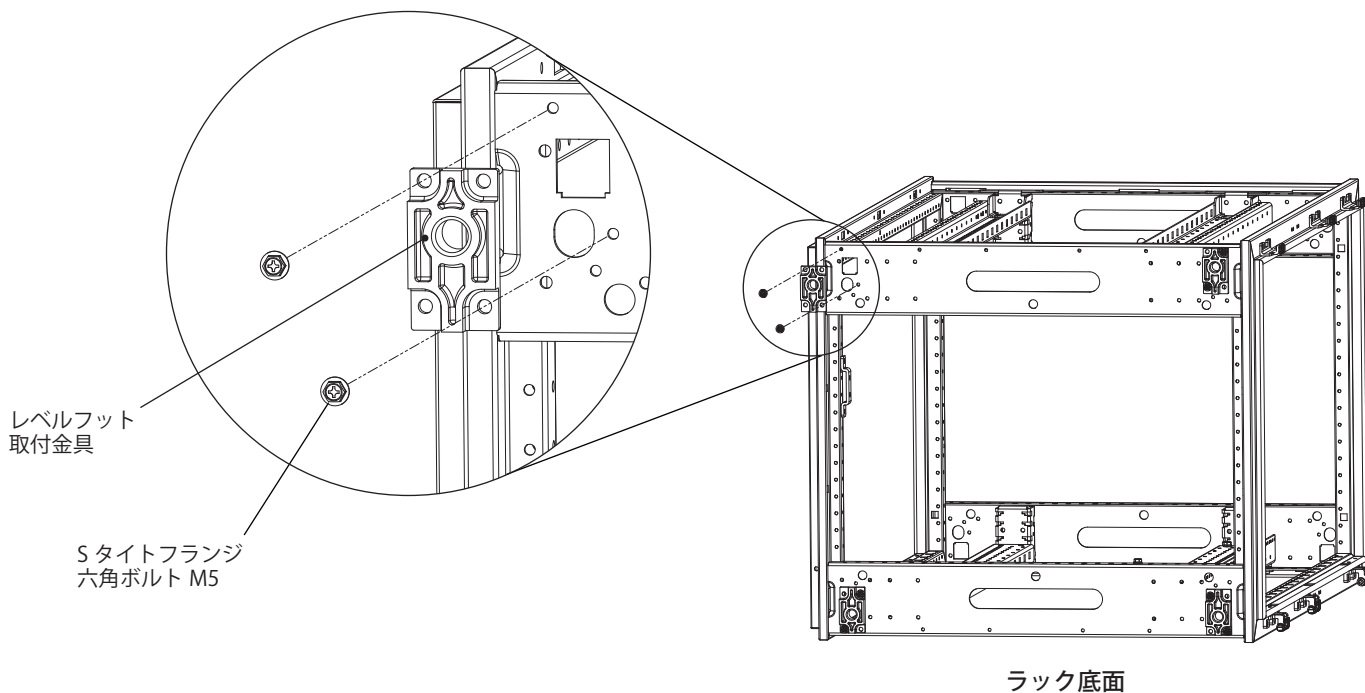
名称	数量
Sタイトフランジ六角ボルト M5	8コ
取扱説明書(本紙)	1部

品名記号	外形寸法 mm			製品質量 kg	摘要
	W	H	D		
RD732-16	67.5	20	37	0.6	適用ねじ径 M16

ご注意 キャスターとレベルフットを同時取付けの際は、キャスター【RD72-6H(S)】とレベルフット【RD73-9】をご使用ください。

■取付方法

1. 本製品をラック本体の底面に、付属の S タイツフランジ六角ボルト M5 にて固定してください。

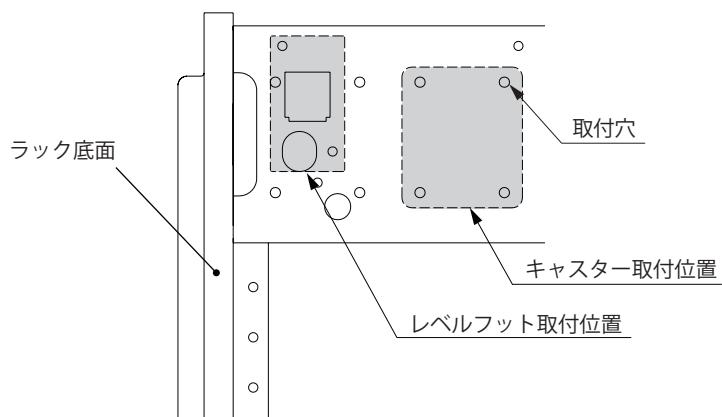


2. レベルフットを取付けてください。

ご注意

レベルフット【RD73-9】とキャスター【RD72-6H(S)】を同時取付けする場合は、ラック内側の取付穴にキャスターを取付けてください。

レベルフットとキャスターの取付方法は、各オプションの取扱説明書(別紙)をご覧ください。



仕様など、お断りなしに変更することがありますのでご了承ください。
また、ご不明な点がございましたら弊社お客様相談室にお問合わせください。
この説明書の内容は 2017 年 4 月現在のものです。