

お買い上げいただきありがとうございます。ご使用前にこの説明書をよくお読みの上、正しくお使いください。
この説明書は、必ず保管してください。

安全上のご注意

安全にお使いいただくための注意事項を説明しています。必ずお守りください。
なお、有資格者以外の電気工事は法律で禁止されています。

	警告	死亡または重傷を招くおそれがある危険な状況を示します。
	注意	軽傷または中程度の傷害を招くおそれがある危険な状況および物的損害の発生するおそれがある場合を示します。

お守りいただく内容を次の図記号で区分しています。

- 注意する
- してはいけない
- 必ず守る

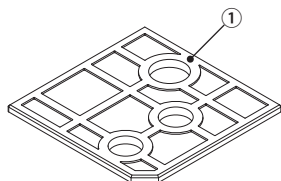
■施工上のご注意

警告	
	設置・連結を行う際は、必ず2人以上で作業してください。 けがの原因になります。

■使用上のご注意

注意									
指に注意 絶縁プレート据え付けの際は、ラック本体と基台などの間に指を挟まないでください。けがの原因になります。	使用するボルトは、指定されたものを使用してください。取り付けの際は、適正締付トルクにて締め付けてください。締め付けが不十分な場合、落下・破損の原因になります。また、締め付け過ぎの場合は、製品を破損するおそれがあります。								
本製品に落下などの強い衝撃を与えないでください。衝撃により破損・ヘコミ・歪みが発生し、強度低下の原因になります。	<table border="1"> <thead> <tr> <th>ねじの呼び</th> <th>適正締付トルク</th> </tr> </thead> <tbody> <tr> <td>M10</td> <td>19.6~29.4N・m</td> </tr> <tr> <td>M12</td> <td>33.8~51.0N・m</td> </tr> <tr> <td>M16</td> <td>50.0~59.8N・m</td> </tr> </tbody> </table>	ねじの呼び	適正締付トルク	M10	19.6~29.4N・m	M12	33.8~51.0N・m	M16	50.0~59.8N・m
ねじの呼び	適正締付トルク								
M10	19.6~29.4N・m								
M12	33.8~51.0N・m								
M16	50.0~59.8N・m								

■仕様



品名記号	材質	色彩	製品質量 kg
RD741-1K	ポリアセタール	ブラック	0.3
RD741-1TK			
RD741-1AHK			

番号	部品名	数量
①	絶縁プレート	4コ
②	絶縁リング	4コ

●付属品

名称	数量
取扱説明書(本紙)	1部

■取付方法

1. 絶縁プレートの両面に刻印されている機種名と <R><L> を確認してください。(図 1)
2. 絶縁プレートの取付穴と基台のラック固定穴を合わせ、絶縁プレートを基台の上に置いてください。(図 2)

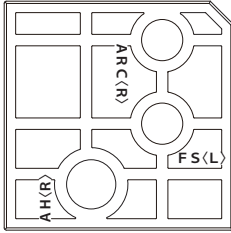


図 1

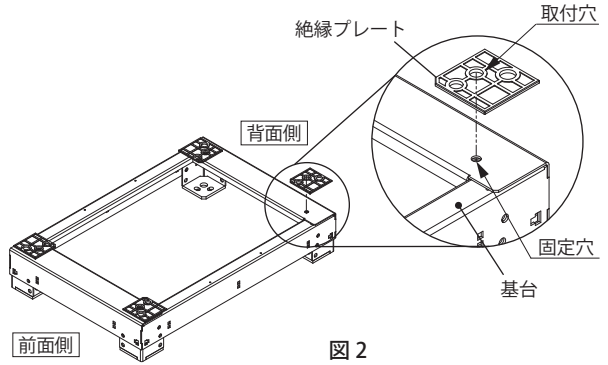
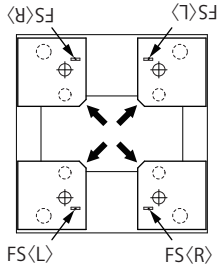


図 2

ご注意

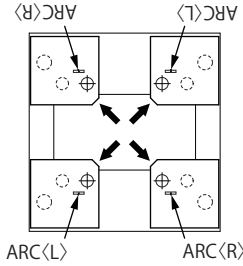
絶縁プレートは、基台の前面側および背面側から見て、設置するラックの機種名が読める向きに配置して矢印(➡)を図の位置に合わせてください。

背面側

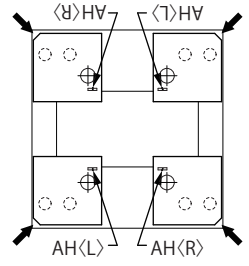


前面側

【FS シリーズ】



【ARC シリーズ】

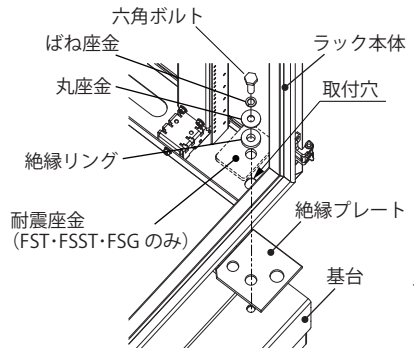


【AH シリーズ】

3. ラック本体を絶縁プレートの上に乗せてください。
4. ラック本体の取付穴に絶縁リングをはめ込んでください。
5. 六角ボルト・ばね座金・丸座金にて固定してください。

ご注意

FST・FSST・FSG に取り付けの際は、ラックに付属の耐震座金をラック本体と絶縁リングの間に挟んで固定してください。



お問合わせ先

ご不明な点がございましたら弊社お客様相談室にお問合わせください。

TEL (0561) 64-0152

本製品の故障や瑕疵により、当社の予見の有無を問わず生じた二次損害について、当社は一切の責任を負いかねます。仕様など、お断りなしに変更することがありますのでご了承ください。

2019年12月
C451622925

NITTO KOGYO

©NITTO KOGYO CORPORATION

日東工業株式会社

〒480-1189 愛知県長久手市蟹原 2201 番地