

このたびは、弊社製品をお買い上げいただき誠にありがとうございます。
ご使用前に必ずこの説明書をよくお読みの上、正しくお使いください。
(この説明書は、必ず保管しておいてください。)

安全上のご注意

施工、使用（操作・保守・点検）の前に必ずこの説明書とその他の注意書きをすべて熟読し、正しくご使用ください。機器の知識、安全の情報そして注意事項のすべてについて習熟してからご使用ください。この説明書では、安全注意事項のランクを「警告」「注意」として区分してあります。

警告	回避しないと、死亡または重傷を招くおそれがある危険な状況を示します。
注意	回避しないと、軽傷または中程度の傷害を招くおそれがある危険な状況および物的損害のみの発生するおそれがある場合を示します。

● お守りいただく内容を次の図記号で区分しています。

してはいけない内容です。

実行しなければならない内容です。

なお、 **注意** に記載した事項でも、状況によっては重大な結果に結びつく可能性があります。いずれも重要な内容を記載していますので必ず守ってください。

■施工上のご注意

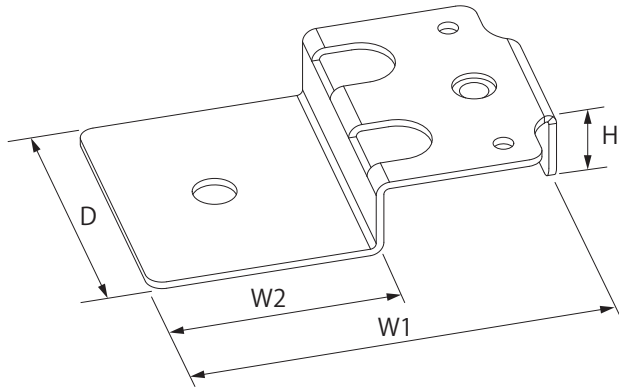
注意	
	ラック本体が水平に設置できるように、レベル調整を行ってください。ドアの開閉や機器の搭載に支障をきたすおそれがあります。

■使用上のご注意

警告	
	ラック搭載可能質量を超えないでください。落下・破損・変形の原因になります。 ラック搭載可能質量：FVH 30kg
	転倒防止金具取付の際は、機器が未実装の状態で行ってください。転倒・けが・火災の原因になります。

注意					
 指に注意	転倒防止金具取付の際は、ラック本体と床などの間に指を挟まないでください。けがの原因になります。				
	次のような場所では使用しないでください。故障の原因になります。 <ul style="list-style-type: none"> ・高温、高湿となる場所 ・振動、衝撃のある場所 ・塵埃やオイルミストが多い場所 ・ノイズ（電界・磁界）の強い場所 ・水滴のかかる場所 ・導電性粉塵（カーボン繊維・金属粉など）のある場所 ・腐食性ガスのある場所 ・可燃性ガスのある場所 				
	本製品に落下などの強い衝撃を与えないでください。衝撃により破損・ヘコミ・歪みが発生し、強度低下の原因になります。 使用するボルトは、指定されたものを使用してください。取付けの際は、適正締付トルクにて締付けてください。締付けが不十分な場合、落下・破損の原因になります。また、締付け過ぎの場合は、製品を破損するおそれがあります。				
<table border="1" style="margin-left: auto; margin-right: auto;"> <thead> <tr> <th>ねじの呼び</th> <th>適正締付トルク N・m</th> </tr> </thead> <tbody> <tr> <td>M10</td> <td>19.6 ~ 29.4</td> </tr> </tbody> </table>		ねじの呼び	適正締付トルク N・m	M10	19.6 ~ 29.4
ねじの呼び	適正締付トルク N・m				
M10	19.6 ~ 29.4				

■各部の名称・仕様



部品名	材質	板厚 mm	数量
転倒防止金具	鉄	2.3	4コ

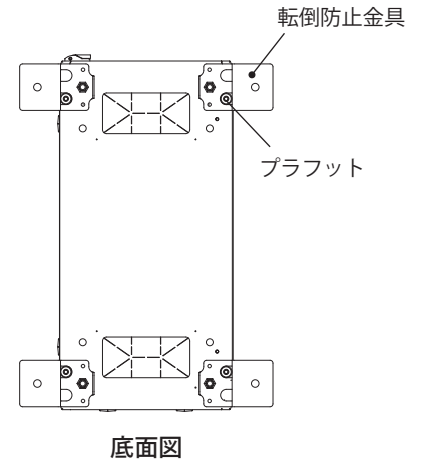
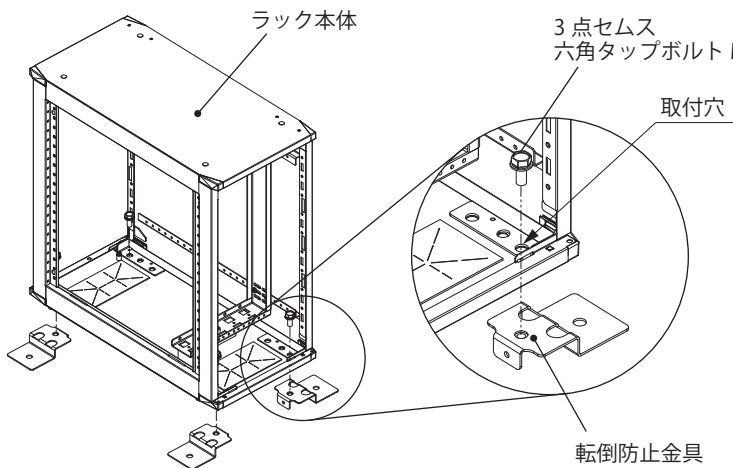
●付属品

名称	数量
3点セムス六角タップボルト M10	4コ
取扱説明書(本紙)	1部

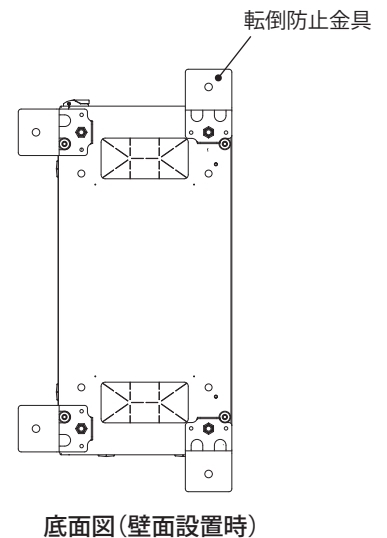
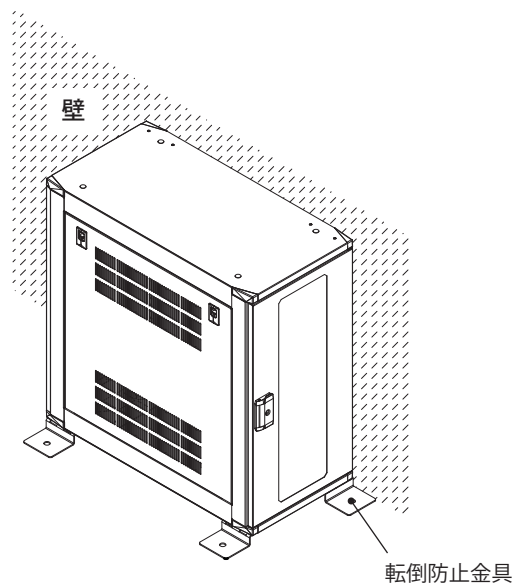
品名記号	外形寸法 mm				製品質量 kg	適用機種
	W1	W2	H	D		
パールホワイト塗装 RD743-1VH	128	68	25	80	1.0	FVH

■取付方法

ラック本体の転倒防止金具取付穴(φ12 4カ所)に3点セムス六角タップボルト M10にて固定してください。



側面を壁面などに付けて設置される場合は、下記の状態で転倒防止金具を取付けてください。



仕様など、お断りなしに変更することがありますのでご了承ください。
また、ご不明な点がございましたら弊社お客様相談室にお問合わせください。
この説明書の内容は2018年3月現在のものです。

C455210921