

このたびは、弊社製品をお買い上げいただき誠にありがとうございます。
ご使用前に必ずこの説明書をよくお読みの上、正しくお使いください。
(この説明書は、必ず保管しておいてください。)

安全上のご注意

施工、使用（操作・保守・点検）の前に必ずこの説明書とその他の注意書きをすべて熟読し、正しくご使用ください。機器の知識、安全の情報そして注意事項のすべてについて習熟してからご使用ください。この説明書では、安全注意事項のランクを「警告」「注意」として区分してあります。

警告	回避しないと、死亡または重傷を招くおそれがある危険な状況を示します。
注意	回避しないと、軽傷または中程度の傷害を招くおそれがある危険な状況および物的損害のみの発生するおそれがある場合を示します。

● お守りいただく内容を次の図記号で区分しています。

してはいけない内容です。

実行しなければならない内容です。

なお、 に記載した事項でも、状況によっては重大な結果に結びつく可能性があります。いずれも重要な内容を記載していますので必ず守ってください。

■施工上のご注意

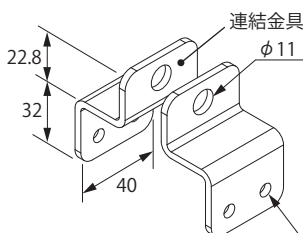
警告	
設置・連結を行う際は、必ず2人以上で作業してください。けがの原因になります。	連結を行う際など脚立に乗って作業する場合は、足元が安定していることを確認してください。転倒・落下によるけがの原因になります。

■使用上のご注意

警告	
ラックを連結した状態で吊上げしないでください。落下・破損・変形の原因になります。	

注意							
使用するねじやボルトは、指定されたものを使用してください。取付けの際は、適正締付トルクにて締付けてください。締付けが不十分な場合、落下・破損の原因になります。また、締付け過ぎの場合は、製品を破損するおそれがあります。	<table border="1"> <thead> <tr> <th>ねじの呼び</th> <th>適正締付トルク N・m</th> </tr> </thead> <tbody> <tr> <td>M5</td> <td>2.9 ~ 3.9</td> </tr> <tr> <td>M8</td> <td>8.0 ~ 10.8</td> </tr> </tbody> </table>	ねじの呼び	適正締付トルク N・m	M5	2.9 ~ 3.9	M8	8.0 ~ 10.8
ねじの呼び	適正締付トルク N・m						
M5	2.9 ~ 3.9						
M8	8.0 ~ 10.8						

■各部の名称・仕様



品名記号	表面処理	製品質量 kg
RD76-1R	クロメートめっき	0.75

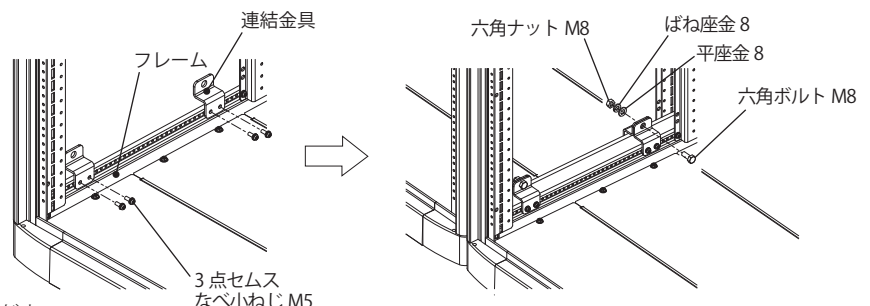
部品名	材質	板厚 mm	数量
連結金具	鉄	3.2	8コ

●付属品

名称	数量
3点セムスなべ小ねじ M5	16コ
六角ボルト M8	4コ
六角ナット M8	4コ
平座金 8	4コ
ばね座金 8	4コ
取扱説明書(本紙)	1部

■取付方法

1. ラック連結面の側板を外してください。
2. 連結金具を連結面のフレーム（上下各4カ所）に、付属の3点セムスなべ小ねじ M5にて固定してください。
3. 連結金具の連結面を合わせ、付属の六角ボルト M8・六角ナット M8・平座金 8・ばね座金 8にて固定してください。



仕様など、お断りなしに変更することがありますのでご了承ください。
また、ご不明な点がありましたら弊社お客様相談室にお問合わせください。
この説明書の内容は2017年4月現在のものです。

C417617922