

お買い上げいただきありがとうございます。ご使用前にこの説明書をよくお読みの上、正しくお使いください。この説明書は、必ず保管してください。

安全上のご注意

安全にお使いいただくための注意事項を説明しています。必ずお守りください。なお、有資格者以外の電気工事は法律で禁止されています。

| | |
|-----------|---|
| 警告 | 死亡または重傷を招くおそれがある危険な状況を示します。 |
| 注意 | 軽傷または中程度の傷害を招くおそれがある危険な状況および物的損害の発生するおそれがある場合を示します。 |

お守りいただく内容を次の図記号で区分しています。

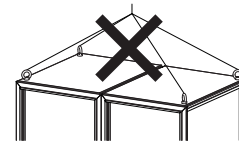
- してはいけない
- 必ず守る

■施工上のご注意

| 警告 | |
|-----------|--|
| | 設置・連結を行う際は、必ず2人以上で作業してください。けがの原因になります。 |
| | 連結を行う際に脚立に乗って作業する場合は、足元が安定していることを確認してください。転倒・落下により、けがの原因になります。 |

■使用上のご注意

| 警告 | |
|-----------|---|
| | 本製品を連結した状態で吊り上げしないでください。落下・破損・変形の原因になります。 |

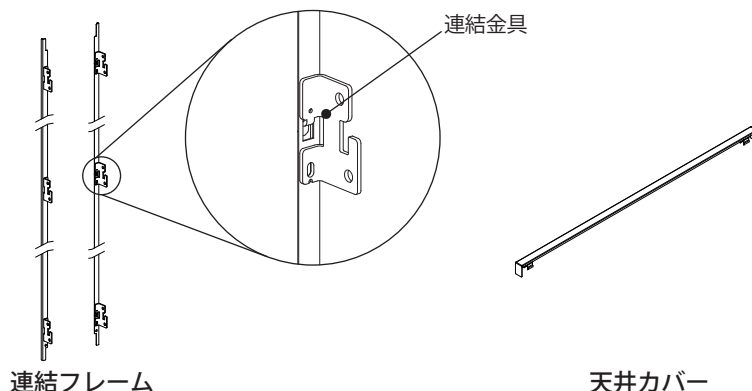


| 注意 | |
|-----------|---|
| | 天井カバー取り付けの際は、「バチン」と音がするまで差し込んでください。落下により、破損やけがの原因になります。 |
| | 取り付けに際して、ねじをしっかりと締め付けてください。ねじの締め付けが不十分な場合、落下・破損の原因になります。また、締め付け過ぎの場合は、ねじ山を破損するおそれがあります。 |

| ねじ呼び | 適正締め付トルク値※ |
|------|---------------|
| M5 | 2.9 ~ 3.9N・m |
| M8 | 7.8 ~ 10.8N・m |

※但し、Sタイトねじにおいて締め付け時の初期トルク値はこの限りではありません。

■各部名称



■仕様

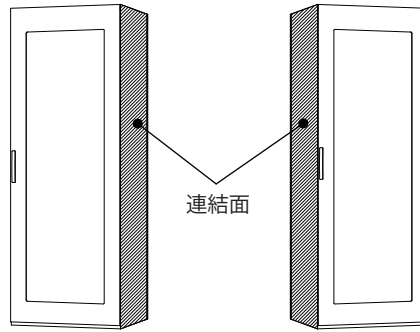
| 部品名 | 材質 | 板厚(mm) | 数量 | 適用機種 |
|--------|----|---------|----|----------------------|
| 連結フレーム | 鉄 | 1.0、3.2 | 4コ | FS、FSL、FSS、FSST、FSN、 |
| 天井カバー | 〃 | 1.0 | 1コ | FSP、FST、FSG、FSC |

●付属品

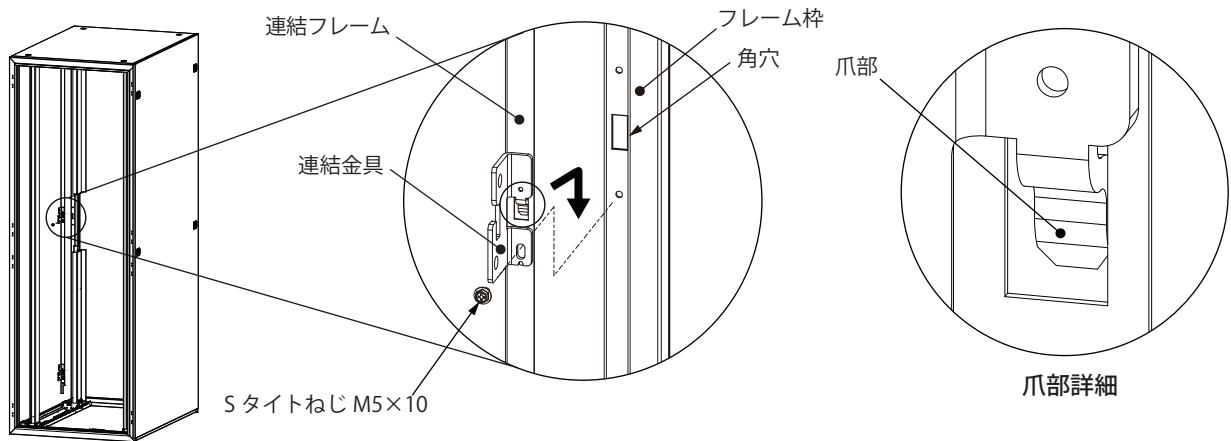
| 名称 | 数量 |
|--------------|-----|
| Sタイトねじ M5×10 | 12コ |
| 角根ボルト M8×20 | 6コ |
| 六角ナット M8 | 6コ |
| 取扱説明書(本紙) | 1部 |

■取付方法

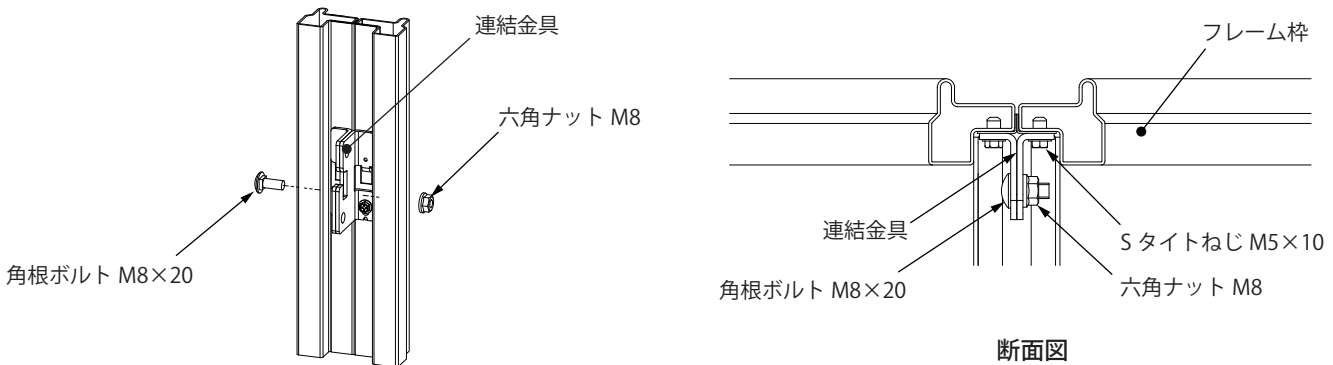
1. 連結面の側板を外してください。



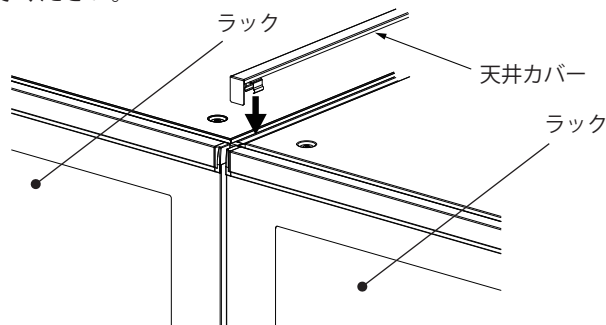
2. 連結金具の爪部をフレーム枠の角穴に引っ掛けて、付属のS タイプねじ M5×10 で固定してください。



3. 連結金具の連結面を合わせ、付属の角根ボルト M8×20 と六角ナット M8 で固定してください。



4. 天井カバーを天井連結面に差し込んでください。



(ご注意)

- ・ 連結金具セットの取り付けは、ラック本体を床へアンカー固定する前、または基台へボルト固定する前に行ってください。アンカーおよびボルト固定されたラックの間に連結金具セットを取り付けることはできません。
- ・ FSS、FSST については、ケージナット用マウントアングルを移動する前に連結金具セットの取り付けを行ってください。

お問い合わせ先

ご不明な点がございましたら弊社お客様相談室にお問合わせください。

TEL (0561) 64-0152

本製品の故障や瑕疵により、当社の予見の有無を問わず生じた二次損害について、当社は一切の責任を負いかねます。仕様など、お断りなしに変更することがありますのでご了承ください。

2020年9月
C417631923

NITTO KOGYO

©NITTO KOGYO CORPORATION