

お買い上げいただきありがとうございます。ご使用の前にこの説明書をよくお読みの上、正しくお使いください。
この説明書は、必ず保管してください。

安全上のご注意

安全にお使いいただくための注意事項を説明しています。必ずお守りください。
なお、有資格者以外の電気工事は法律で禁止されています。

	警告	死亡または重傷を招くおそれがある危険な状況を示します。
	注意	軽傷または中程度の傷害を招くおそれがある危険な状況および物的損害の発生するおそれがある場合を示します。

お守りいただく内容を次の図記号で区分しています。

- してはいけない
- 必ず守る

■施工上のご注意

警告	
	分解・改造をしないでください。 感電・火災の原因になります。
	定格電流・定格電圧を超えて使用しないでください。 過熱して火災の原因になります。
	アース端子を利用して、アース接続を必ず行ってください。 感電の原因になります。
	電気工事（取付・施工）は有資格者が行ってください。 故障・感電・けがの原因になります。

電気工事は「電気設備技術基準」および「内線規程」を厳守してください。故障・感電・けがの原因になります。

端子ねじがゆるむ場合がありますので、定期的に適正締付トルクで締め付けてください。発熱・焼損・火災の原因になります。

ねじの呼び	適正締付トルク N・m
端子ねじ M5	1.8~2.0
コード押え金具ねじ M3	0.6~0.8
端子カバーねじ M3	

増し締めの際、必ず差込プラグを抜くなどして、電源が供給されていないことを確認してから作業してください。感電の原因になります。

注意	
	異極間の絶縁抵抗試験を行わないでください。 焼損の原因になります。
	ラックに固定して使用してください。 破損・感電・火災の原因になります。

使用するねじは、指定されたものを使用してください。取り付けの際は、適正締付トルクにて締め付けてください。締め付けが不十分な場合、落下・破損の原因になります。また、締め付け過ぎの場合は、製品を破損するおそれがあります。

ねじの呼び	適正締付トルク N・m※
M5	1.0~1.5

※ただし、S タイプねじにおいて締付時の初期トルクはこの限りではありません。

■使用上のご注意

警告	
	分解・改造をしないでください。 感電・火災の原因になります。
	被覆に傷が付いた状態での使用や、濡れた手でプラグの抜き差しはしないでください。感電の原因になります。
	電源コードまたはケーブルの引張り・はさみ・無理な曲げ・ねじり・傷付け・加工・加熱・重いものを載せるなどしないでください。 断線して火災の原因になります。
	定格電流・定格電圧を超えて使用しないでください。 過熱して火災の原因になります。

プラグの差し込みが浅い状態で使用しないでください。感電・火災の原因になります。

電源コードまたはケーブルを束ねての使用は避けてください。過熱して火災の原因になります。

二重三重のたこ足配線はしないでください。感電・火災の原因になります。

刃の曲がったプラグは使用しないでください。火災の原因になります。

外部カバー・電源コードまたはケーブル・プラグ・コンセントが破損したままの状態で使用しないでください。感電・火災の原因になります。

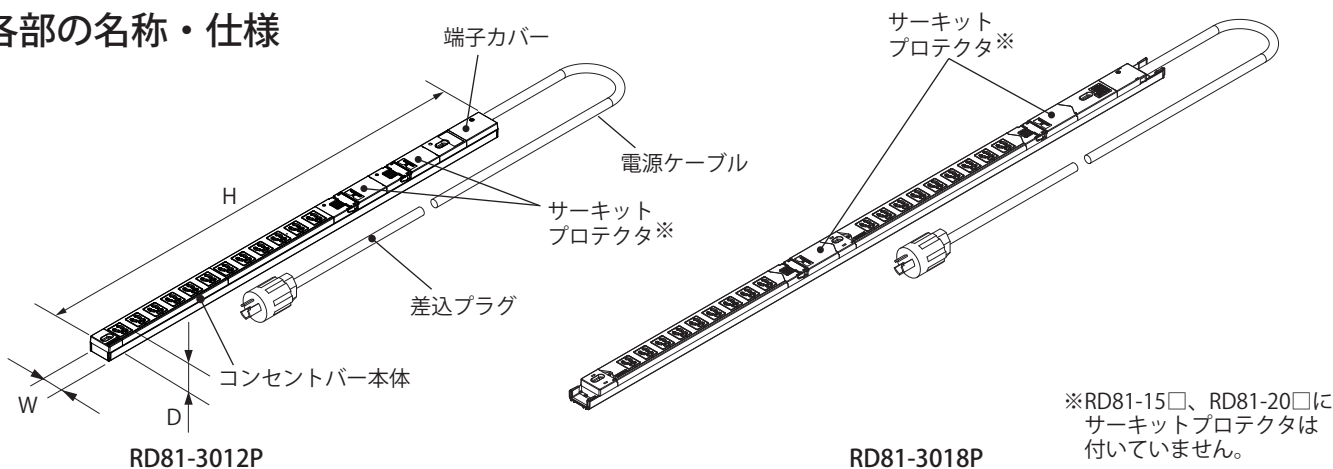
⚠ 警告

⊘	通電中に電源接続部の端子カバーを開けないでください。 感電・火災の原因になります。	!	15Aタイプの場合、コンセント1口につき15A以下で使用し、合計15A以下で使用してください。 20Aタイプの場合、コンセント1口につき15A以下で使用し、合計20A以下で使用してください。 30Aタイプの場合、コンセント1口につき15A以下で使用し、製品に表示されている1エリア(1系統)は合計15A以下、2エリア(2系統)で合計30A以下で使用してください。発熱・焼損・火災の原因になります。
!	定期的にプラグの表面や差込部を掃除してください。 火災の原因になります。 掃除する時は必ずコンセントカバーの電源プラグを抜いて、電源が来ていない状態で行ってください。感電の原因になります。		周囲温度40℃以下で使用してください。 発熱・焼損・火災の原因になります。
	必ずプラグを持ってまっすぐに引き抜いてください。 内部の電線が切れて、焼損・火災の原因になります。		

⚠ 注意

⊘	次のような場所では使用しないでください。 故障の原因になります。 ・高温、高温となる場所 ・振動、衝撃のある場所 ・塵埃やオイルミストが多い場所 ・ノイズ(電界・磁界)の強い場所 ・水滴のかかる場所 ・導電性粉塵(カーボン繊維・金属粉など)のある場所 ・腐食性ガスのある場所 ・可燃性ガスのある場所 ・標高2000m以上の場所	⊘	洗剤やトイレの液体洗剤、殺虫剤をかけないでください。 発煙・発火の原因になります。 左右の刃の大きさが違うプラグは使用しないでください。 プラグが外れなくなる場合があります。 電源コードまたはケーブルに熱いものを近づけたり、加熱しないでください。破損・感電・火災の原因になります。
---	---	---	--

■各部の名称・仕様



- ・周囲温度：-5℃～40℃（ただし、24時間の平均値が35℃を超えないものとする）
- ・周囲湿度：85%RH以下（氷結や結露がないこと）

品名記号	外形寸法 mm			製品質量 kg	色彩	定格電圧 V	定格電流 A※ 合計	コンセント口数	コンセント仕様	ケーブル仕様	サーキットプロテクタ
	W	H	D								
RD81-1509	46	675	28.5	1.2	ブラック	AC125	15	9	2PE付 抜け止め コンセント	接地付プラグ平刃型・VCT3m	-
RD81-1512		835		1.3				12			
RD81-1518		1,075		1.6				18			
RD81-1524		1,395		1.9				24			
RD81-2006		555		1.4				6			
RD81-2009		675		1.6				9			
RD81-2012		835		1.8			12				
RD81-2018		1,075		2.0			18				
RD81-2024		1,395		2.3			24				
RD81-3012P		44		883			2.2	12		30	
RD81-3018P	46	1,355	2.6	18							
RD81-3024P		1,675	3.0	24							

※30Aタイプは、2系統配線により1エリア合計15Aまで、2エリア合計で30Aまで使用可能です。

●付属品

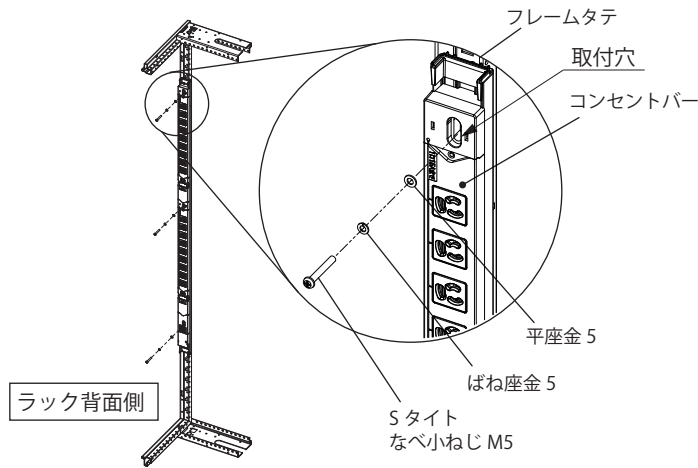
名称	RD81-1509・RD81-1512 RD81-2006・RD81-2009 RD81-2012・RD81-3012P	RD81-1518・RD81-1524 RD81-2018・RD81-2024 RD81-3018P・RD81-3024P	適用機種※
Sタイトなべ小ねじ M5	2コ	3コ	FSシリーズ
ばね座金 5	2コ	3コ	
平座金 5	2コ	3コ	
3点セムスなべ小ねじ M5	2コ	3コ	AHシリーズ
ナット	2コ	3コ	
ナットサポート	2コ	3コ	
取扱説明書(本紙)	1部	1部	-

※適用機種に応じた付属品をご使用ください。

■取付方法

【FS シリーズ】

フレームタテにコンセントバーの取付穴を利用して、付属のS タイプなべ小ねじ M5・ばね座金 5・平座金 5 にて固定してください。



取付上のご注意

下記対象機種については背面フレーム片側のみ取付可能です。

対象機種	取付製品
RD81-15□・20□	FSG□-818**・820
RD81-1524・2024	FSST□-□18
RD81-3018P	FSG□-820
RD81-3024P	FSST□-□20

※FSG□-818 に R81-1524、RD81-2024 は取付不可です。

下部より入線時は、背面左側のみ取付可能です。(図 1)
また、上部より入線時はその逆側取付となります。(図 2)

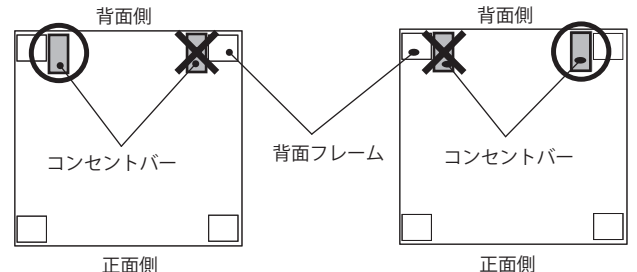
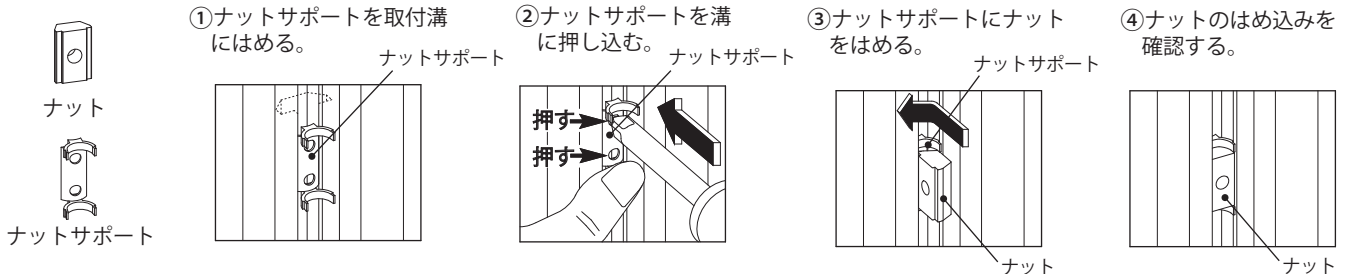


図 1 下部入線時(断面図)

図 2 上部入線時(断面図)

【AH シリーズ】

1. フレームタテの取付溝に付属のナットサポートおよびナットを取り付けてください。(図 3)



2. フレームタテにコンセントバーの取付穴を利用して、付属の 3 点セムスなべ小ねじ M5 にて固定してください。

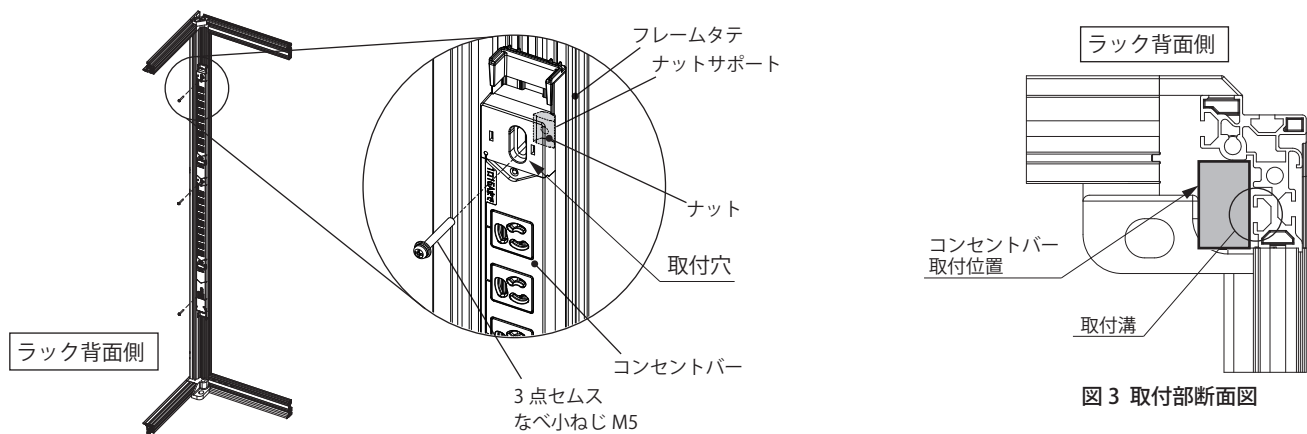


図 3 取付部断面図

⚠ 注意

取り付けの際は、適正締付トルクにて締め付けてください。締め付けが不十分な場合、落下・破損の原因になります。また、締め付け過ぎの場合は、製品を破損するおそれがあります。

ねじの呼び	適正締付トルク N・m※
M5	1.0~1.5

※ただし、S タイプねじにおいて締付時の初期トルクはこの限りではありません。

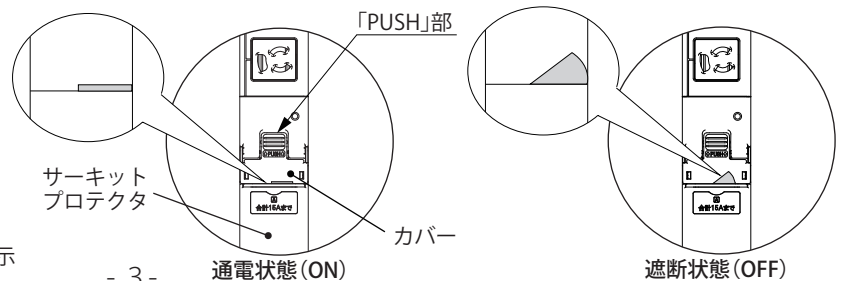
■通電・遮断状態

初期状態は通電状態 (ON) になります。

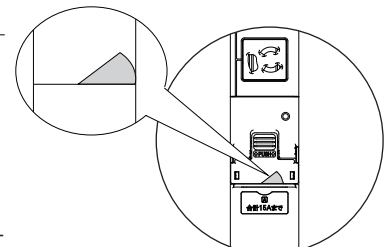
サーキットプロテクタが切れると遮断状態 (OFF) になります。カバーの「PUSH」部を押し、カバーを開き「ON」表示を押しと通電状態 (ON) になります。



「ON」「OFF」表示



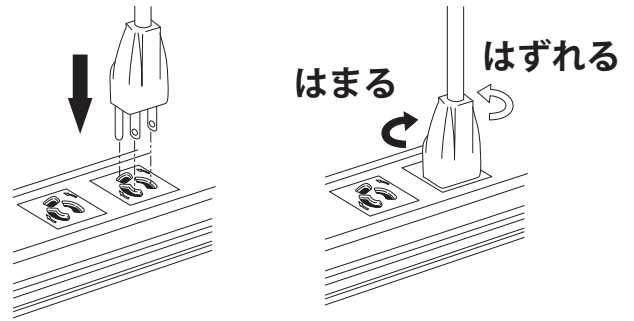
通電状態 (ON)



遮断状態 (OFF)

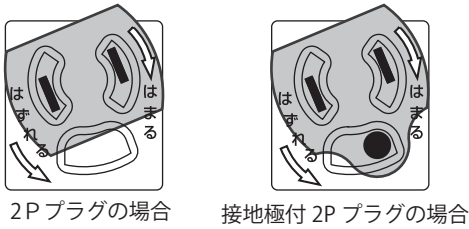
■使用方法

1. 使用時は、プラグを「はずれる」の位置(図4)から奥まで差し込み、「はまる」の位置(図5)まで回転させてください。
2. プラグを外す時は、「はずれる」の位置(図4)に回してから、まっすぐ上に引き抜いてください。



ご注意

下図の位置でプラグをコンセントに対し垂直に差し込んでください。絶対に斜めに差し込まないでください。

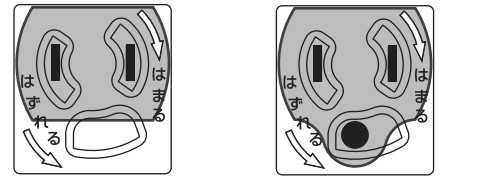


2Pプラグの場合 接地極付2Pプラグの場合

図4

ご注意

下図の位置でプラグは差し込まないでください。抜き構造が破壊するだけでなく導通不安定を発生させる原因になります。



2Pプラグの場合 接地極付2Pプラグの場合

図5

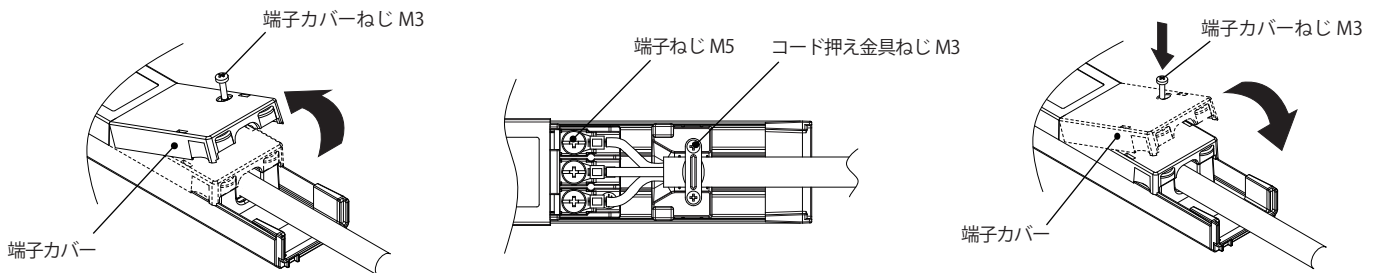
警告



プラグの差し込みが浅い状態で使用しないでください。感電・火災の原因になります。

■端子部ねじの増し締め方法

1. 端子カバーねじ M3 をゆるめて端子カバーを取り外してください。
2. 端子ねじ M5 およびコード押え金具ねじ M3 を適正締め付けトルクにて締め付けてください。
3. 端子カバーを取り付けて、端子カバーねじ M3 にて固定してください。



警告



増し締めの際、必ず差込プラグを抜くなどして、電源が供給されていないことを確認してから作業してください。感電の原因になります。



端子ねじがゆるむ場合がありますので、定期的に適正締め付けトルクで締め付けてください。発熱・焼損・火災の原因になります。

ねじの呼び	適正締め付けトルク N・m
端子ねじ M5	1.8~2.0
コード押え金具ねじ M3	0.6~0.8
端子カバーねじ M3	

R6005-1701

お問い合わせ先

ご不明な点がございましたら弊社お客様相談室にお問合わせください。

TEL(0561) 64-0152

〈受付時間〉8:30~12:00, 13:00~17:30(土・日・祝日は休み)

本製品の故障や瑕疵により、当社の予見の有無を問わず生じた二次損害について、当社は一切の責任を負いかねます。

2023年2月

仕様など、お断りなしに変更することがありますのでご了承ください。

ⓑ