

このたびは、弊社製品をお買い上げいただき誠にありがとうございます。
ご使用前に必ずこの説明書をよくお読みの上、正しくお使いください。
(この説明書は、必ず保管しておいてください。)

安全上のご注意

施工、使用（操作・保守・点検）の前に必ずこの説明書とその他の注意書きをすべて熟読し、正しくご使用ください。機器の知識、安全の情報そして注意事項のすべてについて習熟してからご使用ください。この説明書では、安全注意事項を「注意」として表記してあります。



注意 回避しないと、軽傷または中程度の傷害を招くおそれがある危険な状況および物的損害のみの発生するおそれがある場合を示します。

なお、**注意** に記載した事項でも、状況によっては重大な結果に結びつく可能性があります。いずれも重要な内容を記載していますので必ず守ってください。

● お守りいただく内容を次の図記号で区分しています。



⚠ 気をつけていただく内容です。



⊘ してはいけない内容です。

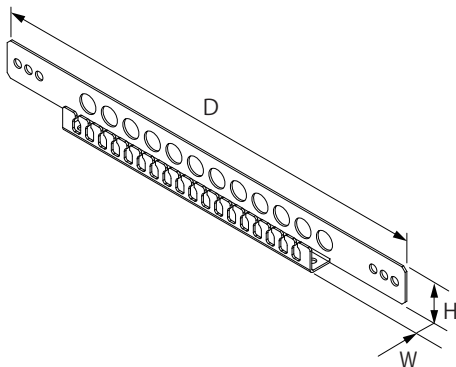


⊘! 実行しなければならない内容です。

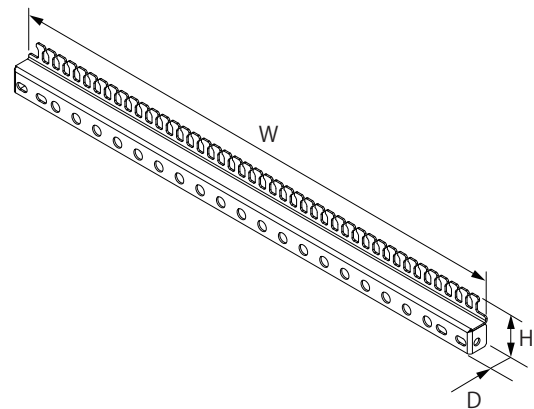
■使用上のご注意

注意					
	<p>結束テープ、結束バンドなどでケーブルおよび光コードを固定する際、締付け過ぎに注意してください。伝送損失および光ファイバ断線の原因になります。</p>				
	<p>搭載可能質量を超えないでください。 破損・変形の原因になります。 搭載可能質量：5kg</p>				
	<p>本製品に落下などの強い衝撃を与えないでください。 衝撃により破損・へコミ・歪みが発生し、強度低下の原因になります。</p>				
	<p>本製品をラックに取付けた状態で手をついたり、もたれたりしないでください。破損・けがの原因になります。</p>				
	<p>使用するボルトは、指定されたものを使用してください。取付けの際は、適正締付トルクにて締付けてください。締付けが不十分な場合、落下・破損の原因になります。また、締付け過ぎの場合は、製品を破損するおそれがあります。</p> <table border="1" style="margin-left: auto; margin-right: auto;"> <thead> <tr> <th>ねじの呼び</th> <th>適正締付トルク N・m</th> </tr> </thead> <tbody> <tr> <td>M5</td> <td>2.9~3.9</td> </tr> </tbody> </table> <p>※ただし、Sタイトねじにおいて締付時の初期トルクはこの限りではありません。</p>	ねじの呼び	適正締付トルク N・m	M5	2.9~3.9
ねじの呼び	適正締付トルク N・m				
M5	2.9~3.9				

■各部の名称・仕様



RD83-D3KN



RD83-W5KN

品名記号	外形寸法 mm			製品質量 kg
	W	H	D	
ブラック塗装				
RD83-D2KN	20	30	270	0.20
RD83-D3KN	20	30	370	0.25
RD83-D4KN	20	30	470	0.30
RD83-D5KN	20	30	570	0.35
RD83-D6KN	20	30	670	0.40
RD83-W5KN	531	44	20	0.45

部品名	材料	板厚 mm	数量
線止めバー	鉄	1.6	1コ

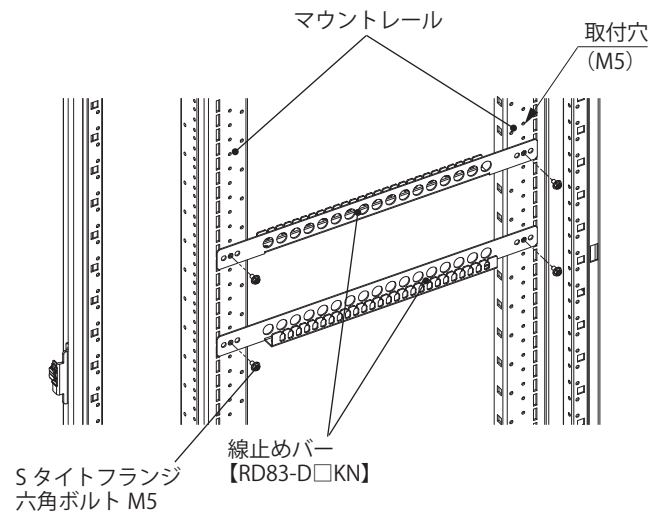
●付属品

名称	数量
Sタイトフランジ六角ボルトM5	2コ
取扱説明書(本紙)	1部

■取付方法

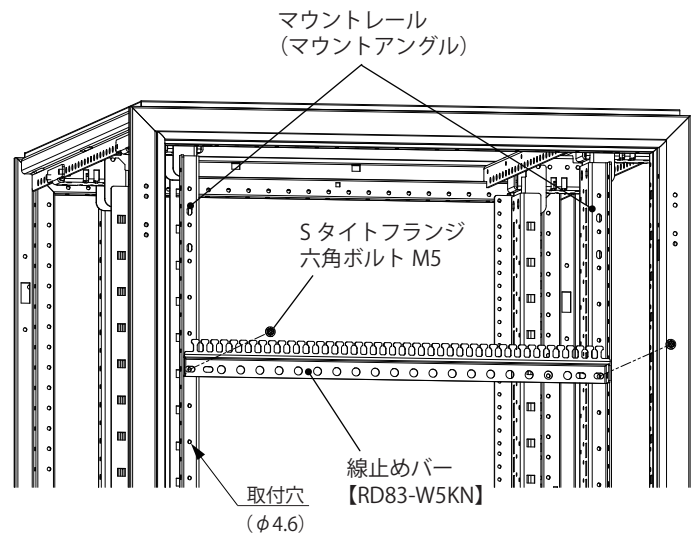
●奥行き取付タイプ【RD83-D2KN～D6KN】

マウントアングルおよびマウントレールの取付穴（M5）に線止めバーを、付属のSタイトフランジ六角ボルト M5（2カ所）にて固定してください。



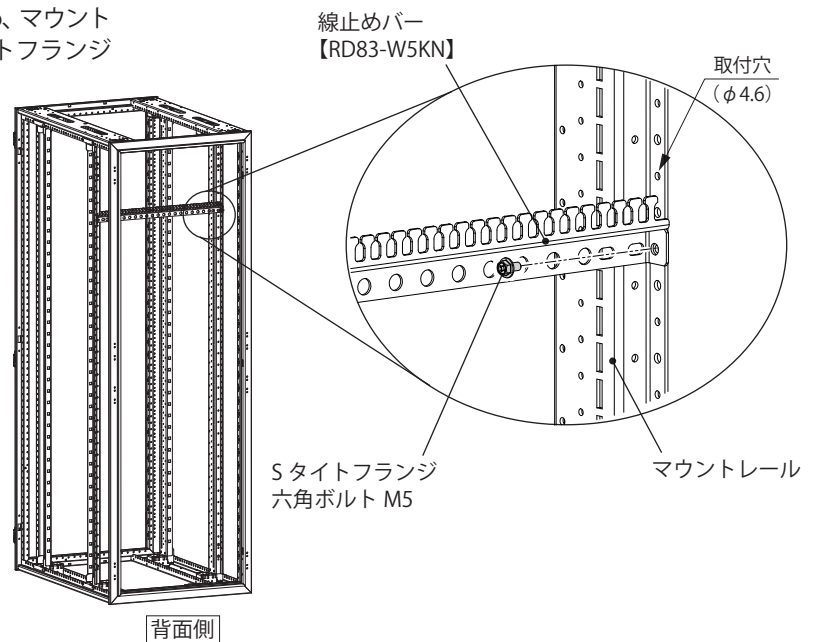
●ヨコ取付タイプ【RD83-W5KN】

マウントレール（マウントアングル）の取付穴（φ4.6）に線止めバーを、付属のSタイトフランジ六角ボルト M5（2カ所）にて固定してください。



◇注意

ラック本体ヨコ 600mm に取付けの際、スタビードライバー（全長の短いタイプ）が必要になり、取付けし難いため、マウントレールの背面側の取付穴（φ4.6）に、付属のSタイトフランジ六角ボルト M5（2カ所）にて固定してください。



仕様など、お断りなしに変更することがありますのでご了承ください。
また、ご不明な点がございましたら弊社お客様相談室にお問合わせください。
この説明書の内容は 2017 年 8 月現在のものです。