

このたびは、弊社製品をお買い上げいただき誠にありがとうございます。
ご使用前に必ずこの説明書をよくお読みの上、正しくお使いください。
(この説明書は、必ず保管しておいてください。)

安全上のご注意

施工、使用（操作・保守・点検）の前に必ずこの説明書とその他の注意書きをすべて熟読し、正しくご使用ください。機器の知識、安全の情報そして注意事項のすべてについて習熟してからご使用ください。この説明書では、安全注意事項を「注意」として表記してあります。



注意 回避しないと、軽傷または中程度の傷害を招くおそれがある危険な状況および物的損害のみの発生するおそれがある場合を示します。

なお、**注意**に記載した事項でも、状況によっては重大な結果に結びつく可能性があります。いずれも重要な内容を記載していますので必ず守ってください。

● お守りいただく内容を次の図記号で区分しています。



気をつけていただく内容です。



してはいけない内容です。

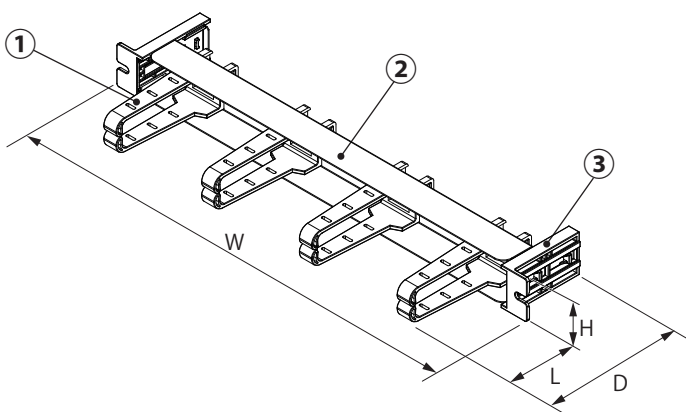


実行しなければならない内容です。

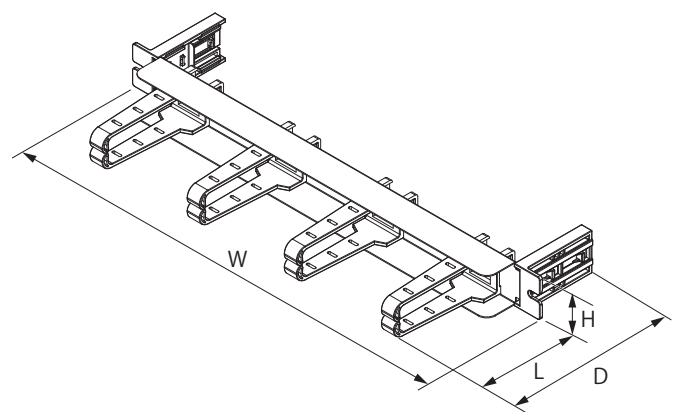
■使用上のご注意

注意							
<div style="display: flex; justify-content: space-between;"> <div style="width: 40%;"> <p>結束テープ、インシュロックなどでケーブルおよび光コードを固定する際、締付け過ぎに注意してください。伝送損失および光ファイバ断線の原因になります。</p> </div> <div style="width: 55%;"> <p>本製品に落下などの強い衝撃を与えないでください。衝撃により破損・へコミ・歪みが発生し、強度低下の原因になります。</p> <p>次の場所では使用しないでください。 故障の原因になります。</p> <ul style="list-style-type: none"> <li style="width: 50%;">・高温、高温となる場所 <li style="width: 50%;">・腐食性ガスのある場所 <li style="width: 50%;">・振動、衝撃のある場所 <li style="width: 50%;">・可燃性ガスのある場所 <li style="width: 50%;">・塵埃やオイルミストが多い場所 <li style="width: 50%;">・有機溶剤のかかる場所 <li style="width: 50%;">・水滴のかかる場所 <p>本製品をラックに取付けた状態で手をついたり、もたれたり、また機器を載せるなどしないでください。破損・けがの原因になります。</p> </div> </div>	<p>使用するねじは、指定されたものを使用してください。取付けの際は、適正締付トルクにて締付けてください。締付けが不十分な場合、落下・破損の原因になります。また、締付け過ぎの場合は、製品を破損するおそれがあります。</p> <table border="1" style="width: 100%; border-collapse: collapse; margin: 10px 0;"> <thead> <tr> <th>ねじの呼び</th> <th>適正締付トルク N・m</th> </tr> </thead> <tbody> <tr> <td>M5</td> <td>0.5 ~ 1.0</td> </tr> <tr> <td>M6</td> <td>0.5 ~ 1.5</td> </tr> </tbody> </table> <div style="display: flex; align-items: center;"> </div>	ねじの呼び	適正締付トルク N・m	M5	0.5 ~ 1.0	M6	0.5 ~ 1.5
ねじの呼び	適正締付トルク N・m						
M5	0.5 ~ 1.0						
M6	0.5 ~ 1.5						

■各部の名称・仕様



RD87-1EPKS



RD87-1EPKL

品名記号	寸法 mm				製品質量 kg	呼称
	W	H	D	L		
RD87-1EPKS	482.5	43.5	156.5	80	0.5	1U
RD87-1EPKL	〃	〃	191.5	115	〃	〃

U=44.45mm

部品名		材質	色彩	板厚 mm	数量
①	ケーブルホルダー	PA6	ブラック	—	4コ
②	ケーブルホルダーパネル	鉄	〃	1.0	1コ
③	ブラケット	PPE+PS	〃	—	2コ

●付属品

名称	数量
取扱説明書(本紙)	1部

■ブラケット移動方法

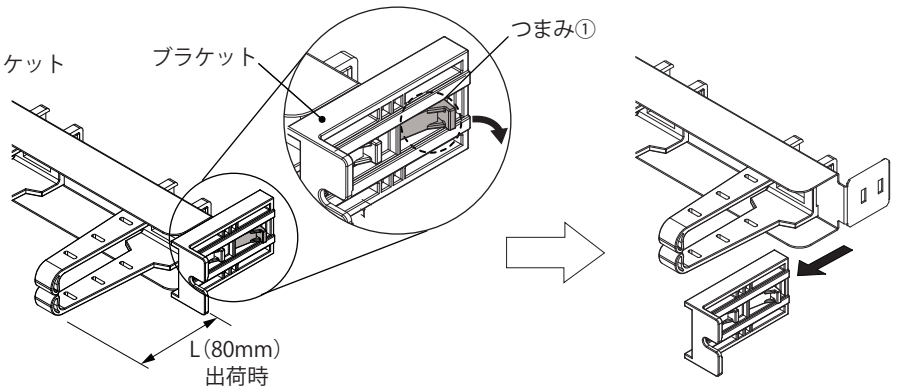
ブラケットの移動により、L寸法を 80mm、100mm または 115mm に変更できます。

ご注意

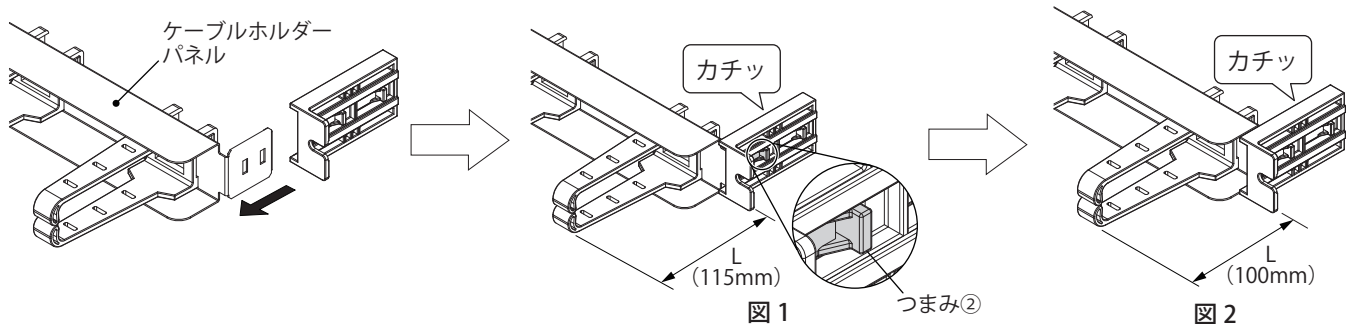
- ・他の位置では使用しないでください。
- ・ブラケットのつまみが固い場合は、ブラケットを後方へ押しながらかつまみを引上げてください。

●RD87-1EPKS

1. ブラケットのつまみ①を引上げた状態でブラケットを前方に引抜いてください。

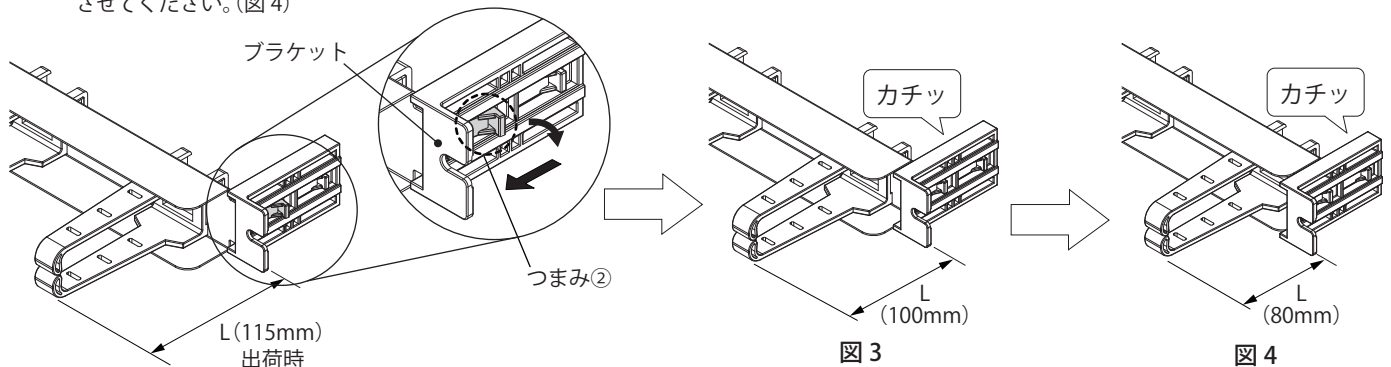


2. ケーブルホルダーパネルの後方からブラケットを「カチッ」と音がするまではめ込んでください。(図1) この時、L寸法は115mmになります。L寸法を100mmにする場合は、つまみ②を引上げた後、ブラケットを前方に「カチッ」と音がするまでスライドさせてください。(図2)



●RD87-1EPKL

1. ブラケットのつまみ②を引上げた後、ブラケットを前方に「カチッ」と音がするまでスライドさせてください。(図3) この時、L寸法は100mmになります。L寸法を80mmにする場合は、さらにブラケットのつまみ②を引き上げた後、ブラケットを前方に「カチッ」と音がするまでスライドさせてください。(図4)



■取付方法

1. ケーブルホルダー付パネルがドア内側に当たらないようマウントアングル前面の有効スペースを確認してください。

(単位: mm)

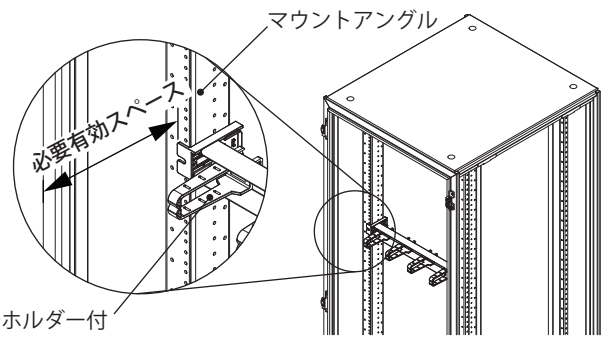
品名記号	L寸法	必要有効スペース
RD87-1EPKS	80	83
—	100	103
RD87-1EPKL	115	118

2. マウントアングルにケーブルホルダー付パネルを化粧ねじ M5【RD75】またはケージナット【RD751】にて取付けてください。

ご注意

- ・取付ねじは付属されていません。別途ご用意ください。
- ・ラック取付後にブラケットの移動はできません。必ずラックから取外してブラケットを移動してください。

仕様など、お断りなしに変更することがありますのでご了承ください。また、ご不明な点がございましたら弊社お客様相談室にお問合わせください。この説明書の内容は 2016 年 12 月現在のものです。



C418835921