

このたびは、弊社製品をお買い上げいただき誠にありがとうございます。
ご使用前に必ずこの説明書をよくお読みの上、正しくお使いください。
(この説明書は、必ず保管しておいてください。)

安全上のご注意

施工、使用（操作・保守・点検）の前に必ずこの説明書とその他の注意書きをすべて熟読し、正しくご使用ください。機器の知識、安全の情報そして注意事項のすべてについて習熟してからご使用ください。この説明書では、安全注意事項を「注意」として表記してあります。



注意 回避しないと、軽傷または中程度の傷害を招くおそれがある危険な状況および物的損害のみの発生するおそれがある場合を示します。

なお、**注意**に記載した事項でも、状況によっては重大な結果に結びつく可能性があります。いずれも重要な内容を記載していますので必ず守ってください。

● お守りいただく内容を次の図記号で区分しています。



⚠ 気をつけていただく内容です。



⊘ してはいけない内容です。



ⓘ 実行しなければならない内容です。

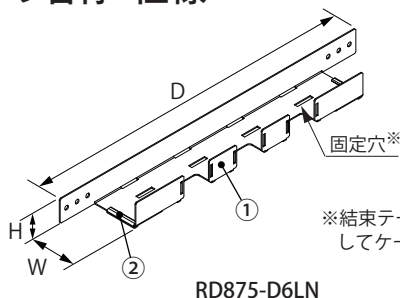
■使用上のご注意

注意	
	結束テープ、結束バンドなどでケーブルおよび光コードを固定する際、締付け過ぎに注意してください。伝送損失および光ファイバ断線の原因になります。
	本製品をラックに取付けた状態で手をついたり、もたれたりしないでください。破損・けがの原因になります。
	搭載可能質量を超えないでください。 破損・変形の原因になります。 搭載可能質量：5kg
	使用するボルトは、指定されたものを使用してください。取付けの際は、適正締付トルクにて締付けてください。締付けが不十分な場合、落下・破損の原因になります。また、締付け過ぎの場合は、製品を破損するおそれがあります。
	本製品に落下などの強い衝撃を与えないでください。衝撃により破損・ヘコミ・歪みが発生し、強度低下の原因になります。

ねじの呼び	適正締付トルク N・m
M5	2.9~3.9

※ただし、S タイプねじにおいて締付時の初期トルクはこの限りではありません。

■各部の名称・仕様



※結束テープ【RD852-50】を使用してケーブルの固定が可能です。

番号	部品名	材質	板厚 mm	数量
①	トレイ本体	鉄	1.6	1 コ
②	エッジング	EPDM	—	2 コ

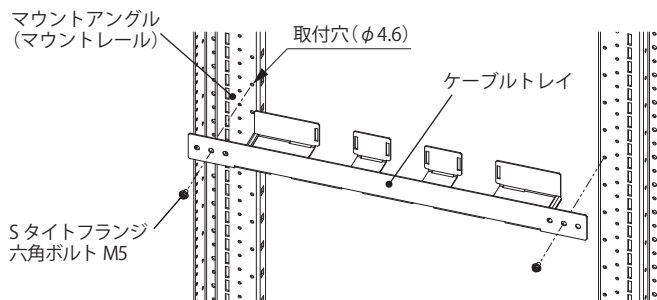
品名記号	外形寸法 mm			製品質量 kg
	W	H	D	
ブラック塗装				
RD875-D3LN	80	40	260	0.2
RD875-D4LN	〃	〃	360	0.3
RD875-D5LN	〃	〃	460	0.4
RD875-D6LN	〃	〃	560	0.5
RD875-D7LN	〃	〃	660	0.6

●付属品

名称	数量
S タイプフランジ六角ボルト M5	2 コ
取扱説明書 (本紙)	1 部

■取付方法

マウントアングル (マウントレール) の取付穴 (φ4.6) にケーブルトレイを、付属の S タイプフランジ六角ボルト M5 (2 ヶ所) にて固定してください。



仕様など、お断りなしに変更することがありますのでご了承ください。
また、ご不明な点がございましたら弊社お客様相談室にお問合わせください。
この説明書の内容は 2017 年 7 月現在のものです。

C417883923