

お買い上げいただきありがとうございます。ご使用前にこの説明書をよくお読みの上、正しくお使いください。この説明書は、必ず保管してください。

安全上のご注意

安全にお使いいただくための注意事項を説明しています。必ずお守りください。なお、有資格者以外の電気工事は法律で禁止されています。

危険	死亡または重傷を招く差し迫った危険な状況を示します。
注意	軽傷または中程度の傷害を招くおそれがある危険な状況および物的損害の発生するおそれがある場合を示します。

お守りいただく内容を次の図記号で区分しています。

- 注意する
- 必ず守る
- してはいけない

施工上のご注意

危険	
	設置および配線は活線状態で行わないでください。
	電線接続の際、端子ねじを確実に締め付けてください。火災の原因になります。
適正締付トルク一覧表	
ねじの呼び	M5 M6 M8
締付トルク N・m (kgf・cm)	2.5~3.5 (25~35) 4.0~5.0 (40~50) 5.5~7.5 (55~75)

注意	
	遮断時間の設定切替を行う場合は、使用環境を十分考慮してください。
	リセット入力端子に電圧を印加しないでください。故障の原因になります。
	高温、多湿、じんあい、腐食性ガス、振動、衝撃、屋外などの異常環境に設置しないでください。感電、火災や誤動作のおそれがあります。
	本製品をラジオ、テレビ、受信機など電磁気を発生するものの近くや振動を発生するものの近くに設置しないでください。正常に動作しないおそれがあります。
	異極間の耐電圧試験、絶縁抵抗測定は行わないでください。故障の原因になります。
	電気工事は有資格者(電気工事士)が行ってください。
	警報出力端子は表示の極性に合わせて接続してください。
	警報出力端子は定格にあった電源に接続してください。故障の原因になります。
	ごみ、コンクリート粉、鉄粉、虫などの異物および雨水などが製品内部に入らないように施工してください。火災や動作しないおそれがあります。
	単相3線式専用の機種は、中性線を必ず中性相に接続してください。また、中性線欠相検出用リード線は負荷側の中性相に確実に締め付けてください。過電圧または中性線欠相で動作せずに火災の原因になります。
	モータ保護兼用ブレーカをモータ回路に使用する場合は、モータの全負荷電流に適合したブレーカを選定してください。
	配線完了後、テスト機能(感震機能・漏電機能)により本製品が正常に動作することを確認してください。
	ブレーカ定格仕様電圧にあった電源に接続してください。不要動作および故障の原因になります。
	電線は電源側・負荷側の指示通りに接続してください。

ご注意

本製品は停電補償機能を有しているため施工後の電圧印加時、ブレーカを自動遮断させる場合があります。その場合は、ブレーカのハンドルを「ON」にしてください。

使用上のご注意

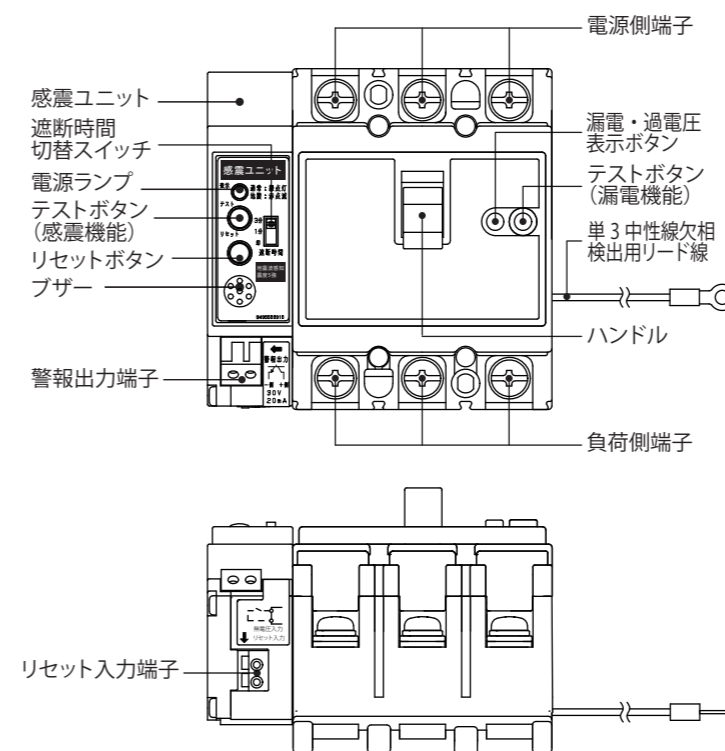
危険	
	通電中は端子部に触れないでください。感電のおそれがあります。
	2か所の裸充電部に絶対に触らないようにしてください。感電時に動作しません。漏電遮断器は行きと帰りの電流との差が規定以上になった時に動作する仕組みとなっており、図の場合には漏電検出しません。

使用上のご注意

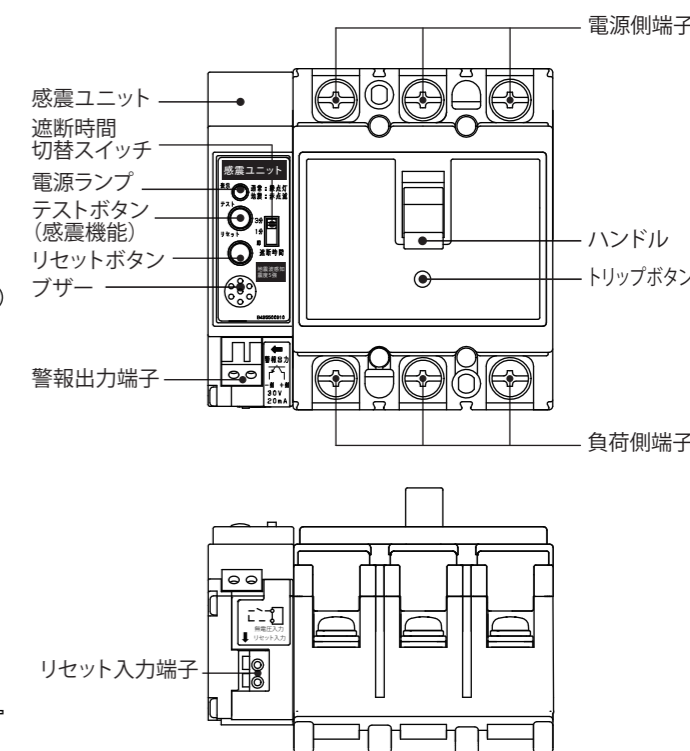
注意	
	修理、分解および改造は行わないでください。火災、感電および故障の原因になります。
	漏電遮断器を使用の際は電気機器のアース端子を必ず接地してください。
	感震機能付ブレーカの構造上、感震機能でブレーカが自動遮断した場合も漏電・過電圧表示ボタン(白)が突出します。
	リセット入力端子に常時信号入力を行わないでください。地震発生時に感震動作によるブレーカの自動遮断が行われず、感電・火災の原因になります。
	地震以外でブレーカが自動的に遮断した場合は、原因を取り除いてからハンドルを「ON」にしてください。感電、火災のおそれがあります。
	地震によりブレーカが自動遮断した場合は、電気製品などの安全を確認してから主幹および分岐ブレーカのハンドルを「ON」にしてください。感電、火災のおそれがあります。
	電源投入またはリセット操作後、本製品の傾きの情報取得に10秒必要となります。10秒以内に本製品へ振動を与えた場合、本製品の実際の傾きと取得した傾きの情報に差異が生じるため、地震発生時に正常動作しないおそれがあります。10秒以内に本製品へ振動を与えた場合は、電源を再投入してから再度10秒間待ち使用して下さい。
	定期的に保守・点検を行ってください。また保守・点検は、専門知識を有する人が上位ブレーカを「OFF」にし、電気がきていないことを確認して行ってください。感電のおそれがあります。
	半年に1回テストボタン(感震機能)を押して動作の確認を行ってください。
	時々テストボタン(漏電機能)を押して動作の確認を行ってください。

各部の名称

例：GK58WN-MGU

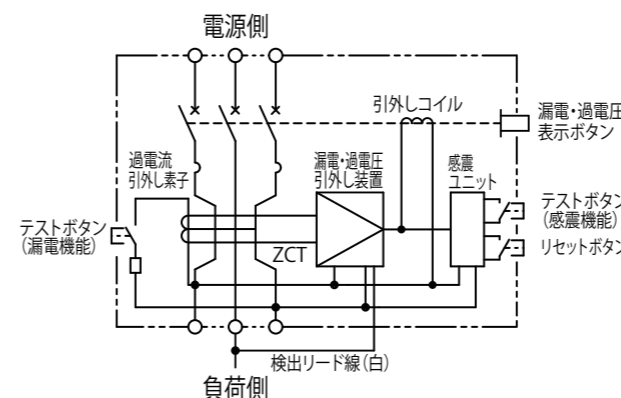


例：NE53C-MGU

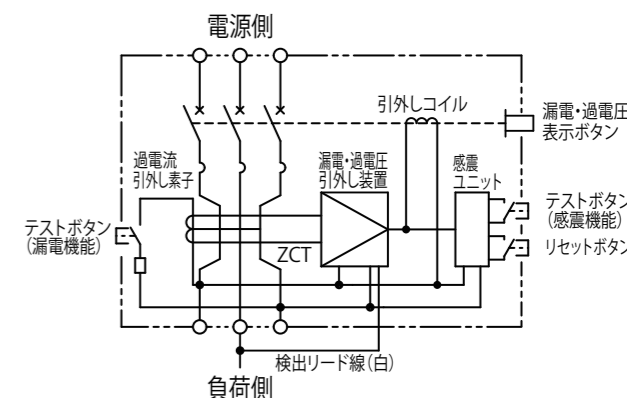


結線図

・GK-WN-MGU(3P2E)



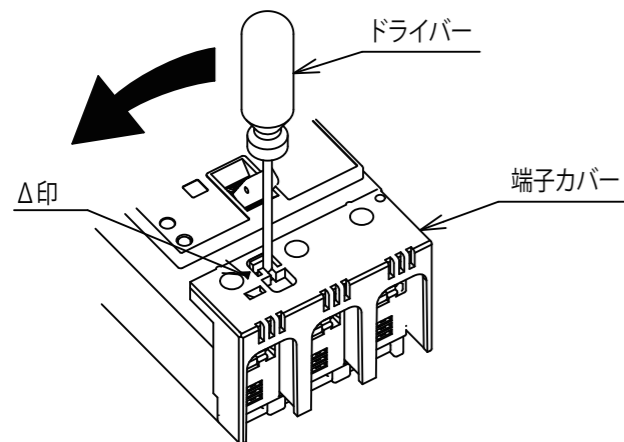
・GK-WN-MGU(3P3E)



■付属品について

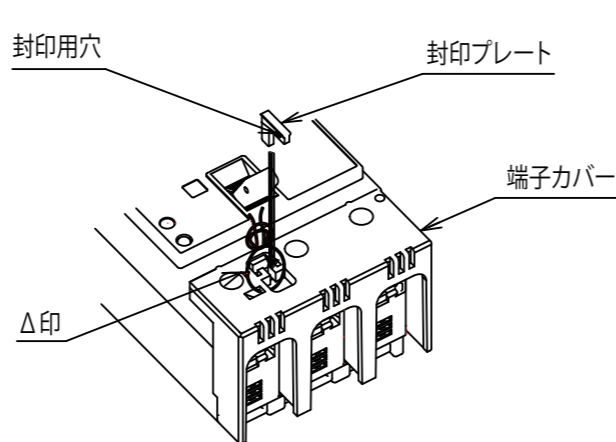
- 端子カバーの外し方

△印の箇所へドライバーを差し込み、ドライバーを矢印方向へ傾けながら端子カバーを持ち上げて取り外してください。



- 端子カバーの封印方法

封印プレートを端子カバーの表面△印の箇所へ差し込んだ後、ワイヤ等を用いて封印してください。



■ブレーカ動作

- 配線用遮断器は過電流や短絡事故が発生した場合、自動的にトリップし電流を遮断します。
- 単 3 中性線欠相保護付漏電遮断器は漏電や過電流・短絡事故・中性線欠相による過電圧が発生した場合、自動的にトリップし電流を遮断します。漏電または過電圧で動作した場合のみ白ボタンが突出します。
- トリップした場合の動作表示
ハンドルが「OFF」の位置に止まるタイプと「ON」と「OFF」の中間で止まるタイプがあります。中間で止まるタイプは、一度「OFF」側に戻してから再投入してください。

■感震ユニットの仕様

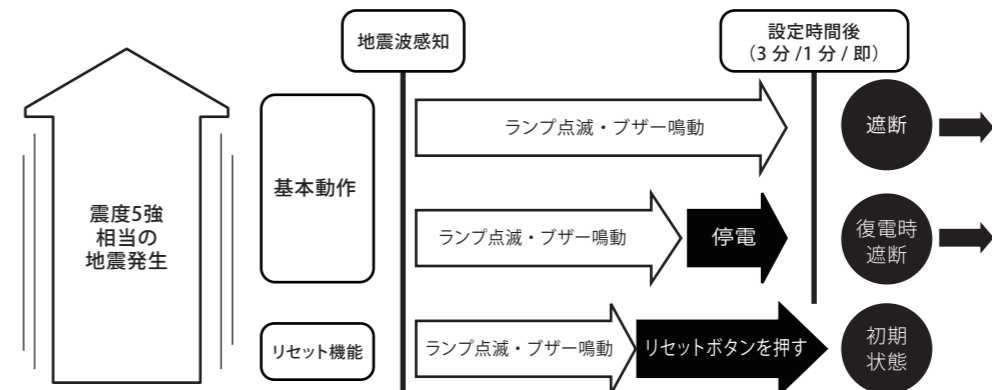
※感震機能付ブレーカに関する仕様(外形など)は納入仕様書にてご確認ください。

項目	詳細
使用環境	周囲温度：-5～+40℃ ただし、結露なきこと(24時間の平均が35℃を越えない事) 相対湿度：85%RH以下(最高温度40℃)
動作感度	震度5強相当 ・250gal周期0.3s、0.5s、0.7sにて動作 ・80gal周期0.3s、0.5s、0.7sおよび250gal周期0.1sにて不動作
ブザー	地震波感知時：鳴動 テストボタン(感震機能)を押す：鳴動
電源ランプ	通常時：緑点灯 地震波感知時：赤点滅 停電時：消灯 テストボタンを押す：赤点滅 ※感震機能による自動遮断時：ブレーカ投入後10秒間橙色点灯
遮断時間切替スイッチ	ブレーカの自動遮断時間切替スイッチ(3分/1分/即) ※出荷時設定：3分
リセットボタン	感震動作(ブザー鳴動、電源ランプ点滅、自動遮断のカウンタ、警報出力)の解除ボタン ※遮断時間「即」設定時にはリセット操作不可
テストボタン(感震機能)	ブザー鳴動・電源ランプ点滅・警報出力し、遮断時間経過後にブレーカを自動遮断 ※遮断時間「即」設定時：ブレーカ即時遮断(ブザー鳴動・電源ランプ点滅・警報出力は行いません)
警報出力(無電圧接点出力)	ブザー鳴動、電源ランプ点滅中のみ警報出力 ・最大 DC30V 20mA ・接続可能電線 ※ 単線：φ0.4～φ1.2mm より線：0.2～1.25mm ² 素線径：φ0.18mm以上
リセット入力(無電圧接点入力)	感震動作中の信号入力で感震動作を解除 ・押釦常開形 a 接点(微小負荷用) 端子間電圧：DC5V 端子間電流：0.1A ・接続可能電線 ※ 単線：φ0.4～φ1.2mm より線：0.2～1.25mm ² 素線径：φ0.18mm以上
更新推奨年数	13年

電磁気による影響が考えられる場所ではツイストペアケーブルやフェライトコアで対策を行ってください。また、入出力線は、動力線や高圧線との接近及び結束を避け、できるだけ短く配線してください。警報出力は半導体接点のため、通電電流により電圧降下が増大します。定格電流付近で使用する場合は、電圧降下に注意してご利用ください。

■感震動作機能

- 震度5強相当以上の地震波を感知すると、設定時間の間、電源ランプが点滅およびブザー鳴動(遮断の30秒前から鳴動間隔の短縮)した後にブレーカを自動遮断します。(3分/1分/即 選択式)
- 遮断時間「即」設定時に地震波感知した場合、ブザー鳴動・電源ランプ点滅を行わずブレーカを即時遮断します。
- 地震波感知による感震動作中(遮断設定時間以内)に停電が発生した場合、復電後ブレーカを即時遮断します。



- 停電の発生後8秒以内に地震波を感知した場合、復電後ブレーカを即時遮断します。
- 設置した壁が地震などで大きく傾いた場合も自動遮断します。

■テスト機能

- テストボタン(感震機能)を押すと感震動作し、設定された遮断時間経過後にブレーカを自動遮断します。

■リセット機能

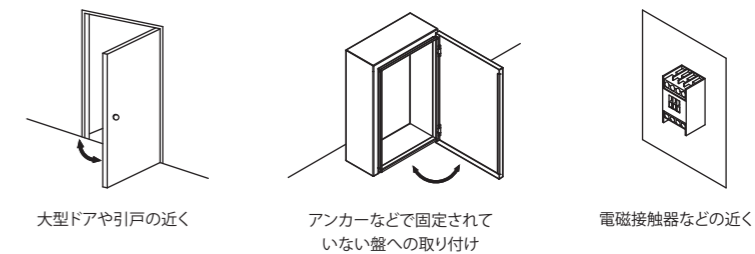
- 地震波感知または、テストボタンによる感震動作中にリセットボタンまたはリセット信号入力を行うと、ブザー鳴動・電源ランプ点滅、自動遮断のカウンタを停止し、初期状態に戻ります。

■設置場所の選定とご使用につきまして

- 夜間などに大きな地震が発生し、感震機能付ブレーカが動作した場合、避難時の照明が確保できないおそれがあります。停電時にも使用可能な足元灯や懐中電灯などの照明器具を常備してください。
- 感震機能付ブレーカが動作した場合、生命の維持に直結するような医療機器等への影響が考えられるため、ご使用にはご注意ください。
- 感震機能付ブレーカは、震度5強相当以上の地震を感知して動作し、二次災害(電気火災など)を低減することを目的としていますので、本製品が設置された設備などの保護を保証するものではありません。
- 感震機能付ブレーカは震度5強相当以上で動作しますが、取り付けた位置で感知するため、設置状況、場所などによって気象庁の発表する震度とは異なる震度で動作するおそれがあります。一般的に設置場所が高くなるほど地震や振動による揺れが大きくなります。
- 感震機能付ブレーカはガタツキのないように確実に取り付けてください。取り付けが不十分な場合は誤動作するおそれがあります。
- 地震波に類似した振動が発生する場所では感震機能が動作するおそれがあります。設置場所においてあらかじめ誤動作が起らないことを確認し、本製品を設置してください。

<誤動作の可能性のある場所の事例>

- 大型のドアや引戸の近く
- 連続して振動、衝撃を発生させる機器、設備の近く
- アンカーなどで固定されていない盤への取り付け
- 強度が低い壁面への取り付け
- 電磁接触器などの近く
- IECレールへの取り付け
- 建物の修繕工事など



施工業者名	
TEL	施工年月日 年 月 日

お問い合わせ先

ご不明な点がございましたら弊社お客様相談室にお問い合わせください。

TEL(0561)64-0152

- お客様からご提供いただいた個人情報は、商品の修理やご相談への対応、および情報の提供に利用いたします。
- 利用目的の範囲内で、グループ各社と共同で利用させていただく場合があります。
- 個人情報はあらかじめ本人の同意を得ないで、第三者に提供することはありません。

本製品の故障や瑕疵により、当社の予見の有無を問わず生じた二次損害について、当社は一切の責任を負いかねます。仕様など、お断りなしに変更することがありますのでご了承ください。

2022年11月
C905140004

NITTO KOGYO

©NITTO KOGYO CORPORATION

日東工業株式会社
〒480-1189 愛知県長久手市蟹原2201番地