

お買い上げいただきありがとうございます。ご使用前にこの説明書をよくお読みの上、正しくお使いください。  
この説明書は、必ず保管してください。

### 安全上のご注意

安全にお使いいただくための注意事項を説明しています。必ずお守りください。  
なお、有資格者以外の電気工事は法律で禁止されています。

<b>危険</b>	取扱いを誤った場合に、危険な状況が起こりえて、死亡または重傷を受ける可能性が想定される場合。
<b>注意</b>	取扱いを誤った場合に、危険な状況が起こりえて、中程度の傷害を受ける可能性が想定される場合、および物的損害だけの発生が想定される場合。

お守りいただく内容を次の図記号で区分しています。

- してはいけない
- 必ず守る

### ■施工上のご注意

<b>危険</b>								
	設置および配線は活線状態で行わないでください。							
	電線接続の際、端子ねじを適正締付トルクで締め付けてください。火災の原因になります。							
	適正締付トルク							
	<table border="1" style="margin-left: auto; margin-right: auto;"> <tr> <td style="padding: 2px;">ねじの呼び</td> <td style="padding: 2px;">M6</td> <td style="padding: 2px;">M8</td> </tr> <tr> <td style="padding: 2px;">締付トルク N・m</td> <td style="padding: 2px;">4.0~5.0</td> <td style="padding: 2px;">8.0~13.0</td> </tr> </table>	ねじの呼び	M6	M8	締付トルク N・m	4.0~5.0	8.0~13.0	
ねじの呼び	M6	M8						
締付トルク N・m	4.0~5.0	8.0~13.0						

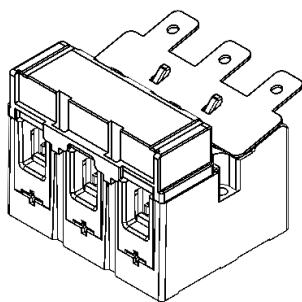
<b>注意</b>	
	<p>高温、多湿、じんあい、腐食性ガス、振動、衝撃などの異常環境に設置しないでください。感電・火災のおそれがあります。</p> <p>この説明書に記載してある使い方と異なった取り扱いをしないでください。機器の故障やけがをするおそれがあります。</p> <p>アース端子台は金属のみで構成され、非絶縁構造となっています。MCB・ELB共通接地となる配線は行わないでください。感電のおそれがあります。</p> <p>ソルダーレス端子へのより線接続はハンダあげを行わないでください。火災のおそれがあります。</p> <p>ソルダーレス端子への多数本の電線を同時に直付けはしないでください。火災のおそれがあります。</p>
	<p>電気工事は、有資格者(電気工事士)が行ってください。</p> <p>工事終了後は必ず端子カバーを取り付けてください。感電のおそれがあります。</p> <p>本体の定格にあった電源に接続してください。故障の原因となります。</p> <p>接続はこの説明書に記載してある指示のとおりに行ってください。</p> <p>ごみ、コンクリート粉、鉄粉、虫などの異物および雨水などが製品内部に入らないように施工してください。火災のおそれがあります。</p>

### ■使用上のご注意

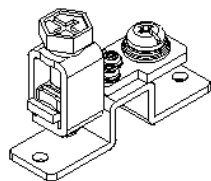
<b>危険</b>	
	<p>通電中は端子部に触れないでください。感電のおそれがあります。</p>

<b>注意</b>	
	<p>保守・点検は、専門知識を有する人が上位ブレーカを「OFF」にし、通電されていないことを確認して行ってください。感電のおそれがあります。</p> <p>端子ねじは、適正締付トルクで定期的の有資格者が増し締めを行ってください。火災の原因となります。</p> <p>ベースや端子座に破損がある場合は、交換してください。感電・火災のおそれがあります。</p> <p>二次側端子交換時は、工具を用いて作業してください。けがをするおそれがあります。</p>
	<p>修理・分解・改造は行わないでください。火災・感電・故障の原因となります。</p>

## ■外観

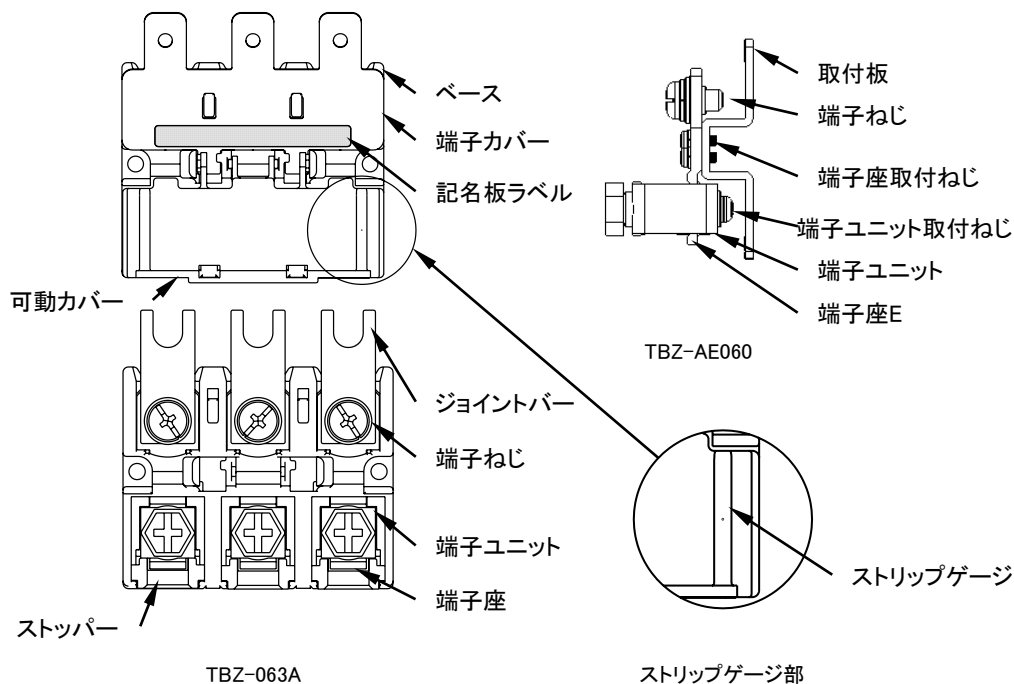


TBZ-063A



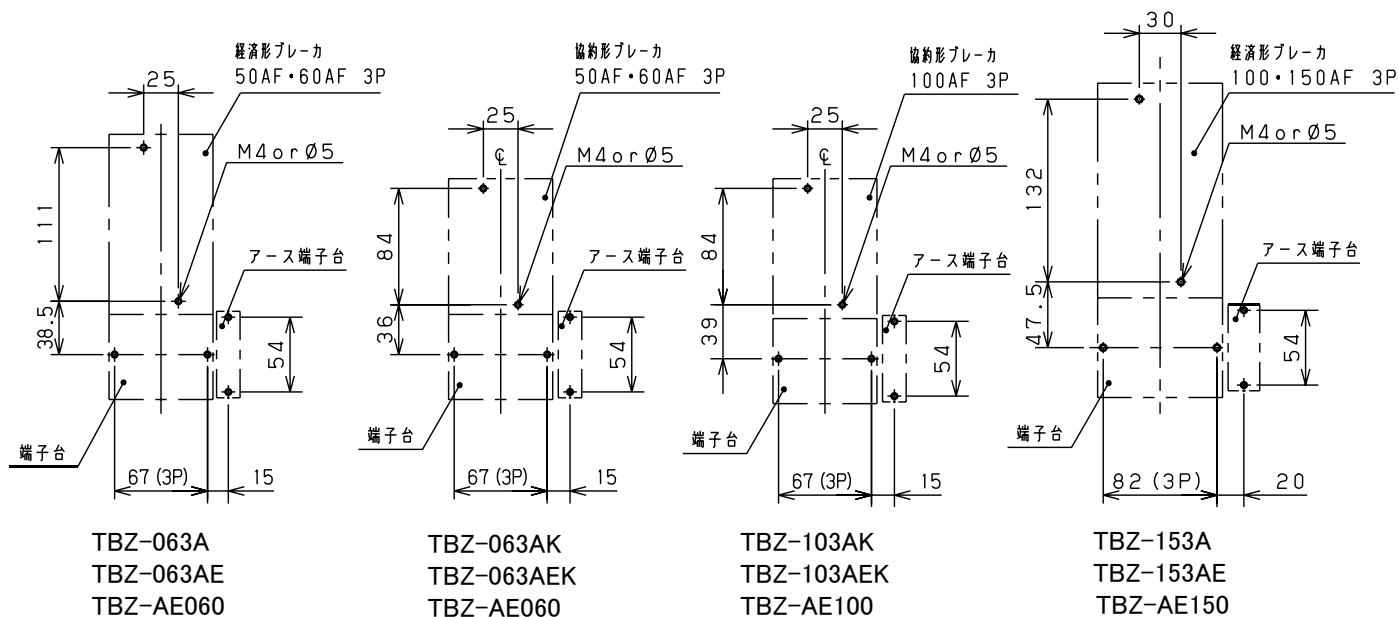
TBZ-AE060

## ■各部の名称

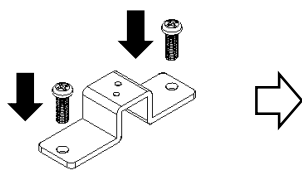


## ■取付方法

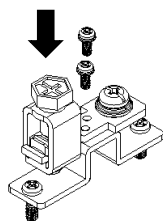
### ●取付寸法図



### ●アース端子台の取付方法

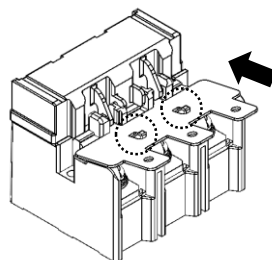


1. 取付板を付属の取付ねじ、木ねじにて固定してください。

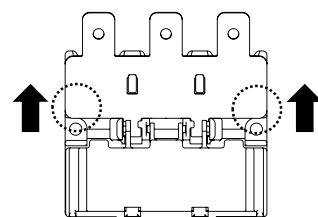


2. 端子座Eを付属の端子座取付ねじで取付板に固定してください。

### ●端子カバーの取付方法 ●端子カバーの取外方法

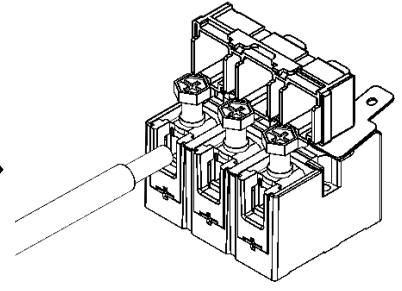
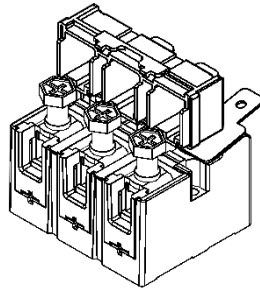
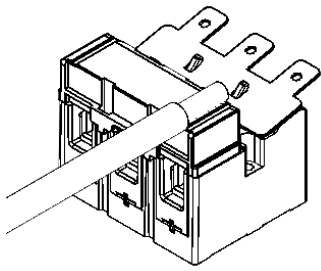


点線部にはめ込むようにスライドさせてください。



点線部を押しながらスライドさせてください。

## ■二次側端子への電線接続



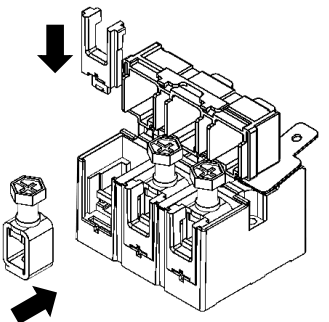
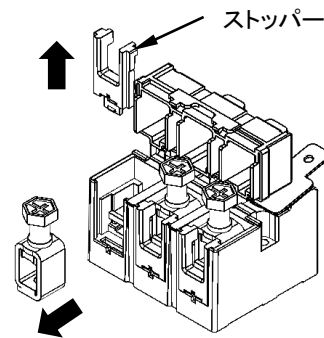
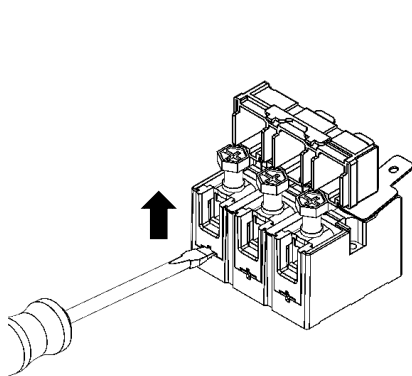
1. ストリップゲージを利用し、電線の被覆を剥いてください。(25mm)

2. 可動カバーを開けて、負荷側端子ねじを緩めてください。

3. 電線を奥まで差し込んで、適正締付トルクで締め付けてください。その後、可動カバーを閉じてください。

## ■端子ユニットの交換方法

### ●端子台本体での交換作業手順

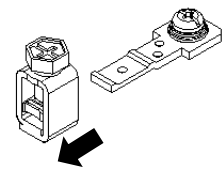
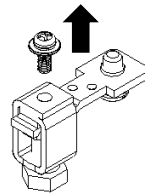
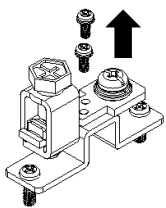


1. ストッパーをマイナスドライバー等の工具を用いて取り外してください。

2. ストッパーと端子ユニットを取り外してください。

3. 端子ユニットとストッパーを取り付けてください。

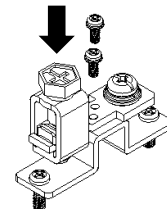
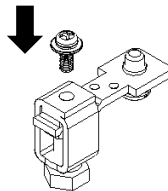
### ●アース端子台での交換作業手順



1. 端子座取付ねじを外してください。

2. 裏側から端子ユニット取付ねじを外してください。

3. 端子ユニットを取り外し、交換してください。



4. 裏側から端子ユニット取付ねじを適正締付トルク値で締め付けてください。

5. 取付板へ取り付け、端子座取付ねじを適正締付トルク値で締め付けてください。

## ■適正締付トルク

端子部	TBZ-063A TBZ-063AE TBZ-063AK TBZ-063AEK TBZ-AE060	TBZ-103AK TBZ-103AEK TBZ-AE100	TBZ-153A TBZ-153AE TBZ-AE150
一次側(圧着端子構造)	4.0~5.0N・m (M6)	8.0~13.0N・m (M8)	
二次側(ソルダーレス端子構造)	8.0~13.0N・m (M8)		
二次側(緩め時)※	~2.0N・m (M8)		
アース端子	端子座取付ねじ	1.0N・m(M3)	
	端子ユニット取付ねじ	1.2~1.3N・m(M4)	

※ 端子を緩める際、電動ドライバー等で勢いよく緩めると金具が脱落する可能性があります。

## ■適合圧着端子および接続可能電線

製品名	一次側(圧着端子構造)		二次側(ソルダーレス端子構造)	
	ねじサイズ	適合圧着端子	ねじサイズ	接続可能電線
TBZ-063A, TBZ-063AE, TBZ-063AK, TBZ-063AEK, TBZ-AE060	M6 なべ小ねじ	R1.25-6~R22-6	M8 六角ボルト	2~22mm <sup>2</sup>
TBZ-103AK, TBZ-103AEK, TBZ-AE100	M8 六角ボルト	R1.25-8~R38-8S		2~38mm <sup>2</sup>
TBZ-153A, TBZ-153AE, TBZ-AE150		R1.25-8~R38-8S (CB60-8)		14~60mm <sup>2</sup>

## ■オプション(端子ユニット)の適用機種

	TBZ-T060	TBZ-T150
適用機種	TBZ-063A, TBZ-063AE, TBZ-063AK, TBZ-063AEK, TBZ-103AK, TBZ-103AEK, TBZ-AE060, TBZ-AE100	TBZ-153A, TBZ-153AE, TBZ-AE150

## ■付属品

製品名	付属品			
TBZ-063A, TBZ-063AK, TBZ-103AK, TBZ-153A	端子カバー	1個	記名板ラベル	1枚
	取扱説明書(本紙)	1部	なべ小ねじ M4×35	2個
	丸木ねじ 3.8×40	2個	ジョイントバー	3本
TBZ-063AE, TBZ-063AEK, TBZ-103AEK, TBZ-153AE	AE, AEKのみ付属			
	アース端子セット	1個	取付板	1個
	なべ小ねじ M3×8	2個	なべ小ねじ M4×12	2個
	丸木ねじ 4.1×12	2個	Eラベル	1枚
TBZ-AE060, TBZ-AE100, TBZ-AE150	取扱説明書(本紙)	1部	アース端子セット	3個
	取付板	3個	なべ小ねじ M3×8	6個
	なべ小ねじ M4×12	6個	丸木ねじ 4.1×12	6個
	Eラベル	3枚		
TBZ-T060, TBZ-T150	取扱説明書(本紙)	1部		

施工業者名

TEL

施工年月日

年 月 日

### お問い合わせ先

ご不明な点がございましたら弊社お客様相談室にお問合わせください。

**TEL(0561)64-0152**

・お客様からご提供いただいた個人情報は、商品の修理やご相談への対応、および情報の提供に利用いたします。

・利用目的の範囲内で、グループ各社と共同で利用させていただく場合があります。

・個人情報はあらかじめ本人の同意を得ないで、第三者に提供することはありません。

本製品の故障や瑕疵により、当社の予見の有無を問わず生じた二次損害について、当社は一切の責任を負いかねます。  
仕様など、お断りなしに変更することがありますのでご了承ください。

2021年8月

B580001915

**NITTO KOGYO**

©NITTO KOGYO CORPORATION