

お買い上げいただきありがとうございます。ご使用前にこの説明書をよくお読みの上、正しくお使いください。
この説明書は、必ず保管してください。

安全上のご注意

安全にお使いいただくための注意事項を説明しています。必ずお守りください。
なお、有資格者以外の電気工事は法律で禁止されています。



危険

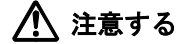
取扱いを誤った場合に、危険な状況が起こりえて、死亡または重傷を受ける可能性が想定される場合。



注意

取扱いを誤った場合に、危険な状況が起こりえて、中程度の障害を受ける可能性が想定される場合、および物的障害だけの発生が想定される場合。

お守りいただく内容を次の図記号で区分しています。



注意する



してはいけない



必ず守る

■施工上のご注意



危険



設置および配線は活線状態で行わないでください。



電線接続の際、端子ねじを適正締めトルクで締め付けてください。火災の原因となります。

適正締めトルク

ねじの呼び	M6	M8
締めトルク N・m	4.0~5.0	8.0~13



注意



高温、多湿、じんあい、腐食性ガス、振動、衝撃などの異常環境に設置しないでください。感電・火災のおそれがあります。

この説明書に記載してある使い方と異なった取り扱いをしないでください。機器の故障やけがをするおそれがあります。

スプリング端子への多数本の電線を同時に接続しないでください。火災のおそれがあります。



電気工事は、有資格者(電気工事士)が行ってください。



接続はこの説明書に記載してある指示のとおりに行ってください。

工事終了後は必ず端子カバーを取り付けてください。感電のおそれがあります。

本体の定格にあった電源に接続してください。故障の原因となります。

ごみ、コンクリート粉、鉄粉、虫などの異物および雨水などが製品内部に入らないように施工してください。火災のおそれがあります。

■使用上のご注意



危険



接触禁止

通電中は端子部に触れないでください。感電のおそれがあります。



注意



保守・点検は、専門知識を有する人が上位ブレーカを「OFF」にし、電気がきていないことを確認して行ってください。感電のおそれがあります。

端子ねじは、適正締めトルクで定期的に有資格者が締め付けを行ってください。火災の原因となります。



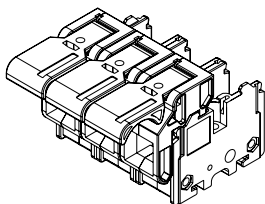
ハンドルは反力で戻ろうとするためご注意ください。



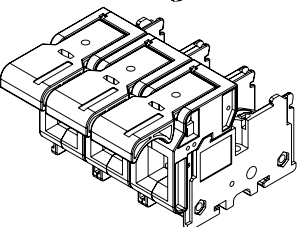
修理・分解・改造は行わないでください。火災・感電・故障の原因となります。

■外観

TBZ-063Q

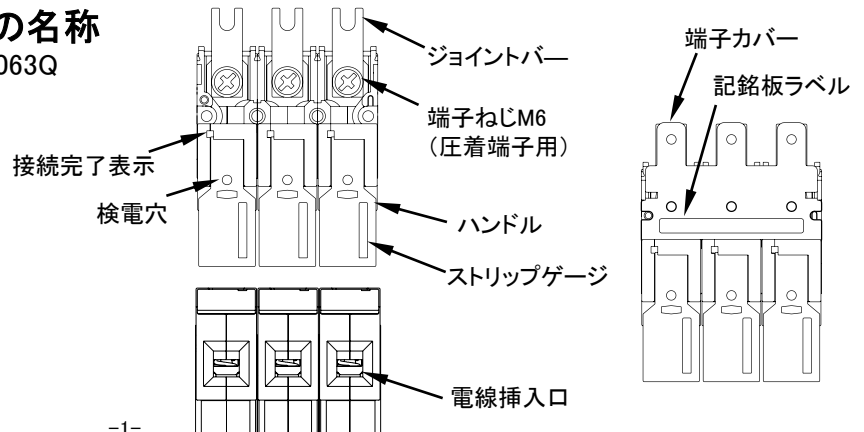


TBZ-103Q



■各部の名称

TBZ-063Q

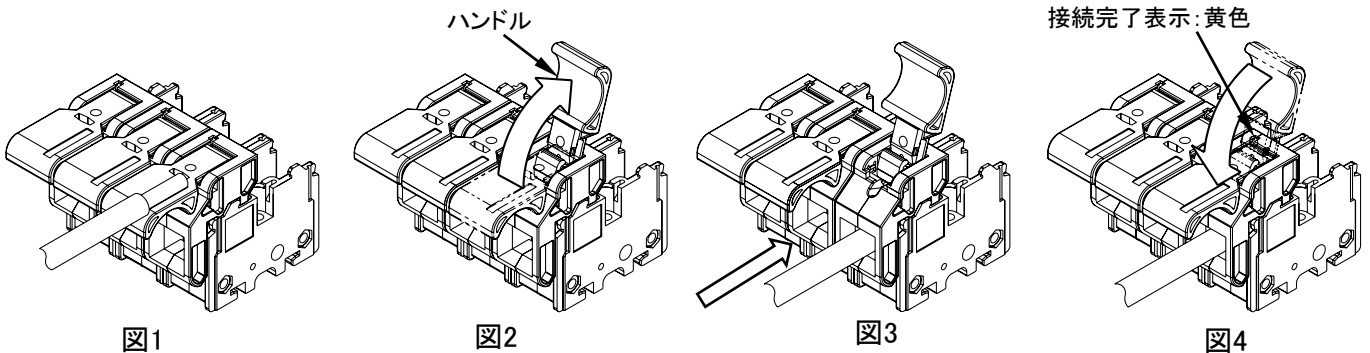


■取付方法

- ・基板への取り付け
 - 1.基板に穴加工してください。(取付寸法図を参照)
 - 2.付属の取付ねじ、木ねじにて固定してください。
- ・IECレールへの取り付け
 - 1.端子台をIECレールへ取り付けてください。
 - 2.別売りのストッパー(品名記号:TB-DS、TB-DS2)にて固定してください。

■スプリング端子への電線接続

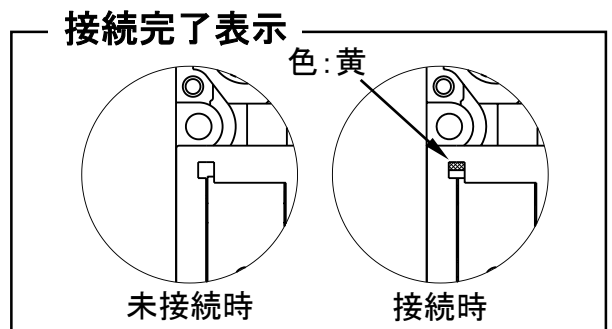
- 1.ストリップゲージを利用し、電線の被覆を剥いてください。(図1)
- 2.ハンドルを持ち上げてください。(図2)
- 3.電線を奥まで差し込んでください。(図3)
- 4.接続完了表示(黄色)が表示されていることを確認し、ハンドルが保持する位置まで戻してください。(図4)



⚠ 注意

ハンドルは反力で戻ろうとするため
 ご注意ください。

品名記号	接続可能電線※	
	単線	より線
TBZ-063Q	φ2、φ2.6	8~22mm ²
TBZ-103Q	φ2、φ2.6	8~38mm ²



※より線3.5mm²、5.5mm²は棒圧着端子を使用することで接続可能です。
 推奨棒圧着端子:NA8030R、S、T

■ねじ端子への電線接続

- ・電線接続の際は、定格電流に適合した電線を使用し適正締付トルクで締め付けてください。
- ・圧着端子と絶縁キャップを必ず取り付けてください。

品名記号	ねじサイズ	適正締付トルク	適合圧着端子(MAX)
TBZ-063Q	M6なべ小ねじ	4.0~5.0N・m	R22-6
TBZ-103Q	M8六角ボルト	8.0~13N・m	R38-8

付属品			
端子カバー	1コ	ジョイントバー	3コ
取付ねじ	2本	木ねじ	2本
端子カバー止ねじ	1本	取扱説明書(本紙)	1部
		記名板ラベル	1枚

施工業者名	TEL
施工年月日	年 月 日

お問い合わせ先

ご不明な点がありましたら弊社お客様相談室にお問い合わせください。

TEL(0561)64-0152

- ・お客様からご提供いただいた個人情報は、商品の修理やご相談への対応、および情報の提供に利用いたします。
- ・利用目的の範囲内で、グループ各社と共同で利用させていただく場合があります。
- ・個人情報はあらかじめ本人の同意を得ないで、第三者に提供することはいたしません。

本製品の故障や瑕疵により、当社の予見の有無を問わず生じた二次損害について、当社は一切の責任を負いかねます。
 仕様など、お断りなしに変更することがありますのでご了承ください。

2021年7月
 B580063930