

このたびは、弊社製品をお買い上げいただき誠にありがとうございます。  
ご使用前に必ずこの説明書をよくお読みの上、正しくお使いください。  
(この説明書は、必ず保管しておいてください。)

## 安全上のご注意

施工、使用（操作・保守・点検）の前に必ずこの説明書とその他の注意書きをすべて熟読し、正しくご使用ください。機器の知識、安全の情報そして注意事項のすべてについて習熟してからご使用ください。この説明書では、安全注意事項のランクを「警告」「注意」として区分してあります。

	<b>警告</b>	回避しないと、死亡または重傷を招くおそれがある危険な状況を示します。
	<b>注意</b>	回避しないと、軽傷または中程度の傷害を招くおそれがある危険な状況および物的損害のみの発生するおそれがある場合を示します。

● お守りいただく内容を次の図記号で区分しています。

- 気をつけていただく内容です。
- してはいけない内容です。
- 実行しなければならない内容です。

なお、 に記載した事項でも、状況によっては重大な結果に結びつく可能性があります。いずれも重要な内容を記載していますので必ず守ってください。

## ■施工上のご注意

<b>警告</b>							
	分解・改造や本体へ二次加工はしないでください。故障・感電・けがの原因になります。						
	アース端子を利用してアース接続を必ず行ってください。感電の原因になります。						
	電気工事（取付・施工）は有資格者が行ってください。故障・感電・けがの原因になります。						
	電気工事は「電気設備技術基準」および「内線規程」を厳守し、必ず専用の電源回路としてください。故障・感電・けがの原因になります。						
	電源には漏電ブレーカ（定格電流 5A 以上、感度電流 30mA 以下）を取付けてください。故障・感電の原因になります。						
	配線がファンに巻き込まれないように、結束バンドなどで固定してください。故障・感電の原因になります。						
	配線は適合した電線・圧着端子および圧着工具を使用してください。発熱・火災のおそれがあります。						
	使用するねじは、指定されたものを使用してください。取付けの際は、適正締付トルクにて締付けてください。締付けが不十分な場合、発熱・火災・感電の原因になります。また、締付け過ぎの場合は、製品を破損するおそれがあります。						
	<table border="1" style="width: 100%;"> <thead> <tr> <th>ねじの呼び</th> <th>適正締付トルク N・m</th> </tr> </thead> <tbody> <tr> <td>アースねじ M4</td> <td>0.8 ~ 1.0</td> </tr> <tr> <td>端子ねじ M4</td> <td>1.2 ~ 1.6</td> </tr> </tbody> </table>	ねじの呼び	適正締付トルク N・m	アースねじ M4	0.8 ~ 1.0	端子ねじ M4	1.2 ~ 1.6
ねじの呼び	適正締付トルク N・m						
アースねじ M4	0.8 ~ 1.0						
端子ねじ M4	1.2 ~ 1.6						

<b>注意</b>														
	本製品をキャビネットに取付ける際は、キャビネット内・外側取付面に凸凹がある製品には使用しないでください。所定の IP 性能が得られない原因になります。													
	使用するねじは、指定されたものを使用してください。取付けの際は、適正締付トルクにて締付けてください。締付けが不十分な場合、破損・落下、所定の IP 性能が得られない原因になります。また、締付け過ぎの場合は、製品を破損するおそれがあります。													
	運搬・取付作業を行う際は、二人以上で作業を行ってください。けがの原因となります。													
	<table border="1" style="width: 100%;"> <thead> <tr> <th>ねじの呼び</th> <th>適正締付トルク N・m</th> </tr> </thead> <tbody> <tr> <td>端子カバー取付ねじ M3×6</td> <td>0.6 ~ 0.8</td> </tr> <tr> <td>カバー取付ねじ M4×10</td> <td rowspan="2">1.0 ~ 1.5</td> </tr> <tr> <td>端子台取付ねじ M4×15</td> </tr> <tr> <td>ファン取付ねじ M4×32、45</td> <td rowspan="2">0.8 ~ 1.0</td> </tr> <tr> <td>ファン取付ナット M4</td> </tr> <tr> <td>取付ねじ M5×20</td> <td rowspan="2">1.5 ~ 2.0</td> </tr> <tr> <td>取付ナット M5</td> </tr> </tbody> </table>	ねじの呼び	適正締付トルク N・m	端子カバー取付ねじ M3×6	0.6 ~ 0.8	カバー取付ねじ M4×10	1.0 ~ 1.5	端子台取付ねじ M4×15	ファン取付ねじ M4×32、45	0.8 ~ 1.0	ファン取付ナット M4	取付ねじ M5×20	1.5 ~ 2.0	取付ナット M5
ねじの呼び	適正締付トルク N・m													
端子カバー取付ねじ M3×6	0.6 ~ 0.8													
カバー取付ねじ M4×10	1.0 ~ 1.5													
端子台取付ねじ M4×15														
ファン取付ねじ M4×32、45	0.8 ~ 1.0													
ファン取付ナット M4														
取付ねじ M5×20	1.5 ~ 2.0													
取付ナット M5														

## ■使用上のご注意

<b>警告</b>	
	感電のおそれがあります。 ・通電中は充電部に触らないでください。 ・清掃や保守点検時は必ず電源を OFF にし、電源の供給を止めてください。 ・配線の引張り、挟み込みで、配線を傷つけたり、無理なストレスをかけないでください。
	濡れた手で操作しないでください。故障・感電の原因になります。
	次のような場所では使用しないでください。故障・感電・火災の原因になります。 ・可燃性ガスのある場所 ・可燃性ガスが漏れるおそれのある場所 ・水滴のかかる場所 ・使用湿度範囲外となる場所 ・有機溶剤のかかる場所 ・腐食性ガスのある場所 ・導電性粉塵（カーボン繊維、金属粉）のある場所

## ⚠ 警告

⊘	本製品の故障が原因で人命並びに社会的に重大な影響を与えるおそれがある場所(医療関係、航空宇宙関係など)には使用しないでください。	!	定格電圧でご使用ください。使用電圧は定格電圧の±10%以内です。電源電圧が変動した場合でも使用電圧を超えないようにしてください。故障・感電・火災の原因になります。
!	保守点検は専門知識を有する人が定期的に行ってください。故障・感電・火災・けがの原因になります。		異常時(焦臭いなど)は電源をOFFにし、電源の供給を止めてください。感電・火災の原因になります。
			定期的にファンが正常に回転動作するかを確認してください。正常に回転動作していない状態で放置した場合、発熱・火災・感電の原因になります。

## ⚠ 注意

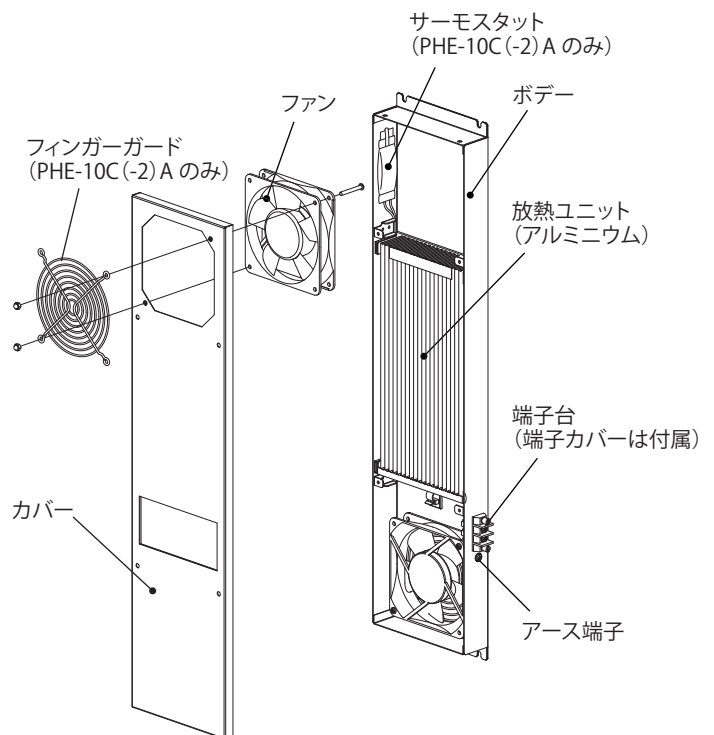
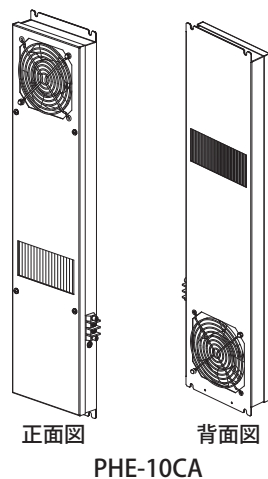
⊘	精密機器ですので振動・衝撃などを与えないでください。故障の原因になります。	⊘	キャビネットに取付けた状態での運搬はしないでください。破損の原因になります。
	本製品の上に乗ったり、物を載せたりしないでください。故障の原因になります。		!
	密閉型キャビネット以外での使用はしないでください。能力の低下、結露の原因になります。	長期間の使用で取付部の傷みやゆるみがないか、定期的に点検してください。傷みがある場合は交換し、ゆるみがある場合は適正締付トルクにて増締めしてください。破損・落下、所定のIP性能が得られないなどの原因になります。	
	次のような場所では使用しないでください。故障、誤動作の原因になります。 ・使用温度範囲外となる場所 ・振動、衝撃のある場所 ・塩分が多い場所 ・極度に塵埃やオイルミストが多い場所 ・ノイズ(電界、磁界)の強い場所		

## ■ファンに対するご注意

### ⚠ 注意

⚠ 回転物注意	けがのおそれがあります。 ・フィンガーガードを外したまま運転をしないでください。 ・ファン回転部に指や異物を入れないでください。 ・保守点検時は(ファンの回転を点検する場合を除き)必ず電源をOFFにし、ファンの羽根の回転が停止してから行ってください。 ・付属の警告表示ラベル(回転物注意ラベル)をファン近傍のキャビネットに貼付けてください。
------------	--

## ■各部の名称



### ●付属品

名称	数量
取付ねじ M5×20	4コ(6コ)※
取付ナット M5	4コ(6コ)※
端子カバー取付ねじ M3×6	2コ
端子カバー	1枚
パッキン	1式(2枚)
回転物注意ラベル	1枚
取扱説明書(本紙)	1部

※( )内は PHE-40C(-2)、PHE-60C(-2)の数量となります。

# 仕様

品名記号	PHE-10CA	PHE-10C-2A	PHE-15CA	PHE-15C-2A	PHE-20CA	PHE-20C-2A	PHE-30C	PHE-30C-2	PHE-40C	PHE-40C-2	PHE-60C	PHE-60C-2
寸法 mm ※1 (ヨコ × タテ × フカサ)	150×620(650)×40		200×720(750)×50		300×720(750)×50		300×820(850)×70		400×820(850)×70		400×920(950)×90	
定格能力 W/K ※2	8/8.5		13/15		20/21		25/28		34/39		49/55	
製品質量 kg	2.8		5.2		8.0		11.5		14.5		20	
ファン使用数	2		2		4		2		2		4	
使用環境	温度℃	キャビネット内・外：-10～+60										
	湿度%RH	キャビネット内・外：85以下										
騒音 dB(A) ※3,5	約 48/51		約 55/58		約 58/61		約 66/69		約 66/69		約 71/72	
IP 性能 ※4	IP5X(カテゴリー 2)											
取付形態	キャビネット内取付専用			キャビネット内・外取付兼用								
<b>【電気仕様】</b>												
定格電圧 V	単相 AC100	単相 AC200	単相 AC100	単相 AC200	単相 AC100	単相 AC200	単相 AC100	単相 AC200	単相 AC100	単相 AC200	単相 AC100	単相 AC200
定格周波数 Hz	50 / 60											
定格電流 A ※5	0.29/0.26	0.14/0.13	0.45/0.43	0.21/0.23	0.89/0.83	0.43/0.41	0.72/0.64	0.34/0.32	0.72/0.64	0.34/0.32	1.44/1.28	0.68/0.64
起動電流 A ※5	0.39/0.31	0.18/0.16	0.77/0.64	0.38/0.31	1.56/1.11	0.66/0.52	2.20/2.20	1.16/1.10	2.20/2.20	1.16/1.10	4.40/4.40	2.32/2.20
定格消費電力 W ※5	23/21		32/31		65/64		60/64		60/64		120/128	

※1. 寸法の( )内は取付フランジ部を含んだ寸法です。

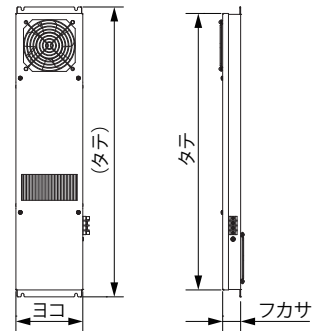
※2. 盤用熱関連機器工業会技術資料第 004 号 -2003「盤用熱交換器の能力評価試験方法」に準拠して表示しています。(ΔT=20(K)、50/60Hz 時)

※3. 騒音は反響の少ない無響音室で測定した値です。現地での据付環境および反響によって騒音値は大きく影響されますのでご注意ください。

※4. IP 性能は、IEC 規格 60529 に基づく試験による性能です。上記 IP 性能以上のキャビネットに取付けた場合のキャビネットの IP 性能を表します。当社判定基準による結果です。

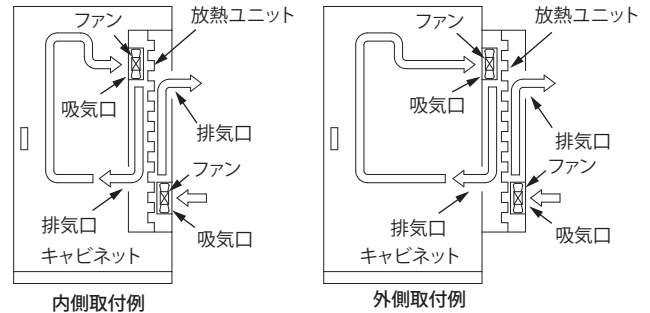
※5. 定格周波数 50/60Hz の値です。

## 【外形寸法図】



## 動作原理

本製品は、キャビネット内の温かい空気と外気の冷たい空気をファンにより強制的に本製品内部へ引入れ、熱交換効率の良いアルミ製放熱ユニットにより熱の吸収と放熱を同時に行い、キャビネット内の温度上昇を防止します。また、外気を直接キャビネット内に引入れないため、キャビネットの密閉状態を損なわずに内蔵の機器、電子装置などを熱、埃、湿気の障害から守ります。



## 取付

### ⚠ 注意



運搬・取付作業を行う際は、二人以上で作業を行ってください。けがの原因となります。

・保守点検の容易な位置に取付けてください。

#### 【ご注意】

- ・高所での取付、保守点検時には、下に人がいないことを確認してください。製品や部品を落下させた場合、けがをするおそれがあります。
- ・周囲に充電部がある環境での取付、保守点検時には、充電部の保護を行ってください。製品や部品を落下させた場合、短絡するおそれがあります。
- ・屋内で使用するキャビネットの側面に取付けてください。

#### 【ご注意】

- ・運搬、取付作業の際、振動、衝撃などを与えないでください。
- ・吸気口および排気口の通風を妨げたり塞がないよう、また、排気が直接本製品吸気口に流入しないように取付位置に注意してください。能力低下の原因になります。障害物からの距離を 150mm 以上離すことをおすすめします。(図 1)
- ・キャビネットの内側に取付けてください。  
(PHE-10C(-2)A 以外の機種は外側への取付けも可能です)
- 【ご注意】 内側取付けの場合、取付ねじ頭をキャビネット表面に見せないようにするにはスタッドボルトによる取付けをおすすめします。
- ・上下逆方向の取付けが可能です。  
(キャビネット内の熱源位置などにより本製品の取付方向を自由に選べます)

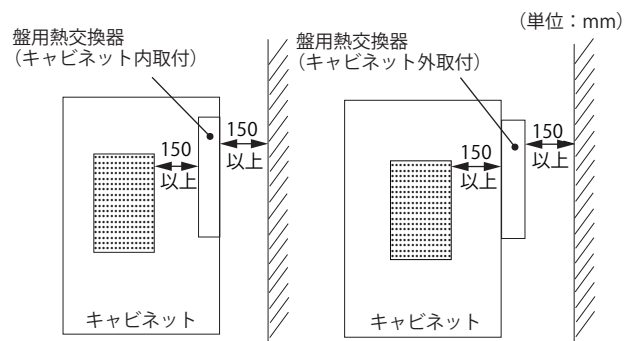


図 1 障害物からの距離

- ・周囲温度 60℃以下の場所に設置される各種キャビネットなどに取付けてください。

**ご注意**

- ・周囲温度が使用温度上限 (60℃) を超えない場所でも輻射熱を直接受ける場所では遮蔽板 (断熱材・反射板) を設けてください。また、遮蔽板で本製品の吸、排気口を塞がないようにしてください。
- ・設置場所の換気が悪く、本製品の運転により周囲温度が高くなる場合でも、使用温度上限 (60℃) を超えないようにしてください。

- ・取付可能板厚のキャビネットに取付けてください。取付可能板厚は 1.0 ～ 3.2mm です。

**ご注意**

キャビネット取付面の反り、パッキンの劣化などにより所定の IP 性能が得られない場合があります。その場合にはキャビネット取付面を補強するか、市販のシーリング材を塗布することをおすすめします。(推奨シーリング材：セメダイン株式会社シリコンシーラント 8060 プロ相当品)

- ・キャビネットは密閉状態としてください。

**ご注意**

能力低下の原因になります。

- ・標高 2000m以下の場所に設置してください。

## ●取付方法

1. キャビネットに抜き穴加工してください。(「【取付寸法図】」を参照)

**ご注意**

- ・必ず指定寸法で加工してください。所定の IP 性能が得られない原因になります。
- ・取付面にバリが生じた場合は、必ずバリ取りを行ってください。所定の IP 性能が得られない原因になります。
- ・抜き穴加工した取付面は、必ずタッチアップペイント (弊社型番 :BP81) などで補正を行ってください。錆が発生するおそれがあります。

2. 付属のパッキンを本製品の裏面吸排気口、またはキャビネットの抜き穴加工部に貼付けてください。

パッキンを本製品の吸気口に貼付ける場合、PHE-15C(-2)A 以上の機種は位置決めエンボスがパッキンの内側 4 隅になるように貼付けてください。(図 2)  
PHE-10C(-2)A はパッキンがフィンガーガードの外側になるように貼付けてください。

3. 付属の取付ねじ M5×20 と取付ナット M5 を利用して、キャビネットに確実に固定してください。(図 3)

**ご注意**

- ・抜き穴加工 M5 を行う場合は、取付ナット M5 は不要となります。取付ねじ M5×20 は本製品側から取付けてください。
- ・取付面に隙間ができないように取付けてください。隙間ができる場合は、キャビネットの取付面を補強してください。

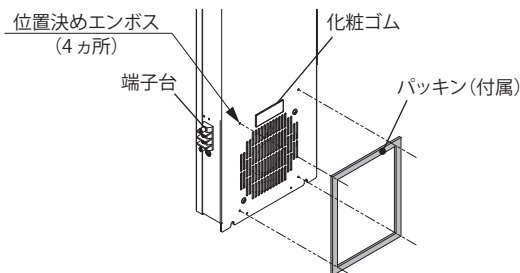


図 2 パッキン貼付方法 (吸気口)

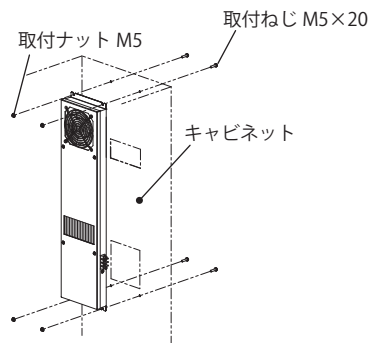


図 3 取付方法 (内側取付例)

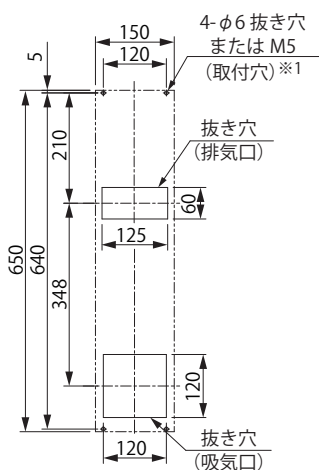
## ⚠ 注意



取付けの際は、適正締付トルクにて締付けてください。締付けが不十分な場合、破損・落下、所定の IP 性能が得られない原因になります。また、締付け過ぎの場合は、製品を破損するおそれがあります。

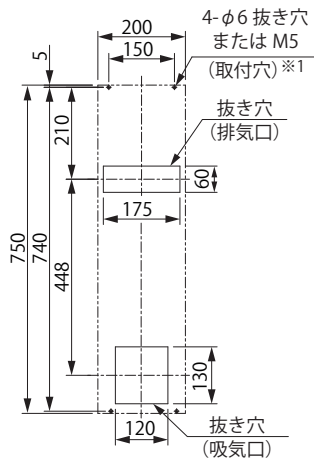
ねじの呼び	適正締付トルク N・m
取付ねじ M5×20	1.5 ～ 2.0
取付ナット M5	

### 【取付寸法図】



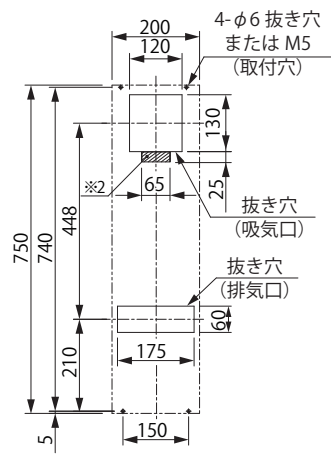
内側取付図

PHE-10C(-2)A



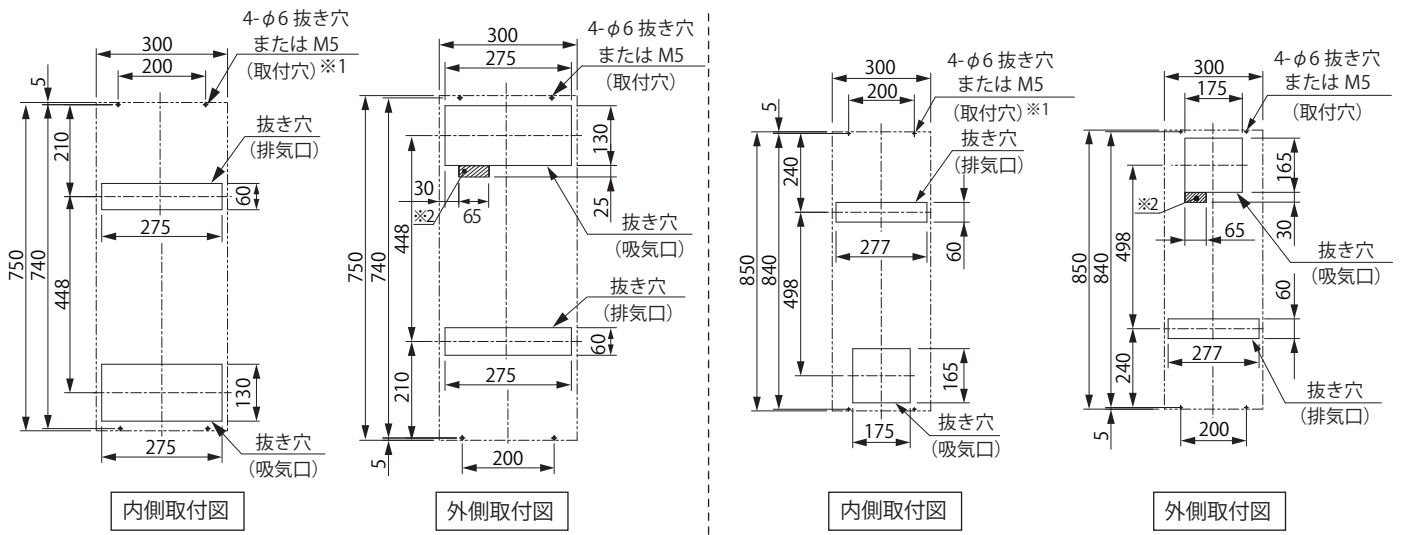
内側取付図

PHE-15C(-2)A



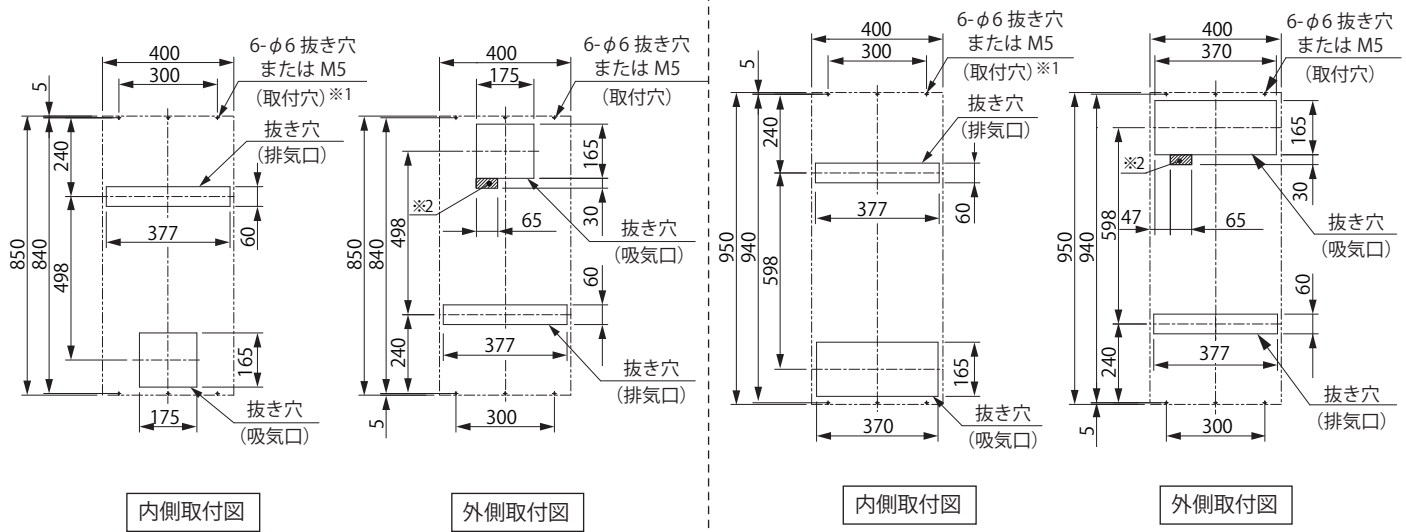
外側取付図





PHE-20C(-2)A

PHE-30C(-2)



PHE-40C(-2)

PHE-60C(-2)

- ・二点鎖線は本製品外形を示します。
- ・キャビネット外側から見た図です。

※1. 内側取付時に取付ねじ頭をキャビネット表面に見せないようにするには、スタッドボルトによる取付けをおすすめします。

※2. 外側取付時に電源をキャビネット内から配線する場合は斜線で示した※部分の抜き穴加工も必要となります。

## ●電源端子台の位置変更(PHE-10C(-2)Aを除く)

本製品をキャビネットの外側に取付け、電源をキャビネット内側から配線する場合は、端子台の位置を本製品側面から裏面に変更してください。以下の手順にて電源端子台の位置変更を行ってください。

1. カバー取付ねじ M4×10(PHE-15C(-2)A : 4カ所、PHE-20C(-2)A・30C(-2)・40C(-2)・60C(-2) : 5カ所)をゆるめて、カバーを取外してください。(図4)
2. 結束バンドを切り、保護カバーを剥がしてください。(図5)  
(外した結束バンド、保護カバーは廃棄してください。)
3. 端子台取付ねじ M4×15(2カ所)、アースねじ M4(1カ所)をゆるめて、端子台、アースねじを取外してください。また、端子台からプラグコードを取外してください。(図6)
4. 端子台、アースねじをボデー裏面に、化粧ゴムをボデー側面に取付けてください。(P.6 図7)
5. 端子台にプラグコードを接続してください。(P.6 図8)
6. カバーを取付け、動作確認をしてください。(P.6「■結線」、P.7「■運転動作」を参照)

【ご注意】 結束バンドを切る際は、電線を傷つけないようにしてください。

【ご注意】 アースねじを取付ける際、塗膜を剥がしてから取付けてください。

【ご注意】 プラグコードがファンに巻込まれないよう注意してください。

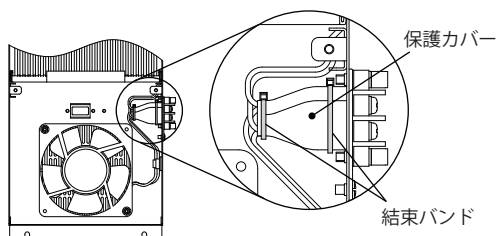


図5

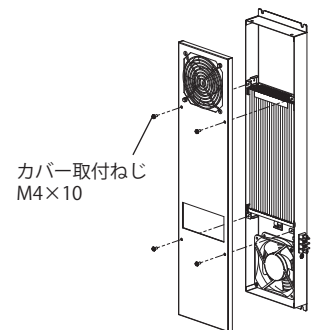


図4

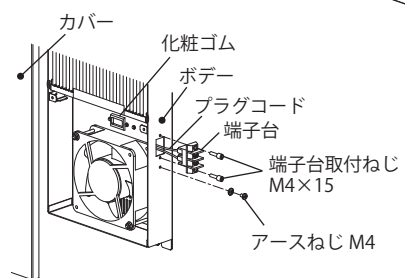


図6 電源端子台の位置変更①

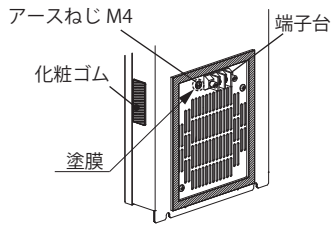


図 7 電源端子台の位置変更②

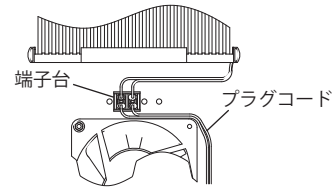


図 8 電源端子台の位置変更③

<b>⚠ 警告</b>						
<b>!</b>	<p>取付けの際は、適正締付トルクにて締付けてください。締付けが不十分な場合、発熱・火災・感電の原因になります。また、締付け過ぎの場合は、製品を破損するおそれがあります。</p>	<table border="1" style="width: 100%; border-collapse: collapse;"> <tr> <th style="padding: 2px;">ねじの呼び</th> <th style="padding: 2px;">適正締付トルク N・m</th> </tr> <tr> <td style="padding: 2px;">アースねじ M4</td> <td style="padding: 2px;">0.8 ~ 1.0</td> </tr> </table>	ねじの呼び	適正締付トルク N・m	アースねじ M4	0.8 ~ 1.0
ねじの呼び	適正締付トルク N・m					
アースねじ M4	0.8 ~ 1.0					

<b>⚠ 注意</b>							
<b>!</b>	<p>取付けの際は、適正締付トルクにて締付けてください。締付けが不十分な場合、破損・落下、所定の IP 性能が得られない原因になります。また、締付け過ぎの場合は、製品を破損するおそれがあります。</p>	<table border="1" style="width: 100%; border-collapse: collapse;"> <tr> <th style="padding: 2px;">ねじの呼び</th> <th style="padding: 2px;">適正締付トルク N・m</th> </tr> <tr> <td style="padding: 2px;">カバー取付ねじ M4×10</td> <td rowspan="2" style="padding: 2px;">1.0 ~ 1.5</td> </tr> <tr> <td style="padding: 2px;">端子台取付ねじ M4×15</td> </tr> </table>	ねじの呼び	適正締付トルク N・m	カバー取付ねじ M4×10	1.0 ~ 1.5	端子台取付ねじ M4×15
ねじの呼び	適正締付トルク N・m						
カバー取付ねじ M4×10	1.0 ~ 1.5						
端子台取付ねじ M4×15							

## ■ 結線

<b>⚠ 警告</b>		
<b>!</b>	<p>アース端子を利用してアース接続を必ず行ってください。感電の原因になります。</p>	<p>配線は適合した電線、圧着端子および圧着工具を使用してください。発熱・火災のおそれがあります。</p>
<b>!</b>	<p>定格電圧でご使用ください。使用電圧は定格電圧の ±10% 以内です。電源電圧が変動した場合でも使用電圧を超えないようにしてください。故障・感電・火災の原因になります。</p>	

電圧は銘板に表示の定格電圧(単相 AC100V あるいは AC200V)に従ってください。

### ⚠ 注意

- ・電圧が定格電圧と異なる場合は、トランスを使用し定格電圧となるよう変更してください。
- ・端子台への接続は、「●接続方法」にて指定の端子へ確実に行ってください。
- ・電源には過負荷保護装置として漏電ブレーカを設けてください。

### 推奨漏電ブレーカの容量

定格電流 A	定格感度電流 mA
5	30

## ● 接続方法

1. 端子ねじ M4・アースねじ M4 にて電源線・アース線を指定の端子へ適正締付トルクにて確実に接続してください。(図 9、10)

### ⚠ 注意

- ・電線は、通電電流に適した指定線径範囲内にて使用してください。
- ・端子台 (M4) への接続は、指定の端子へ圧着端子 (絶縁キャップ付) で確実に行ってください。
- ・電線が本製品の吸、排気を妨げないようにしてください。

2. 付属の端子カバー取付ねじ M3×6 にて、端子カバーを取付けてください。(図 10)

### 電線の指定線径

種類	指定線径
	撚線 mm <sup>2</sup>
電源線	1.25 ~ 2
アース線	1.25 ~ 2

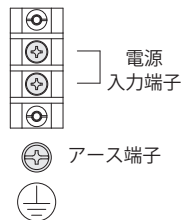


図 9 端子台の構成

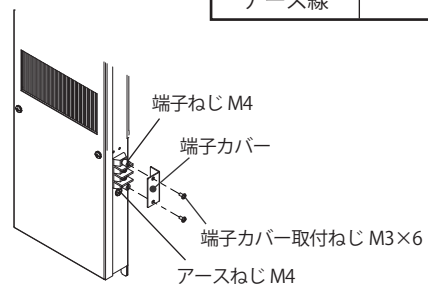


図 10 端子台カバー取付

<b>⚠ 警告</b>								
<b>!</b>	<p>取付けの際は、適正締付トルクにて締付けてください。締付けが不十分な場合、発熱・火災・感電の原因になります。また、締付け過ぎの場合は、製品を破損するおそれがあります。</p>	<table border="1" style="width: 100%; border-collapse: collapse;"> <tr> <th style="padding: 2px;">ねじの呼び</th> <th style="padding: 2px;">適正締付トルク N・m</th> </tr> <tr> <td style="padding: 2px;">アースねじ M4</td> <td style="padding: 2px;">0.8 ~ 1.0</td> </tr> <tr> <td style="padding: 2px;">端子ねじ M4</td> <td style="padding: 2px;">1.2 ~ 1.6</td> </tr> </table>	ねじの呼び	適正締付トルク N・m	アースねじ M4	0.8 ~ 1.0	端子ねじ M4	1.2 ~ 1.6
ねじの呼び	適正締付トルク N・m							
アースねじ M4	0.8 ~ 1.0							
端子ねじ M4	1.2 ~ 1.6							

<b>⚠ 注意</b>						
<b>!</b>	<p>取付けの際は、適正締付トルクにて締付けてください。締付けが不十分な場合、破損・落下、所定の IP 性能が得られない原因になります。また、締付け過ぎの場合は、製品を破損するおそれがあります。</p>	<table border="1" style="width: 100%; border-collapse: collapse;"> <tr> <th style="padding: 2px;">ねじの呼び</th> <th style="padding: 2px;">適正締付トルク N・m</th> </tr> <tr> <td style="padding: 2px;">端子カバー取付ねじ M3×6</td> <td style="padding: 2px;">0.6 ~ 0.8</td> </tr> </table>	ねじの呼び	適正締付トルク N・m	端子カバー取付ねじ M3×6	0.6 ~ 0.8
ねじの呼び	適正締付トルク N・m					
端子カバー取付ねじ M3×6	0.6 ~ 0.8					

## ■運転動作 (PHE-10C (-2) Aのみ)

本製品内(裏面側吸気口内)のサーモスタット部の空気温度が40℃まで上昇すると運転を開始し、25℃より下がると自動的に運転を停止します。

・サーモスタット温度定格

接点形式: a 接点(動作時ON、復帰時OFF)

温度定格: 動作温度40℃、復帰温度25℃、温度公差±5K(℃)

## ●運転動作の切替方法(自動運転→連続運転) (PHE-10C (-2) Aのみ)

- ・内部の配線を変更することにより、連続運転に切替えることが可能です。
- ・切替を行う場合は、必ず電源を OFF にしファンが停止してから行ってください。

以下の手順にて連続運転に切替を行ってください。

1. カバー取付ねじ M4×10 を 4 カ所をゆるめて、カバーを取外してください。
2. 接続されているコネクタ部を外し、空いているコネクタ(黒色線)側に差込みます。(図 11, 12)

コネクタ(黒色線) ← コネクタ(茶色線)・・・自動運転  
 コネクタ(黒色線)・・・連続運転

3. 外した方の電線はクランプで固定してください。また、ファンに巻込まれないように注意してください。

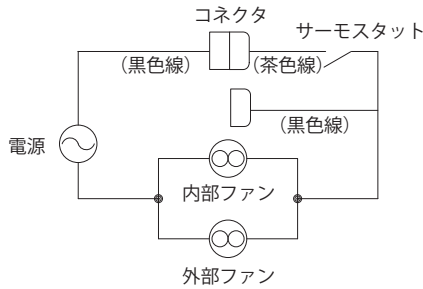


図 11 電気回路図

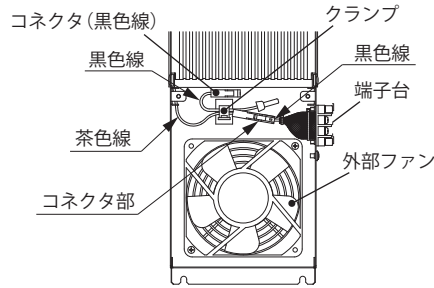


図 12 運転動作の切替方法

PHE-15C (-2) A、20C (-2) A、30C (-2)、40C (-2)、60C (-2) の自動運転には可変式温度調節器と組合せて使用することをおすすめします。(P.8「■推奨品」を参照)

## ■保守点検

### ⚠ 注意



保守点検時は(ファンの回転を点検する場合を除き)必ず電源を OFF にし、ファンの羽根の回転が停止してから行ってください。けがのおそれがあります。

## ●主要部品

ファンは使用環境や使用状況により寿命(常温における連続運転での推定寿命: 約 4 ~ 6 年)が異なりますので、3 ~ 6 月ごとに定期的に点検を行ってください。交換用ファンはオプション部品(P.8「■オプション」を参照)として用意しておりますので別途ご用命ください。

### 【ファンの交換方法】

1. カバー取付ねじ M4×10 (PHE-10C (-2) A・15C (-2) A : 4 カ所、PHE-20C (-2) A・30C (-2)・40C (-2)・60C (-2) : 5 カ所) をゆるめて、カバーを取外してください。(図 13)
2. ファン取付ナット M4 をゆるめ、フィンガーガード・ファン固定ねじ (PHE-10C (-2) A : M4×32、PHE-15C (-2) A・20C (-2) A・30C (-2)・40C (-2)・60C (-2) : M4×45) を取外し、ファンを取外してください。(図 13)
3. プラグコードを電源入力端子より取外してください。(図 14)

【ご注意】 勢いよく引抜くと、けがのおそれがあります。

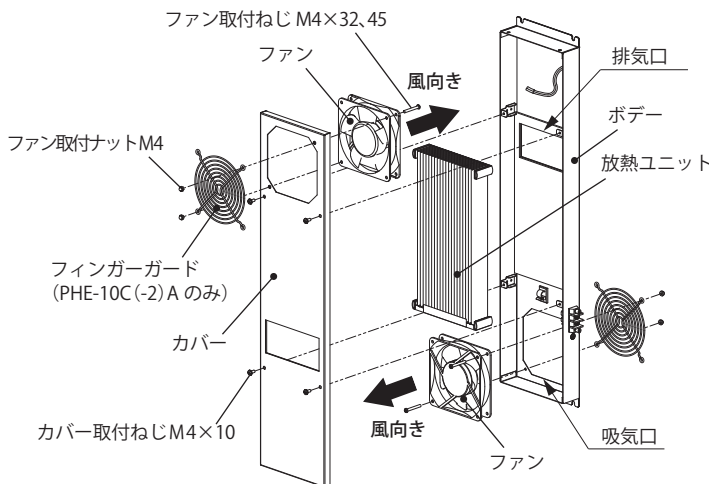


図 13

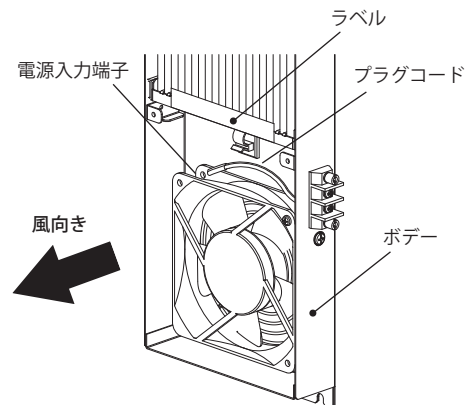
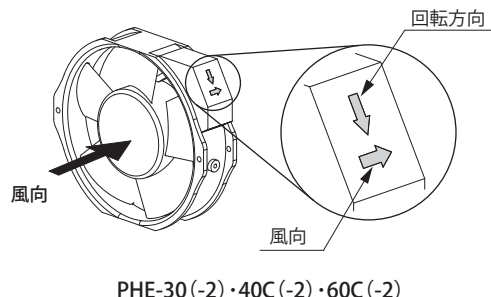
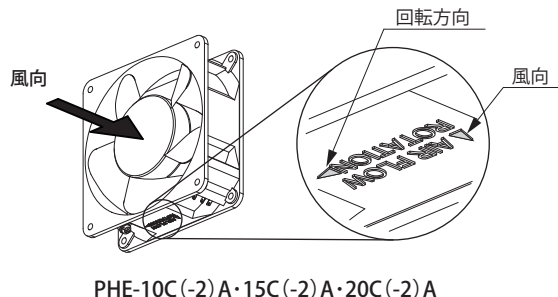


図 14

4. 逆の手順にて交換用ファンを本体に取付けてください。

**ご注意**

- ・配線の挟み込みがないようにしてください。また、配線がファンに巻き込まれないようにしてください。
- ・ファンに刻印された風向の矢印が本製品の内側に向くように取付けてください。(P.7 図 13、14)



**●放熱ユニットの清掃方法**

本製品を長期使用すると、放熱ユニットに、ごみ、埃などが付着し性能が低下するおそれがあります。その際には放熱ユニットを外し、圧縮空気などで汚れを落とすことをおすすめします。

**【放熱ユニットの取外方法】**

1. カバー取付ねじ M4×10 (PHE-10C(-2)A・15C(-2)A : 4 カ所、PHE-20C(-2)A・30C(-2)・40C(-2)・60C(-2) : 5 カ所) をゆるめて、カバーを取外してください。
2. 放熱ユニットを手前に引出してください。(P.7 図 13)
3. 放熱ユニットの取付けは、逆の手順で行ってください。

**ご注意**

- ・放熱ユニットに貼付けてあるラベルの向きがボデーに取付けられているファンに向くように取付けてください。(P.7 図 14)
- ・放熱ユニットを取外す際に、落下させるとユニットの破損、けがをすることがありますので注意して作業を行ってください。

**■オプション**

**【交換用ファン】**

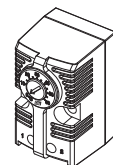
品名記号	外形寸法 mm			定格電圧 V(単相)	適用機種	セット内容
	ヨコ	タテ	フカサ			
PF-121C	120	120	25	AC100	PHE-10CA	1 コ
PF-121C-2				AC200	PHE-10C-2A	
PF-121			38	AC100	PHE-15CA・20CA	
PF-121-2				AC200	PHE-15C-2A・20C-2A	
PF-150A	172	150	AC100	PHE-30C・40C・60C		
PF-150-2A			AC200	PHE-30C-2・40C-2・60C-2		

**■推奨品**

**【可変式温度調節器】**

可変式温度調節器と組合せて自動運転することにより、キャビネット内の適切な温度管理を行うことができ、同時に省エネ運転が行えます。(設定温度が固定の盤用温度調節器 (PT-40A など) もご利用ください。)

品名記号	外形寸法 mm			温度定格			セット内容
	ヨコ	タテ	フカサ	設定範囲 °C	ON・OFF 温度幅 K(°C)	温度公差 K(°C)	
PTV-M61A	31	53	40	0 ~ +60	約 7	±4	1 コ



PTV-M61A

施工業者名			
TEL		施工年月日	
	年	月	日

警告表示がかすれたり、破損した場合は、警告ラベルの発注をお願いします。仕様など、お断りなしに変更することがありますのでご了承ください。また、ご不明な点がございましたら弊社お客様相談室にお問合わせください。この説明書の内容は 2018 年 3 月現在のものです。

B893541921