

このたびは、弊社製品をお買い上げいただき誠にありがとうございます。
 ご使用前に必ずこの説明書をよくお読みの上、正しくお使いください。
 (この説明書は、必ず保管しておいてください。)

安全上のご注意

施工、使用（操作・保守・点検）の前に必ずこの説明書とその他の注意書きをすべて熟読し、正しくご使用ください。機器の知識、安全の情報そして注意事項のすべてについて習熟してからご使用ください。この説明書では、安全注意事項のランクを「警告」「注意」として区分してあります。

警告	回避しないと、死亡または重傷を招くおそれがある危険な状況を示します。
注意	回避しないと、軽傷または中程度の傷害を招くおそれがある危険な状況および物的損害のみの発生するおそれがある場合を示します。

- お守りいただく内容を次の図記号で区分しています。
- ⊘ してはいけない内容です。
- ⊙ 実行しなければならない内容です。

なお、 に記載した事項でも、状況によっては重大な結果に結びつく可能性があります。いずれも重要な内容を記載していますので必ず守ってください。




■施工上のご注意




警告	
分解禁止	分解、改造や本体へ穴開けなどの二次加工はしないでください。故障、感電、けがの原因になります。
アースせよ	ファン本体アース部の取付ねじ M4×8 を利用してアース接続を行ってください。感電の原因になります。
	電気工事(取付、施工)は有資格者が行ってください。故障、感電、けがの原因になります。
	電気工事は「電気設備技術基準」および「内線規程」を厳守し、必ず専用の電源回路としてください。故障、感電、けがの原因になります。
	電源には漏電ブレーカ(定格電流 5A 以上、感度電流 30mA 以下)を取付けてください。故障、感電の原因になります。
	電源線、アース線がファンに巻込まれないように、結束バンドなどで固定してください。故障、感電の原因になります。
	電源線の電源への接続は、圧着端子にて確実に行ってください。また圧着端子を接続する際は、必ず電源線サイズ(0.75mm ²)に適合した圧着端子を使用し、圧着端子メーカー指定の適用圧着工具で圧着してください。接続不良、圧着不良は発熱、火災、感電の原因になります。

注意								
	本製品をキャビネットに取付ける際は、キャビネット内・外側取付面に凹凸がある製品には使用しないでください。所定の IP 性能が得られないおそれがあります。							
	取付けに際して、ねじ、ナットを適正締付トルク値にて締付けてください。締付けが不十分な場合、破損、落下、所定の IP 性能が得られないなどの原因になります。また、締付け過ぎの場合は、製品を破損するおそれがあります。							
	<table border="1"> <thead> <tr> <th>ねじ、ナットの種類</th> <th>適正締付トルク値</th> </tr> </thead> <tbody> <tr> <td>取付ねじM4×18</td> <td rowspan="4">1.5 ~ 1.8N・m</td> </tr> <tr> <td>取付ねじM4×25</td> </tr> <tr> <td>ファン取付ねじM4×60</td> </tr> <tr> <td>取付ナットM4</td> </tr> </tbody> </table>	ねじ、ナットの種類	適正締付トルク値	取付ねじM4×18	1.5 ~ 1.8N・m	取付ねじM4×25	ファン取付ねじM4×60	取付ナットM4
ねじ、ナットの種類	適正締付トルク値							
取付ねじM4×18	1.5 ~ 1.8N・m							
取付ねじM4×25								
ファン取付ねじM4×60								
取付ナットM4								



■使用上のご注意

警告	
感電注意	感電のおそれがあります。 <ul style="list-style-type: none"> ・通電中は電源線に触らないでください。 ・清掃や保守点検の時には必ず電源を OFF にし、電源の供給を止めてください。
ぬれ手禁止	濡れた手で操作しないでください。故障、感電の原因になります。
	本製品の故障が原因で人命並びに社会的に重大な影響を与えるおそれがある場所(医療関係、航空宇宙関係など)には使用しないでください。
	次のような場所では使用しないでください。故障、感電、火災の原因になります。 <ul style="list-style-type: none"> ・使用湿度範囲外となる場所 ・可燃性ガスのある場所 ・腐食性ガスのある場所 ・有機溶剤のかかる場所 ・可燃性ガスが漏れるおそれのある場所 ・導電性粉塵(カーボン繊維、金属粉)のある場所 ・水滴のかかる場所

 警告		
	保守、点検は専門知識を有する人が定期的に行ってください。故障、感電、けがの原因になります。	
	異常時(焦臭いなど)は電源を OFF にし、運転を停止してください。感電、火災の原因になります。	
定格電圧でご使用ください。使用電圧は定格電圧の±10%以内です。電源電圧が変動した場合でも使用電圧を超えないようにしてください。故障、感電、火災の原因になります。		

 注意		
	ファンは精密機器ですので振動、衝撃などを与えないでください。故障の原因になります。	
	次のような場所では使用しないでください。故障、誤動作の原因になります。 <ul style="list-style-type: none"> ・ 使用温度範囲外となる場所 ・ 振動、衝撃のある場所 ・ 塩分を多く含んだ場所 ・ ノイズ(電界、磁界)の強い場所 ・ 極度に塵埃やオイルミストが多い場所 	
	本製品の上に乗ったり、物を載せたりしないでください。破損の原因になります。	
取付キャビネットに対する耐電圧試験を行う場合は、製品の電源線、アース線を取外して行ってください。故障の原因になります。		
長期間の使用で取付部(ねじ、ナット)などの傷みやゆるみがないか、定期的に点検してください。傷みがある場合は交換し、ゆるみがある場合は適正締付トルク値にて増締めしてください。破損、落下、所定の IP 性能が得られないなどの原因になります。		

■ファン使用時のご注意

 注意	
 回転物注意	けがのおそれがあります。 <ul style="list-style-type: none"> ・ カバー、フィンガーガードを外したまま運転をしないでください。 ・ ファン回転部に指や異物などを絶対に入れないでください。 ・ 保守、点検作業は(ファンの回転を点検する場合を除き)必ず電源を OFF にし、ファンの羽根の回転が停止してから行ってください。 ・ 付属の警告表示ラベル(回転物注意ラベル)をファン近傍のキャビネットに貼付けてください。

■ハニカムシールドフィルタ(オプション)使用時のご注意

 注意	
	シールドフィルタをハニカムシールドフィルタに交換する際は必ず電源を切りファンの羽根が停止したことを確認してから行ってください。けがの原因になります。
	ハニカムシールドフィルタに触れる際は手袋などの適切な保護具を着用してください。けがの原因になります。

■各部名称
【SLP-25(C)ES】

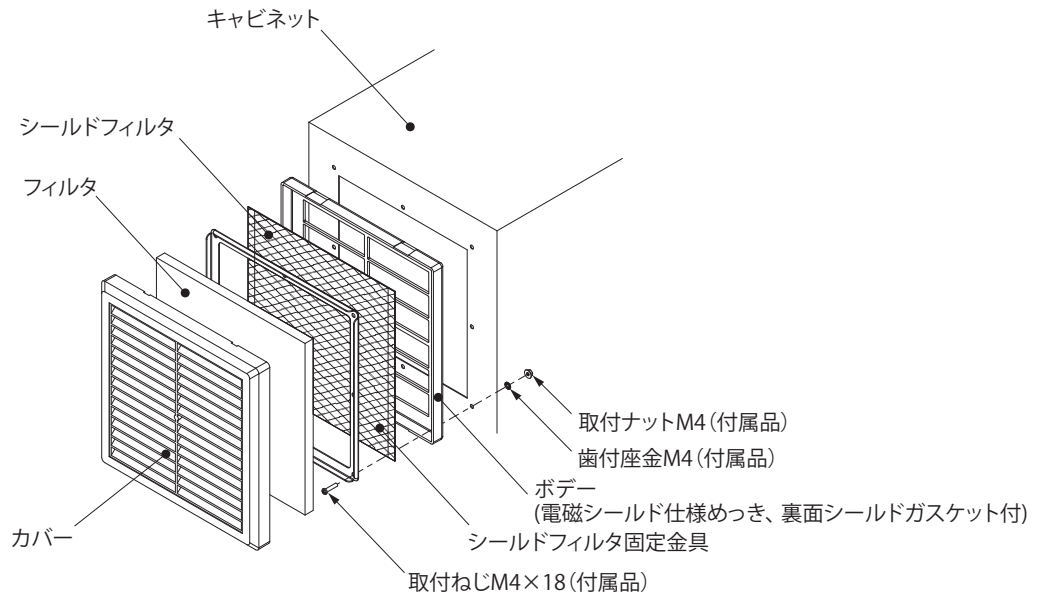


図1 電磁シールド(EMC)仕様大型ルーバー

【SLP-25K(C)ES、-25K-2(C)ES】

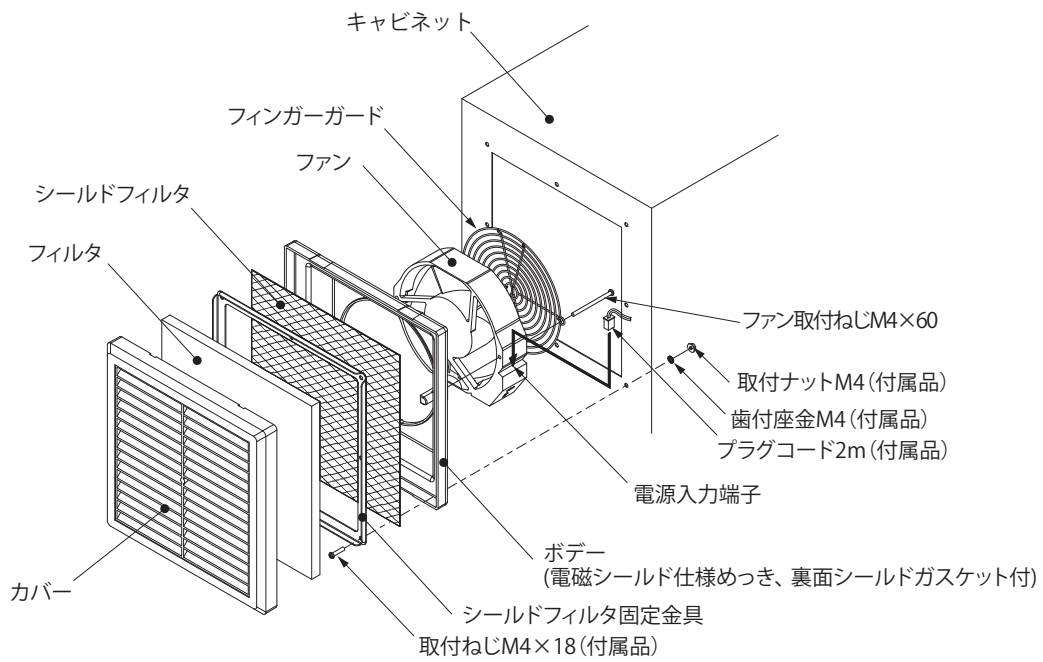
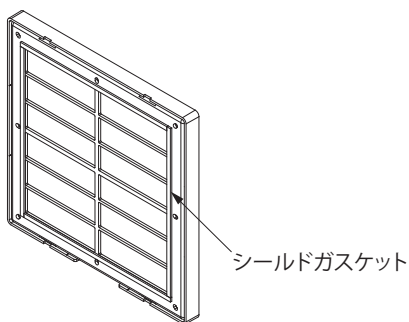


図2電磁シールド(EMC)仕様 換気扇付大型ルーバー



ボデー裏面図

●付属品

名称	SLP-25(C)ES	SLP-25K(C)ES SLP-25K-2(C)ES
取付ねじM4×18	8コ	8コ
取付ナットM4	8コ	8コ
歯付座金M4	8コ	8コ
プラグコード(2m)	—	1本
回転物注意ラベル	—	1枚
取付穴用テンプレート	1枚	1枚
取扱説明書(本紙)	1部	1部

■仕様

【電磁シールド(EMC)仕様大型ルーバー】

材質：AES樹脂、使用温度：-10～+60℃、使用湿度：85%RH以下

IP性能：IP4X※1

品名記号		外形寸法(mm)			シールド効果※2 (dB)	換気面積※3 (cm ²)	質量 (kg)
ライトベージュ色	クリーム色	ヨコ	タテ	フカサ			
SLP-25ES	SLP-25CES	250	250	25	40以上	217	0.8

※1. IP性能はIEC規格60529に基づく試験による性能です。上記IP性能以上のキャビネットに取付けた場合のキャビネットのIP性能を示します。当社判定基準による評価結果です。

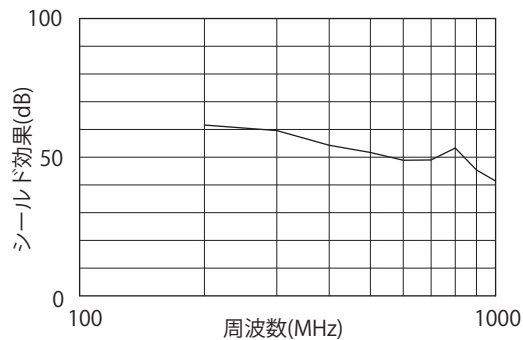
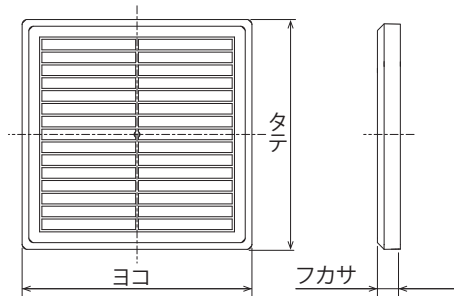
※2. シールド効果は、周波数200～1000MHzの平均値です。

※3. 換気面積はフィルタ、シールドフィルタを考慮していません。

※フィルタはポリエステル製、厚さ14mm、除塵率80%を使用しています。

シールドフィルタは、アルミ製エキスパンドメタル、厚さ0.5mm、3/6を使用しています。

【外形寸法図】



電磁波シールド特性
(当社測定方法によります)

【電磁シールド(EMC)仕様換気扇付大型ルーバー】

定格周波数：50/60(Hz)、使用温度：-10～+60℃、使用湿度：85%RH以下

IP性能：IP4X※1

品名記号		外形寸法(mm)			シールド効果 (dB)※2	最大風量※3 (m ³ /min)	最大静圧 (Pa)※3	定格電圧 単相(V)	定格電流 (A)	起動電流 (A)	定格消費 電力(W)	騒音※4 (dB(A))	質量 (kg)
ライトベージュ色	クリーム色	ヨコ	タテ	フカサ									
SLP-25KES	SLP-25KCES	250	250	25	55以上	4.7/5.5	184/237	AC100	0.36/0.32	1.1/1.1	30/32	約58/63	2.1
SLP-25K-2ES	SLP-25K-2CES							AC200	0.17/0.16	0.58/0.55			

※1. IP性能はIEC規格60529に基づく試験によるファン停止時の性能です。

上記IP性能以上のキャビネットに取付けた場合のキャビネットのIP性能を示します。

当社判定基準による評価結果です。

※2. シールド効果は、周波数200～1000MHzの平均値です。

※3. 最大風量、最大静圧の測定方法はダブルチャンバー方式です。

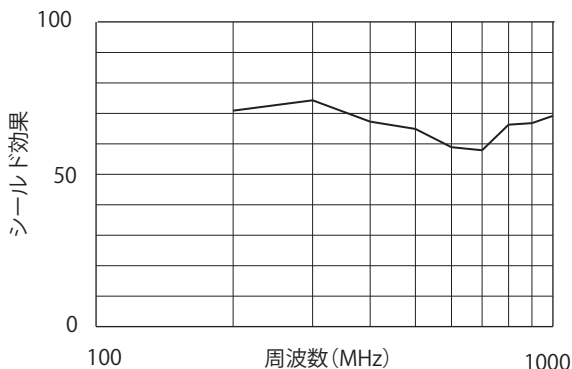
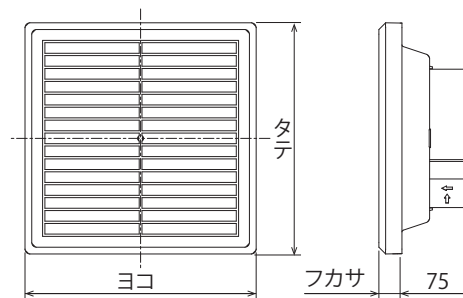
※4. 騒音は反響の少ない無響音室で測定した時の値です。現地での据付環境、および反響によって騒音値は大きく影響されますので注意してください。

※フィルタはポリエステル製、厚さ14mm、除塵率80%を使用しています。

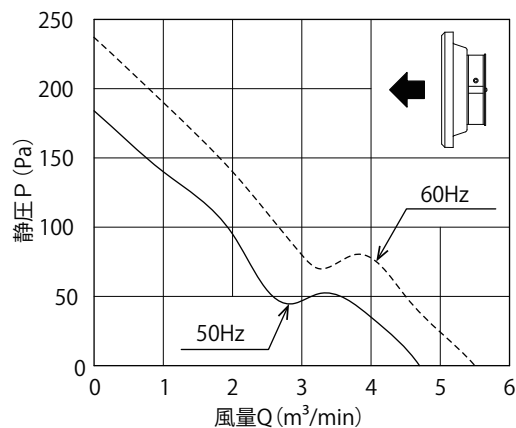
シールドフィルタは、アルミ製エキスパンドメタル、厚さ0.5mm、3/6を使用しています。

【外形寸法図】

(単位：mm)



電磁波シールド特性
(当社測定方法によります)



風量-静圧特性

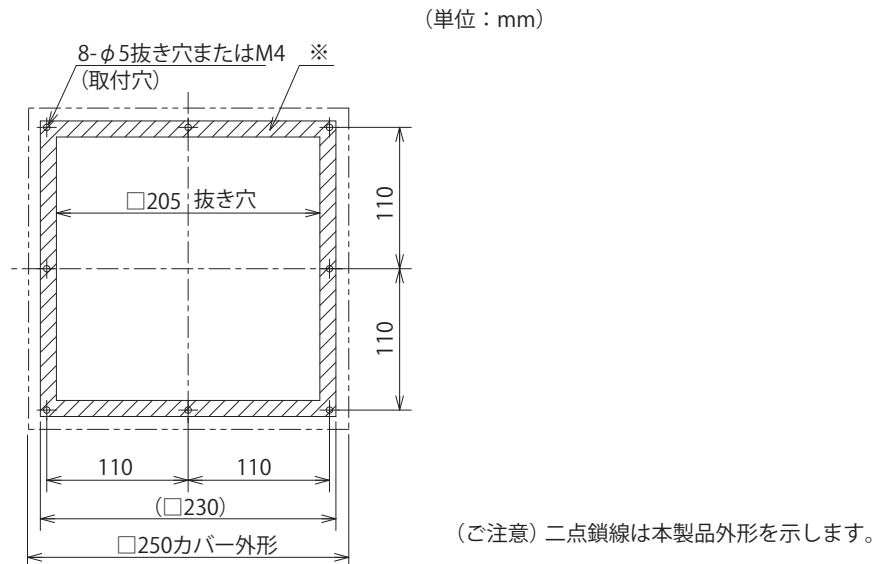
■取付

- ・屋内に使用されるキャビネットに取付けてください。
- ・キャビネットの側面に取付けてください。
- ・キャビネット天井面やキャビネット内に取付けないでください。
- ・保守点検が容易な位置に取付けてください。
- ・吸気口および排気口の通風を妨げないよう、吸気口や排気口から障害物までの距離を 150mm 以上離すことをおすすめします。(P.6「●適切な使用方法」を参照)
- ・取付可能板厚のキャビネットに取付けてください。取付可能板厚は、1.0～5.0mm です。
- ・工場出荷時はファンを吐出側で取付けています。ファンを逆向きに組替えることで吸込側で使用できます。風向、羽根の回転方向はファン側面に表示してあります。(電磁シールド仕様換気扇付大型ルーバー)

●取付方法

1. キャビネットに抜き穴加工してください。【取付寸法図】を参照
穴加工の際は、必要に応じて付属の取付穴用テンプレートをご利用ください。
(ご注意)
 - ・必ず指定寸法で加工してください。所定の IP 性能が得られないおそれがあります。
 - ・取付面にバリが生じた場合は、必ずバリ取りを行ってください。所定の IP 性能が得られないおそれがあります。
 - ・抜き穴加工した取付面は、必ずタッチアップペイント(弊社型番:BP81)などで補正を行ってください。錆が発生するおそれがあります。
 - ・本製品をヨコに並べて使用する場合の取付ピッチは(外形ヨコ寸法+1)mm 以上としてください。
タテに並べて使用する場合の取付ピッチは(外形タテ寸法+20)mm 以上としてください。
2. 取付寸法図の斜線で示した取付面(※部分)は導電性を確保してください。
(ご注意)
塗装や表面保護膜などにより、取付面が絶縁されている場合は、斜線で示した※部分の剥離を行い、導電面の確保を行ってください。
なお、必要に応じ、腐食から保護する為、導電粘着テープなどにより導電性の表面処理を行ってください。
3. 付属の取付ねじ M4×18、取付ナット M4、歯付座金 M4 にてキャビネットに取付けてください。(図 1、2)
梱包状態からカバー、フィルタ、シールドフィルタ固定金具、シールドフィルタを外してから取付けてください。
(ご注意)
 - ・あらかじめシールドフィルタにはポンチなどで目打ちをし、取付用の穴を開けておいてください。
 - ・シールド性能に影響しますので、8カ所共均一に締付けてください。
 - ・取付穴が M4 の場合は、取付ナット、歯付座金は使用しません。
4. ボデーにシールドフィルタ、シールドフィルタ固定金具、フィルタ、カバーを取付けてください。

【取付寸法図】



⚠ 注意

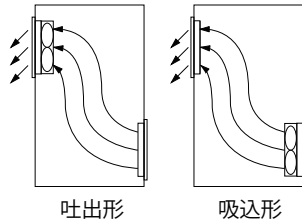


取付けに際して、ねじ、ナットを適正締付トルク値にて締付けてください。締付けが不十分な場合、破損、落下、所定の IP 性能が得られないなどの原因になります。また、締付け過ぎの場合は、製品を破損するおそれがあります。

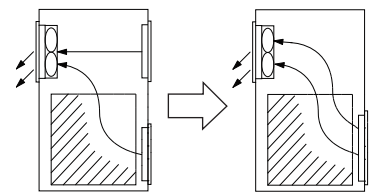
ねじ、ナットの種類	適正締付トルク値
取付ねじ M4×18	1.5 ~ 1.8N・m
取付ナット M4	

●適切な使用方法

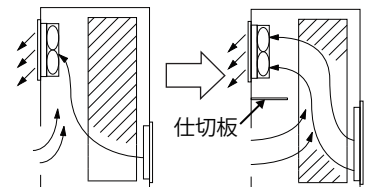
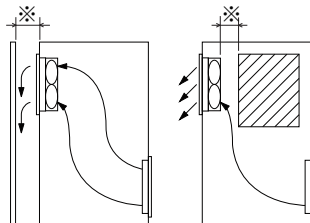
- ・キャビネットには通風口（吸・排気口）を設けてください。



- ・通風路の設定によりキャビネットの風量分布が不均一になると、局部的に温度が高くなります。



- ・ファンの排気口または吸気口付近に障害物がある場合、風量が著しく低下したり、騒音の原因になります。



※障害物までの距離は 150mm 以上にすることをおすすめします。（ご注意）

経済的な省エネ運転をする場合は、盤用温度調節器、可変式温度調節器などと組合わせてご利用ください。（P.8「■推奨品」を参照）

■結線（電磁シールドEMC仕様換気扇付大型ルーバー）

⚠警告

<p>アースせよ</p>	<p>ファン本体アース部の取付ねじ(M4×8)を利用してアース接続を行ってください。感電の原因になります。</p>	<p>電源線の電源への接続は、圧着端子にて確実に行ってください。圧着端子を接続する際は、必ず電源線サイズ(0.75mm²)に適合した圧着端子を使用し、圧着端子メーカー指定の適用圧着工具で圧着してください。接続不良、圧着不良は発熱、火災、感電の原因になります。</p>
	<p>定格電圧でご使用ください。使用電圧は定格電圧の±10%以内です。電源電圧が変動した場合でも使用電圧を超えないようにしてください。故障、感電、火災の原因になります。</p>	

■保守点検

フィルタは定期的に変換または清掃を行ってください。

1 ヶ月に 1 度以上清掃し、1 年間使用したものは交換することをおすすめします。（交換の周期は使用環境により異なります。）

なお、交換用のフィルタはオプション部品より別途ご用意ください。（「P.7「■オプション」を参照）

●フィルタの清掃方法

以下のいずれかの方法にてフィルタ清掃を行ってください。

- ・圧縮空気による吹付け。
- ・掃除機による清掃。
- ・水槽内での押し洗い。
 1. 中性洗剤 5%、湯 95%（湯は約 40℃）の溶液を準備してください。
 2. フィルタを溶液の中に 24 時間浸漬してください。
 3. 溶液の中で、手で押しながら洗ってください。
 4. 溶液からフィルタを取り出し、清水ですすいでください。
 5. フィルタを自然乾燥させてください。

●ファンの交換方法

ファンは寿命がありますので、定期的に変換を行ってください。

ファンを交換する目安は、常温の連続運転で約 40,000 時間（約 4 年半）です。

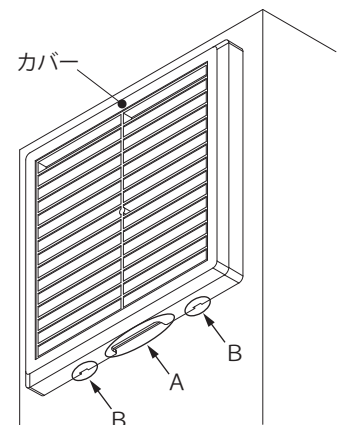
なお、交換用ファンはオプション部品より用意してありますので別途ご用意ください。

（P.8「■オプション」を参照）

1. プラグコードを電源入力端子より引き抜いてください。
2. ファン取付ねじ M4×60 を外してファンおよびフィンガーガードを取外してください。
3. ファンを取付ける場合は、1、2 の逆手順で行ってください。

（ご注意）

- ・必ず電源を OFF にし、ファンの羽根が停止してから行ってください。
 - ・プラグコードはファンの電源入力端子に確実に根元まで挿入してください。
 - ・ファンの風向に注意してください。風向、羽根の回転方向はファン側面に表示してあります。
- なお、交換用ファンはオプション部品より別途ご用意ください。（P.8「■オプション」を参照）



⚠注意

	<p>取付けに際して、ねじ、ナットを適正締付トルク値にて締付けてください。締付けが不十分な場合、破損、落下、所定の IP 性能が得られないなどの原因になります。また、締付け過ぎの場合は、製品を破損するおそれがあります。</p>	<table border="1"> <tr> <th>ねじ、ナットの種類</th> <th>適正締付トルク値</th> </tr> <tr> <td>取付ねじ M4×60</td> <td>1.5 ~ 1.8 N・m</td> </tr> </table>	ねじ、ナットの種類	適正締付トルク値	取付ねじ M4×60	1.5 ~ 1.8 N・m
ねじ、ナットの種類	適正締付トルク値					
取付ねじ M4×60	1.5 ~ 1.8 N・m					

■オプション

【ハニカムシールドフィルタ】

電磁シールド仕様大型ルーバー、換気扇付大型ルーバーのシールドフィルタをハニカムシールドフィルタに交換することで、風量、静圧特性を損なわずシールド効果が平均10dB向上します。

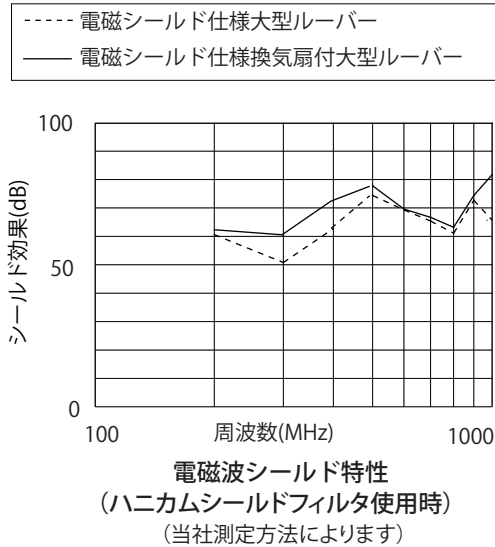
品名記号	寸法(mm)			一梱入数	適用機種
	ヨコ	タテ	フカサ		
EC-SLP-HF	230	230	8	1	SLP-25ES、SLP-25K(-2)ES、 SLP-25CES、SLP-25K(-2)CES

●構成部品

部品名	数量
ハニカムシールドフィルタ	1枚
専用フィルタ	1枚

●付属品

名称	数量
マジックテープ	4コ
取付ねじM4×25	8コ
取扱説明書(本紙)	1部



●取付方法

- カバーを取外してください。(P.6「■保守点検 ●フィルタの交換方法」を参照)
- フィルタ、シールドフィルタを取外してください。取外したフィルタ、シールドフィルタは使用しません。
- シールドフィルタ固定金具に付属のマジックテープを4隅に貼付けて下さい。(図3、4)
(ご注意)
シールドフィルタ固定金具は、標準状態の逆向きに取付けてください。
- 付属の取付ねじ M4×25、取付ナット、歯付座金でキャビネットに取付けてください。(図3)
(ご注意)
 - あらかじめハニカムシールドフィルタにはポンチなどで目打ちをして取付用の穴を空けておいてください。
 - シールド性能に影響しますので8カ所共均一に締付けてください。

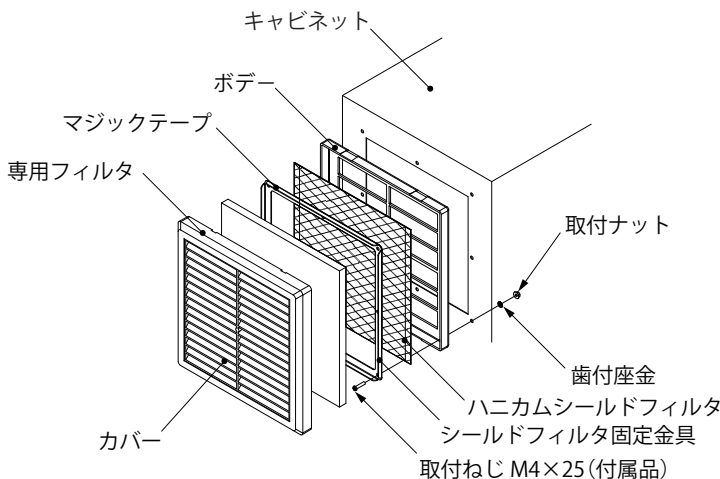


図3

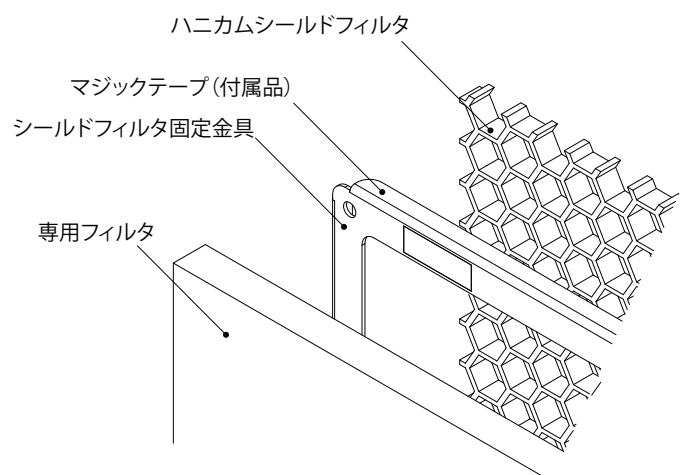


図4

⚠ 注意



取付けに際して、ねじ、ナットを適正締付トルク値にて締付けてください。締付けが不十分な場合、破損、落下、所定のIP性能が得られないなどの原因になります。また、締付け過ぎの場合は、製品を破損するおそれがあります。

ねじ、ナットの種類	適正締付トルク値
取付ねじM4×18	1.5 ~ 1.8 N・m
取付ナット M4	

【交換用ファン】

品名記号	寸法(mm)			定格電圧 (V)	一梱入数	適用機種
	ヨコ	タテ	フカサ			
PF-150A	172	150	38	AC100	1コ	SLP-25KES、SLP-25KCES
PF-150-2A				AC200		

【銅テープ】

導電粘着テープにより鉄板素地などの腐食を保護し、導電性を確保します。

品名記号	幅(mm)	長さ(m)	一梱入数
CCT-8-CES	8	20	1
CCT-20-CES	20		1

【導電粘着布テープ】

導電粘着テープにより鉄板素地などの腐食を保護し、導電性を確保します。

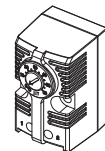
品名記号	幅(mm)	長さ(m)	一梱入数
CST-0050ES	12.7	16.5	1
CST-0100ES	25.4		1

■推奨品

【可変式温度調節器】

電磁シールド仕様換気扇付大型ルーバーを可変式温度調節器と組合せて自動運転することにより、キャビネット内の適切な温度管理を行うことができ、同時に経済的な省エネ運転が行えます。
(設定温度が固定の盤用温度調節器もご利用ください。)

品名記号	外形寸法(mm)			温度設定			一梱入数
	ヨコ	タテ	フカサ	設定温度	ON・OFF温度幅	温度公差	
PTV-M61A	31	53	40	0~60℃	約7K(℃)	±4K(℃)	1コ



PTV-M61A

施工業者名

TEL

施工年月日

年

月

日

仕様など、お断りなしに変更することがありますのでご了承ください。
また、ご不明な点がございましたら弊社お客様相談室にお問合わせください。
この取扱説明書の内容は2013年7月現在のものです。

C501025925