

お買い上げいただきありがとうございます。ご使用前にこの説明書をよくお読みの上、正しくお使いください。この説明書は、必ず保管してください。

安全上のご注意

安全にお使いいただくための注意事項を説明しています。必ずお守りください。なお、有資格者以外の電気工事は法律で禁止されています。

	警告	死亡または重傷を招くおそれがある危険な状況を示します。
	注意	軽傷または中程度の傷害を招くおそれがある危険な状況および物的損害の発生するおそれがある場合を示します。

お守りいただく内容を次の図記号で区分しています。

- 注意する
- してはいけない
- 必ず守る

■施工上のご注意

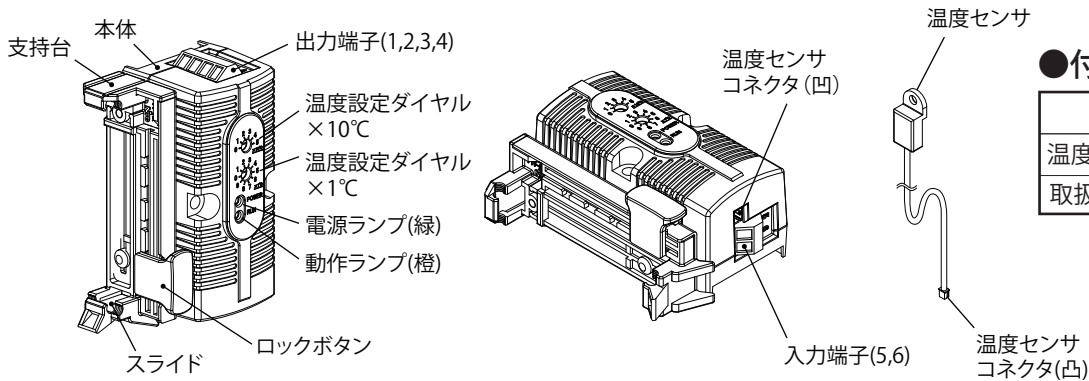
警告					
	<p>分解・改造や本体へ二次加工はしないでください。故障・感電・けがの原因になります。</p>				
	<p>取付および配線は活線状態で行わないでください。故障・感電・けがの原因になります。</p>				
	<p>電気工事(取付・施工)は有資格者が行ってください。故障・感電・けがの原因になります。</p> <p>電気工事は「電気設備技術基準」および「内線規程」を厳守し、必ず専用の電源回路としてください。故障・感電・けがの原因になります。</p> <p>電源・負荷への結線は、結線図を参照し、正しく行ってください。発熱・火災の原因になります。</p>				
	<p>電源には漏電ブレーカ(定格電流 10A 以上、感度電流 30mA 以下)を取り付けてください。故障・感電の原因になります。</p> <p>配線は適合した電線、圧着端子および圧着工具を使用してください。発熱・火災の原因になります。</p> <p>使用するねじは指定されたものを使用してください。取り付けの際は、適正締付トルクにて締め付けてください。締め付けが不十分な場合、発熱・火災・感電の原因になります。また、締め付け過ぎの場合は、製品を破損するおそれがあります。</p> <table border="1" style="margin-left: auto; margin-right: auto;"> <tr> <td>ねじの呼び</td> <td>適正締付トルク N・m</td> </tr> <tr> <td>端子ねじ</td> <td>0.5 ~ 0.6</td> </tr> </table>	ねじの呼び	適正締付トルク N・m	端子ねじ	0.5 ~ 0.6
ねじの呼び	適正締付トルク N・m				
端子ねじ	0.5 ~ 0.6				

■使用上のご注意

警告	
	<p>感電の原因になります。</p> <ul style="list-style-type: none"> ・通電中は充電部に触らないでください。 ・清掃や保守点検時は必ず電源を OFF にし、電源の供給を止めてください。 ・配線の引っ張り、挟み込みで、配線を傷つけたり、無理なストレスをかけないでください。
	<p>濡れた手で操作しないでください。故障・感電の原因になります。</p>
	<p>次のような場所では使用しないでください。故障・感電・火災の原因になります。</p> <ul style="list-style-type: none"> ・可燃性ガスのある場所 ・可燃性ガスが漏れるおそれのある場所 ・水滴のかかる場所 ・使用湿度範囲外となる場所 ・有機溶剤のかかる場所 ・腐食性ガスのある場所 ・導電性粉塵(カーボン繊維、金属粉)のある場所
	<p>本製品の故障が原因で人命並びに社会的に重大な影響を与えるおそれがある場所には使用しないでください。</p> <p>接点定格範囲内でご使用ください。故障・感電・火災の原因になります。</p> <p>保守点検は専門知識を有する人が定期的に行ってください。故障・感電・けが・火災の原因になります。</p> <p>定格電圧でご使用ください。電源電圧が変動した場合でも使用電圧範囲を超えないようにしてください。故障・感電・火災の原因になります。</p> <p>異常時(焦げ臭いなど)は電源を OFF にし、電源の供給を止めてください。感電・火災の原因になります。</p> <p>長期間の使用で端子部の傷みやゆるみがないか、定期的に点検してください。傷みがある場合は交換し、ゆるみがある場合は適正締付トルクにて増し締めしてください。発熱・火災・感電の原因になります。</p>

注意	
	<p>精密機器ですので振動・衝撃を与えないでください。故障の原因になります。</p> <p>次のような場所では使用しないでください。故障・誤動作の原因になります。</p> <ul style="list-style-type: none"> ・使用温度範囲外となる場所 ・振動、衝撃のある場所 ・塩分が多い場所 ・極度に塵埃やオイルミストが多い場所 ・ノイズ(電界、磁界)の強い場所
	<p>取付キャビネットに対する耐電圧試験を行う場合は、本製品の配線を取り外して行ってください。故障の原因になります。</p> <p>長期間の使用で取付部の傷みやゆるみがないか、定期的に点検してください。傷みがある場合は交換し、ゆるみがある場合は適正締付トルクにて増し締めしてください。破損・落下の原因になります。</p>

■各部の名称



●付属品

名称	数量
温度センサ (1.5m)	1コ
取扱説明書 (本紙)	1部

■仕様

品名記号	PTV-E60AK
定格電圧 V	単相 AC100～230
定格周波数 Hz	50/60
定格消費電力 W	約 1 (接点 ON 時)、約 0.5 (接点 OFF 時)
温度設定範囲 °C	+5～+60
ON・OFF 温度幅 K(°C)※1	約 4
温度公差 K(°C)※1、2	±1
接点形式	a 接点 (動作時 ON、復帰時 OFF)
	有電圧接点
出力	二分岐 (負荷を 2 台接続可能)
接点定格	単相 AC100～230V 50/60Hz 3A (誘導負荷)
接点開閉性能※3	10 万回
使用温度範囲 °C	0～+60
使用湿度範囲 % RH	85 以下 (結露および氷結なきこと)
製品質量 g	約 130
取付可能換気扇※4	□80・92・120mm ファン (弊社製)

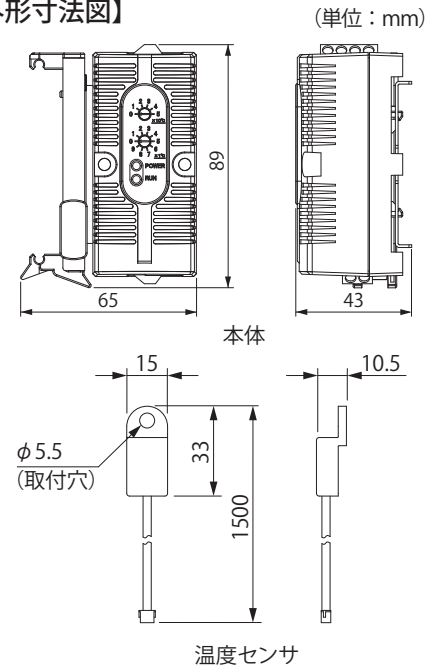
※1. ON・OFF 温度幅および温度公差は、温度変化速度 1°C/2 分間 (無負荷時) の測定条件での値です。

※2. 温度公差は、設定温度および ON・OFF 温度幅に対する値です。

※3. 接点開閉性能は、負荷の種類、開閉頻度、開閉位相、周囲温度、周囲湿度などにより異なります。

※4. PF-125WJ(-2)・PF-□C-D□A、PF-□(C)H-D□を除きます。

【外形寸法図】



■取付

- ・屋内、屋外で使用するキャビネット内部に取り付けてください。

ご注意

- ・屋外キャビネットに使用する場合は、雨水など水滴がかからないようにしてください。
- ・紫外線が当たらない場所に取り付けてください。
- ・温度センサは、高温に対し保護の必要な機器、装置類近傍でキャビネット内の空気対流が生じる場所に取り付けてください。
- ・ファンの取付ねじ (M4 並目) を利用して取り付けてください。

●取付方向

本製品はファンの上下左右どの位置でも取り付けることができます。

●取付方法

1. ロックボタンをカチッと音がするまで引っ張り、スライドのロックを解除してください。(図 1)
2. スライドを取り付けるファンのサイズよりも長くなるように引っ張ってください。(図 2)
3. 支持台のねじはめ込み部を、ファン取付ねじにカチッと音がするまではめ込んでください。(図 2)

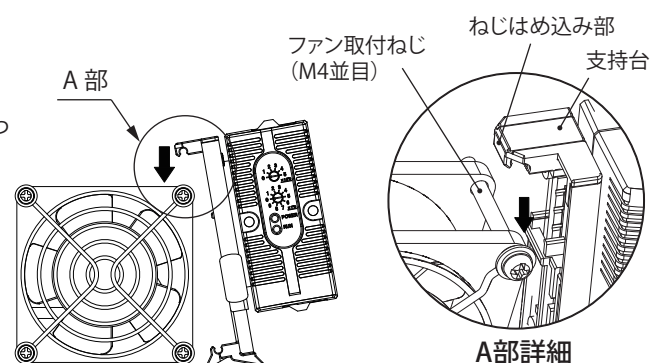
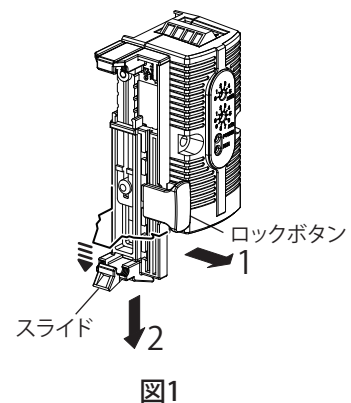


図2

4. スライドのねじはめ込み部を、ファン取付ねじにカチッと音がするまではめ込んでください。(図 3)

ご注意

- ・支持台およびスライドのねじはめ込み部は、ファン取付ねじに確実にはめ込んでください。はめ込みが浅いと本製品が脱落するおそれがあります。
- ・本製品がファンに対して平行に取り付けられていることを確認してください。傾いて取り付けられていると本製品が脱落するおそれがあります。

5. ロックボタンをカチッと音がするまで押し、スライドを固定してください。(図 4)

ご注意

支持台およびスライドのねじはめ込み部が確実にはめ込まれていない場合、ロックボタンのロックができません。ロックボタンがロックされていない場合、本製品が脱落するおそれがあります。2 頁「●取付方法」3、4 項を参照の上、確認してください。

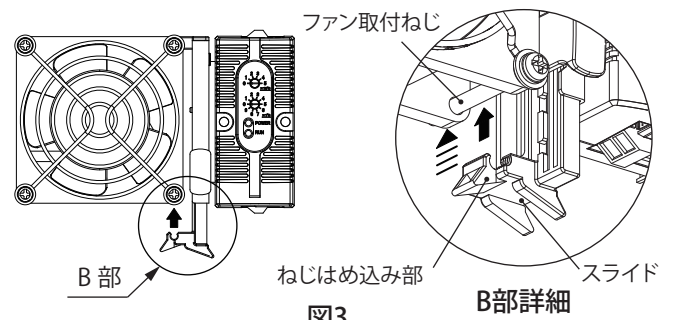


図3

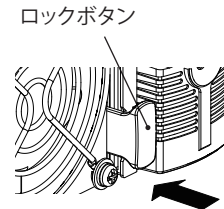


図4

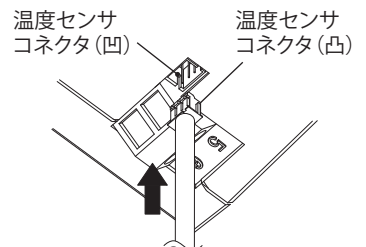


図5

●温度センサ取付方法

1. 温度センサコネクタ(凸)を本体の温度センサコネクタ(凹)に挿入してください。(図 5)

ご注意

コネクタには向きがありますので注意して挿入してください。コネクタの挿入が不十分な場合、読み取りエラー(動作ランプ(橙)点滅)が生じるおそれがあります。

2. 温度センサを高温に対し保護の必要な機器、装置類近傍に取り付けてください。尚、温度センサの先端にはφ5.5の穴が開いていますので、ねじやフック(お客様でご用意)を用いて基板などに取り付け、固定してください。(図 6)

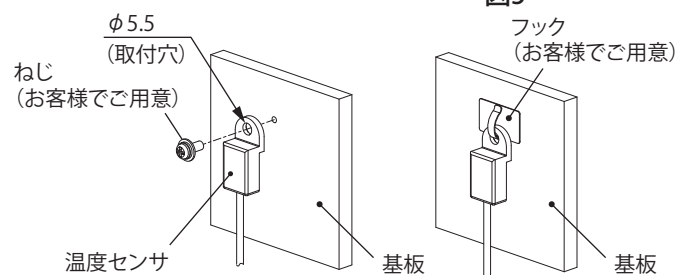


図6

●取外方法

1. ロックボタンをカチッと音がするまで引っ張り、スライドのロックを解除してください。(図 7)

2. スライドのツメ部①、②、③を指でつまみ、ツメ部①を引っ張ってファン取付ねじから取り外してください。(図 8)

ご注意

締め付けが硬く外れない場合は、本頁「●取り外しができない場合」の項を参照してください。

3. 支持台をファン取付ねじから取り外してください。

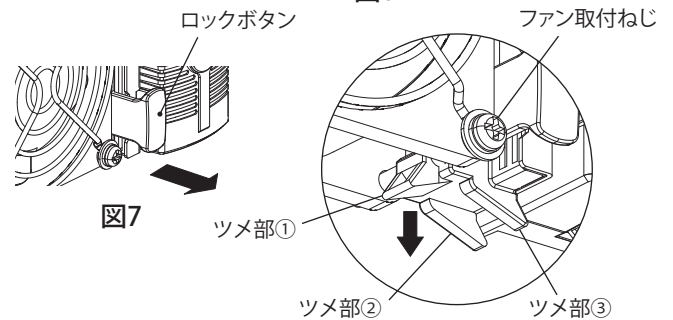
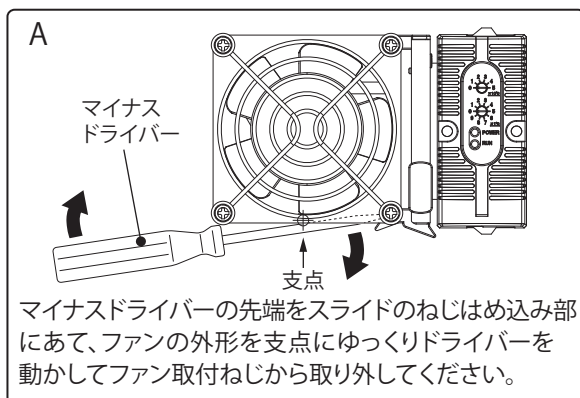


図7

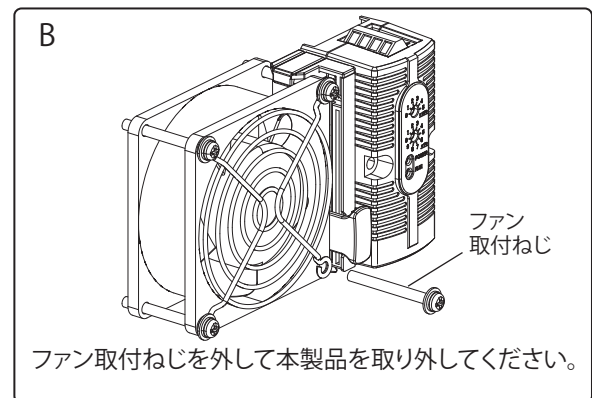
図8

●取り外しができない場合

下記のAまたはBの方法を実施してください。



ご注意 支持台、スライドは樹脂部品ですので、取り外しの際、破損しないよう取り扱いに注意してください。



●支持台からの取外方法

1. 本体を 1mm 程度押し下げながら、手前に約 3°の角度に傾くまで引きます。(図 9)

2. 約 3°の角度を保持した状態で上方へ押し上げます。(図 10)

ご注意

3°以上手前に引くと上部ツメが破損しますので、引っ張り過ぎないでください。

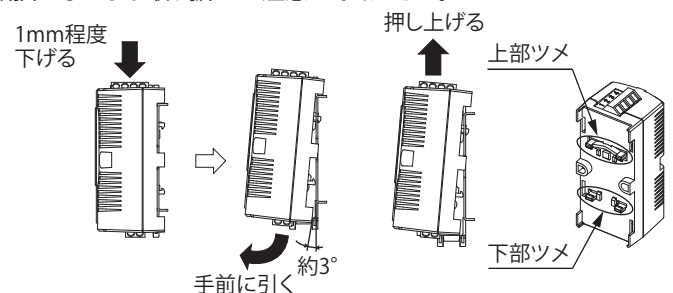


図9

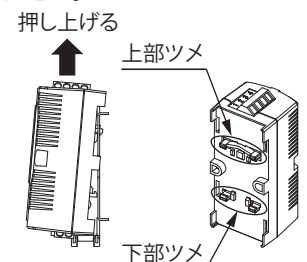


図10

■結線

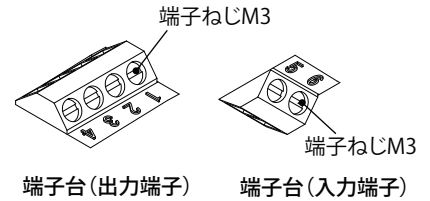
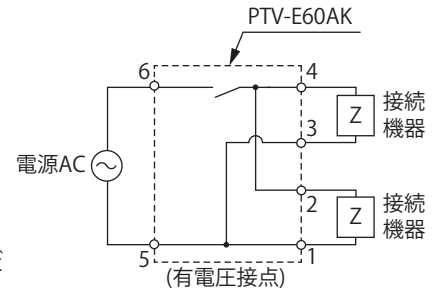
電源線を入力端子(5,6)に接続し、ファンの電線を出力端子(1,2)、もしくは出力端子(3,4)に結線してください。

ご注意

- ・入力電圧は使用するファンの定格電圧を入力してください。
- ・接点定格以上の通電が必要な場合は、リレーなどを介して使用してください。
- ・結線方法を間違えますと、短絡するおそれがあります。
- ・端子は箱形(ソルダーレス)端子となっています。電線が撚線の場合は棒端子の使用をお勧めします。電線の露出する導電部の長さ、電線被覆の剥き代は約6~8mmとしてください。
- ・端子ねじ部の穴径は約3.8mmです。先端部の直径が3mmのマイナスドライバーを使用してください。
- ・電線を引っ張った状態にするなど、端子に負荷が加わるような配線はしないでください。
- ・端子には2本以上電線を挿入しないでください。分岐する場合は別途端子台を使用してください。

適用電線サイズ

単線・撚線 mm ²	0.2 ~ 1.5
棒端子(断面積) mm ²	0.25 ~ 1.5(絶縁被覆付)



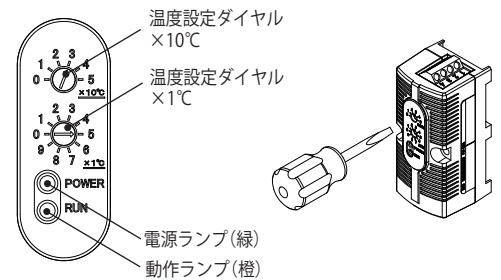
■温度設定方法

温度設定ダイヤル ×10℃で10℃の位を設定し、温度設定ダイヤル ×1℃で1℃の位を設定してください。

例) 設定温度を35℃にする場合: 温度設定ダイヤル ×10℃の位を"3"に、温度設定ダイヤル ×1℃を"5"に設定すると、設定温度が35℃になります。

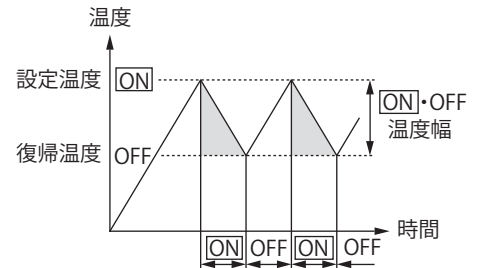
ご注意

- ・出荷時の設定温度は50℃に設定されています。
- ・ダイヤルを設定をする際は、先端部の直径が3mmのマイナスドライバーでゆっくり確実に回してください。ダイヤルに傷が付くおそれがあります。
- ・温度設定ダイヤル ×10℃の位を0~5以外の部分にすると、60℃の温度設定になります。



■動作

入力端子(5,6)に電圧が入力された状態で電源ランプ(緑)が点灯し、出力端子(1,2)、もしくは出力端子(3,4)に電圧出力された状態で動作ランプ(橙)が点灯します。キャビネット内温度が設定温度(動作温度)以上になると接点がONになり、その温度からON・OFF温度幅分(約4K(°C))温度が下がると、接点がOFFになります。



■故障と判断される前に

もう一度、次の点を調べ処置してください。

トラブル内容	処置
動作しない	<ul style="list-style-type: none"> ・ブレーカがOFFの場合は、ブレーカをONにしてください。 ・4頁「■結線」の通りに結線が行われているか確認してください。 ・電源線が出力端子(1,2)、もしくは出力端子(3,4)へ接続されていないか確認してください。 ・入力電圧がファンの定格電圧と同じであるか確認してください。ファンの定格電圧が入力されていない場合、ファンは正常に動作しない場合があります。 ・入力端子に電圧を印加し、温度設定ダイヤルを0℃に設定してください。(この時、動作ランプ(橙)が点灯します。)この状態で出力端子(1,2)および出力端子(3,4)にテスターを接触させて電圧を確認してください。電圧がない場合、故障している可能性があります。温度センサ近傍の温度が氷点下の場合、電圧がない場合がありますので、常温で確認してください。
動作ランプ(橙)が点滅している	<p>本製品は温度センサが温度を読み取れない状態になると、動作ランプ(橙)が点滅します。下記の原因が考えられますので、適切に処理してください。</p> <ul style="list-style-type: none"> ・温度センサコネクタが、本体から外れている場合は、しっかりと挿入してください。 ・使用温度範囲を超えた環境で使用している可能性があります。使用温度範囲を超える場所では使用しないでください。 ・製品近傍にノイズを発生する機器、装置がある場合は、ノイズを発生する機器、装置を離すなどノイズの影響を受けないようにしてください。 ・温度センサケーブルが断線している可能性があります。温度センサコネクタとケーブルの接続部が損傷していないか確認し、損傷している場合はセンサケーブルを別途ご用意ください。

施工業者名			
TEL			
施工年月日	年	月	日

お問い合わせ先

ご不明な点がありましたら弊社お客様相談室にお問い合わせください。

TEL (0561) 64-0152

本製品の故障や瑕疵により、当社の予見の有無を問わず生じた二次損害について、当社は一切の責任を負いかねます。仕様など、お断りなしに変更することがありますのでご了承ください。

2020年12月

☐

NITTO KOGYO

©NITTO KOGYO CORPORATION

日東工業株式会社

〒480-1189 愛知県長久手市蟹原2201番地