

このたびは、弊社製品をお買い上げいただき誠にありがとうございます。  
 ご使用前に必ずこの取付方法説明書及び取扱説明書、工事説明書を  
 よくお読みの上、正しくお使いください。  
 (説明書は、必ず保管しておいてください。)

## ■取付方法

1. 取付位置は、高温に対し保護の必要な機器、装置類の近傍に取付けてください。  
 注) センサ感知窓の通気妨害にならないように周囲5cm以上の空間を確保してください。
2. 電源コードの口出し箇所の切換は別添の工事説明書を参照してください。
3. ラックのマウントレール、キャビネットの鉄製、木製基板に取付可能です。

### ●マウントレール取付方法 (取付金具の取付)

マウントレールのM5ねじ穴に付属ねじにて取付金具を締付け、固定してください。(図1参照)  
 注) マウントレールのM5ねじ穴のピッチにより、取付金具の穴を選択してください。

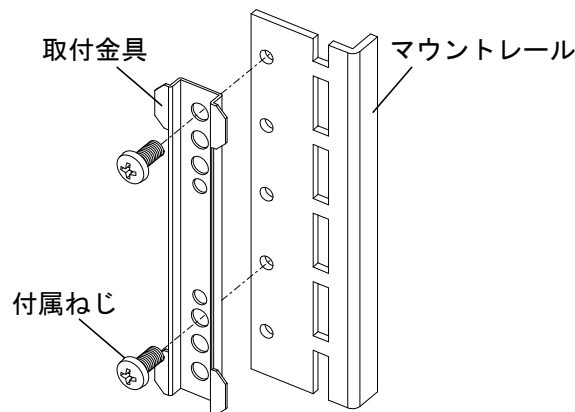
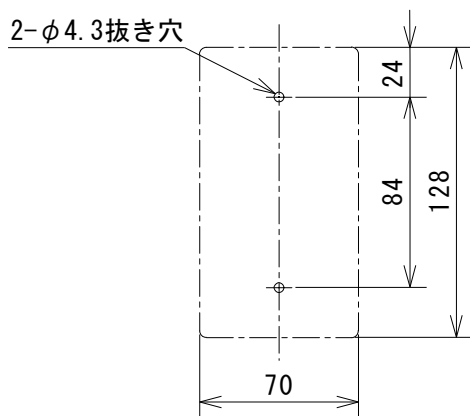


図1

### ●鉄製基板取付方法 (取付金具の取付)

- ①ベースに取付穴を加工してください。(図2参照)
- ②付属タッピンねじにて取付金具を締付け、固定してください。(図3参照)



注) 一点鎖線は本器外形を示します。

図2

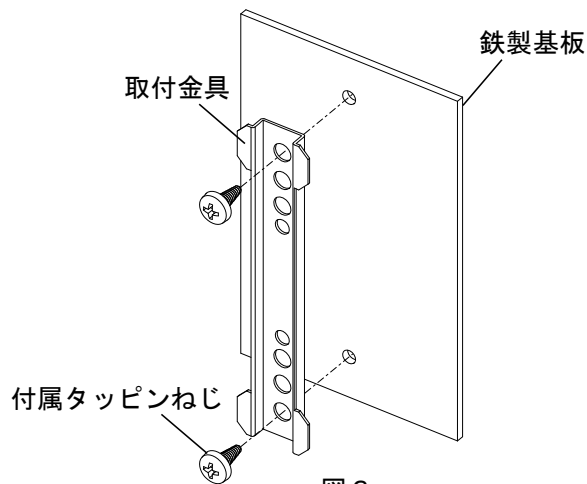


図3

### ●温度調節器本体の取付方法

温度調節器本体の取付けは、別添の工事説明書を参照してください。

### ●電源の接続方法

電源の接続及び配線後の確認は、別添の工事説明書を参照してください。

施工業者名

TEL

施工年月日

年

月

日

仕様等、お断りなしに変更することがありますのでご了承ください。また、ご不明な点がございましたら弊社技術相談室にお問い合わせください。

この取扱説明書の内容は2008年6月現在のものです。