

お買い上げいただきありがとうございます。ご使用前にこの説明書をよくお読みの上、正しくお使いください。この説明書は、必ず保管してください。

安全上のご注意

安全にお使いいただくための注意事項を説明しています。必ずお守りください。なお、有資格者以外の電気工事は法律で禁止されています。

	警告	死亡または重傷を招くおそれがある危険な状況を示します。
	注意	軽傷または中程度の傷害を招くおそれがある危険な状況および物的損害の発生するおそれがある場合を示します。

お守りいただく内容を次の図記号で区分しています。

- してはいけない
- 必ず守る

■施工上のご注意

警告						
	分解・改造や本体へ二次加工はしないでください。故障・感電・けがの原因になります。					
	取付および配線は活線状態で行わないでください。故障・感電・けがの原因になります。					
	電気工事(取付・施工)は有資格者が行ってください。故障・感電・けがの原因になります。					
	電気工事は「電気設備技術基準」および「内線規程」を厳守し、必ず専用の電源回路としてください。故障・感電・けがの原因になります。					
	<p>電源・負荷への結線は、結線図を参照し、正しく行ってください。発熱・火災の原因になります。</p> <p>配線は適合した電線、圧着端子および圧着工具を使用してください。発熱・火災の原因になります。</p> <p>使用するねじは指定されたものを使用してください。取り付けの際は、適正締付トルクにて締め付けてください。締め付けが不十分な場合、発熱・火災・感電の原因になります。また、締め付け過ぎの場合は、製品を破損するおそれがあります。</p> <table border="1" style="width: 100%;"> <tr> <th>ねじの呼び</th> <th>適正締付トルク N・m</th> </tr> <tr> <td>端子ねじ M4</td> <td>1.2 ~ 1.8</td> </tr> </table>	ねじの呼び	適正締付トルク N・m	端子ねじ M4	1.2 ~ 1.8	
ねじの呼び	適正締付トルク N・m					
端子ねじ M4	1.2 ~ 1.8					
注意						
	<p>使用するねじは、指定されたものを使用してください。取り付けの際は、適正締付トルクにて締め付けてください。締め付けが不十分な場合、破損・落下の原因になります。また、締め付け過ぎの場合は、製品を破損するおそれがあります。</p> <table border="1" style="width: 100%;"> <tr> <th>ねじの呼び</th> <th>適正締付トルク N・m*</th> </tr> <tr> <td>取付ねじ(木ねじ)5×16</td> <td rowspan="2">1.8 ~ 2.9</td> </tr> <tr> <td>取付ねじ(六角ボルト)M5×10</td> </tr> </table> <p>※適正締付トルクは、締付完了時のトルクとなり、締付過程のトルクはこの限りではありません。</p>	ねじの呼び	適正締付トルク N・m*	取付ねじ(木ねじ)5×16	1.8 ~ 2.9	取付ねじ(六角ボルト)M5×10
ねじの呼び	適正締付トルク N・m*					
取付ねじ(木ねじ)5×16	1.8 ~ 2.9					
取付ねじ(六角ボルト)M5×10						

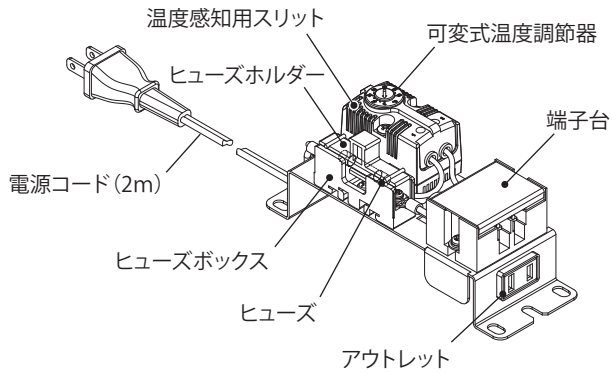
■使用上のご注意

警告	
	感電の原因になります。 <ul style="list-style-type: none"> ・通電中は充電部に触らないでください。 ・清掃や保守点検時は必ず電源を OFF にし、電源の供給を止めてください。 ・配線の引っ張り、挟み込みで、配線を傷つけたり、無理なストレスをかけないでください。
	濡れた手で操作しないでください。故障・感電の原因になります。
	<p>本製品の故障が原因で人命ならびに社会的に重大な影響を与えるおそれがある場所には使用しないでください。</p> <p>電源コード、プラグ、コンセントが破損したままの状態で使用しないでください。感電・火災の原因になります。</p>
	<p>次のような場所では使用しないでください。 故障・感電・火災の原因になります。</p> <ul style="list-style-type: none"> ・可燃性ガスのある場所 ・可燃性ガスが漏れるおそれのある場所 ・水滴のかかる場所 ・有機溶剤のかかる場所 ・導電性粉塵(カーボン繊維、金属粉)のある場所 ・使用湿度範囲外となる場所 ・腐食性ガスのある場所
	<p>接点定格範囲内でご使用ください。故障・感電・火災の原因になります。</p> <p>保守点検は専門知識を有する人が定期的に行ってください。故障・感電・けが・火災の原因になります。</p> <p>定期的にプラグの表面や差込部、端子台等を掃除してください。火災の原因になります。</p> <p>異常時(焦げ臭いなど)は電源を OFF にし、電源の供給を止めてください。感電・火災の原因になります。</p> <p>長期間の使用で端子部の傷みやゆるみがないか、定期的に点検してください。傷みがある場合は交換し、ゆるみがある場合は適正締付トルクにて増し締めしてください。発熱・火災・感電の原因になります。</p>

⚠ 注意

	精密機器ですので振動・衝撃を与えないでください。故障の原因になります。		取付キャビネットに対する耐電圧試験を行う場合は、本製品の配線を取り外して行ってください。故障の原因になります。
	次のような場所では使用しないでください。故障・誤動作の原因になります。 ・使用温度範囲外となる場所 ・振動、衝撃のある場所 ・塩分が多い場所 ・極度に塵埃やオイルミストが多い場所 ・ノイズ(電界、磁界)の強い場所		長期間の使用で取付部の傷みやゆるみがないか、定期的に点検してください。傷みがある場合は交換し、ゆるみがある場合は適正締付トルクにて増し締めしてください。破損・落下の原因になります。

■各部の名称



●付属品

名称	数量
取付ねじ(木ねじ)5×16	2コ
取付ねじ(六角ボルト)M5×10	2コ
ヒューズ 3A φ6.4×30mm(予備)	1コ
取扱説明書(本紙)	1部

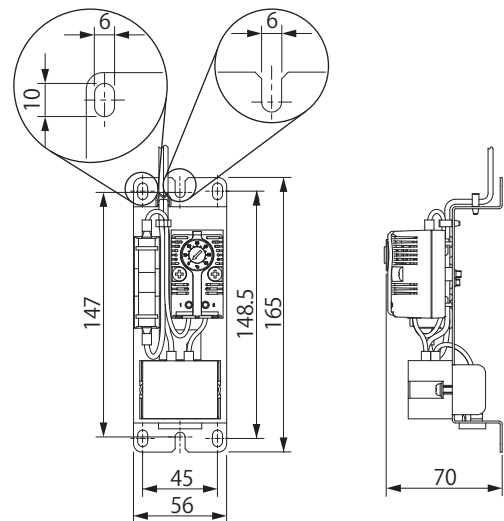
■仕様

品名記号	PTV-M61AU
定格電圧 V	単相 AC100
温度設定範囲℃※1	0 ~ +60
ON・OFF 温度幅 K(℃)※2	約 7
温度公差 K(℃)※2,3	±4
接点形式	a 接点(動作時 ON、復帰時 OFF) 有電圧接点
接点定格	単相 AC125V 50/60Hz 3A 最小電流値 50mA
接点開閉性能※4	10万回
使用温度範囲℃※1	-10 ~ +55
使用湿度範囲 % RH	90 以下(結露および氷結なきこと)
製品質量 g	約 320

- ※1. 温度設定範囲は 0~+60℃ですが、使用温度範囲内でご使用ください。
 ※2. ON・OFF 温度幅および温度公差は、温度変化速度 1℃/5 分間(無負荷時)の測定条件での値です。
 ※3. 温度公差は、設定温度および ON・OFF 温度幅に対する値です。
 ※4. 接点開閉性能は、負荷の種類、開閉頻度、開閉位相、周囲温度、周囲湿度などにより異なります。

【外形寸法図】

(単位: mm)



■取付

- キャビネット内部に取り付けてください。

☐ご注意

- 雨水など水滴がかからないようにしてください。
- 紫外線が当たらない場所に取り付けてください。
- キャビネット内の空気対流が生じる場所に取り付けてください。
- 取付位置は、高温に対し保護の必要な機器、装置類近傍の垂直面に取り付けてください。

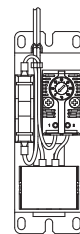
☐ご注意

温度感知用スリットの通気妨害にならないように周囲 50mm 以上の空間を確保してください。

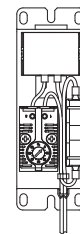
- キャビネットの基板、フレーム式自立キャビネットなどに取付可能です。

☐ご注意

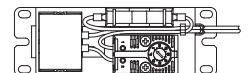
横向きには取り付けしないでください。温度感知用スリットから異物が侵入し、接点間に挟まることによって接点不良となるおそれがあります。



○
正面取付



○
上下反転取付



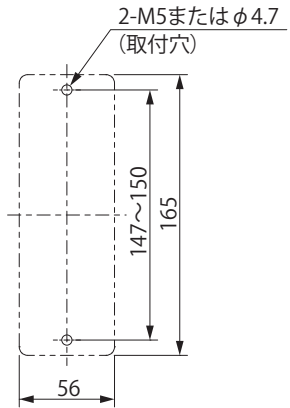
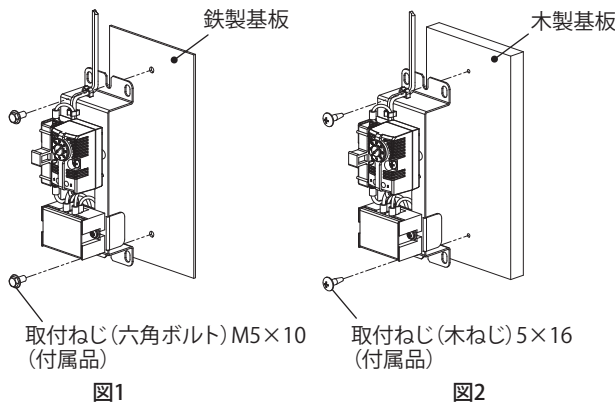
✕
横向取付

●基板取付方法

- 鉄製基板取付時は、鉄製基板に抜き穴加工してください。(【取付寸法図】を参照)
【ご注意】 取付面にバリが生じた場合は、必ずバリ取りを行ってください。
- 鉄製基板取付時は、付属の取付ねじ(六角ボルト)M5×10にて固定してください。(図1)
 木製基板取付時は、付属の取付ねじ(木ねじ)5×16にて固定してください。(図2)

【取付寸法図】

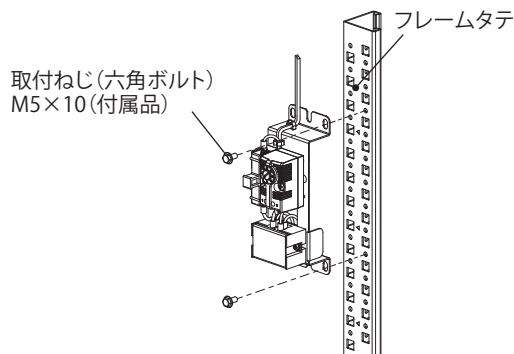
(単位: mm)



【ご注意】 二点鎖線は本製品外形を示します。

●フレーム式自立キャビネット(FJ・FZシリーズ)取付方法

フレームタテの丸穴に付属の取付ねじ(六角ボルト)M5×10で固定してください。



■結線

- 本製品にて温度制御を行う機器などに接続する電源線を端子台の指定の端子部(M4)に結線してください。(図3)
 機器(ファンなど)の電源線先端がプラグ付コードの場合は、本製品のアウトレットに差し込んでください。

【ご注意】

- 端子台への接続は、指定の端子部(M4)へ圧着端子(絶縁キャップ付)で確実に行ってください。
- 定格電圧単相 AC100V のファン、警報装置などの機器を接続してください。
- 接点定格以上の通電が必要な場合は、リレーなどを介して使用してください。
- 結線方法を間違えると短絡するおそれがあります。
- 電線を引っ張った状態にするなど、端子に負荷が加わるような配線はしないでください。
- 端子部には3本以上電線を挿入しないでください。
- 端子部とアウトレットを同時に使用する場合は、接点定格を超えないようにしてください。
- 出荷時の本製品設定温度は0℃以下のため、電源を接続するとファン、警報装置などがすぐに作動するおそれがあります。

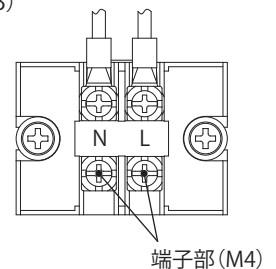
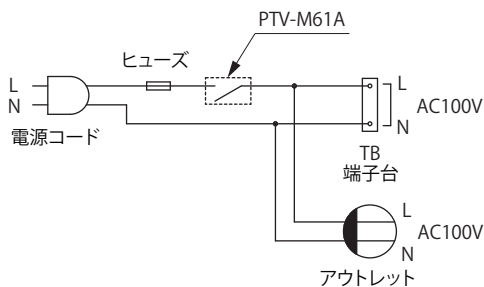


図3 端子台端子部配置図

- 本製品の電源コードをコンセントに接続してください。

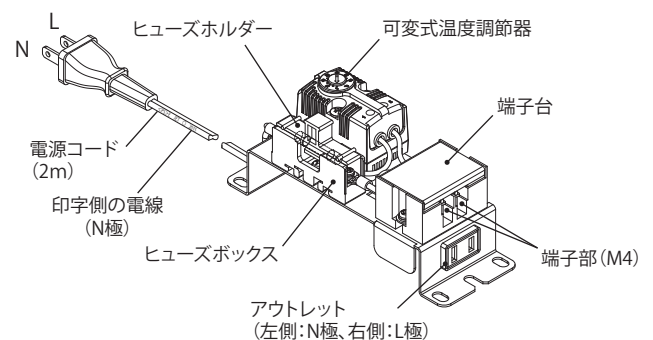
【ご注意】 電源コードの印字側がN極となりますので、コンセントのN極に合わせて接続してください。



結線図

接続機器例

盤用換気扇
 換気扇付フィルターカセット
 換気扇付ルーバー
 警報装置(ランプ、ブザー)

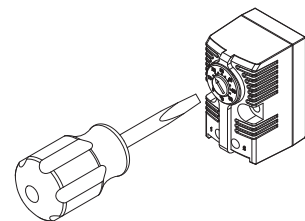


温度設定方法

温度設定をする際は、 \ominus ドライバーなどの工具を使用してください。温度設定ダイヤルのずれ防止のため、 0°C から右回転にて温度設定してください。出荷時の温度設定ダイヤルは、 0°C 以下に設定されています。

ご注意

- 温度設定ダイヤル部を強く押さえると内部機器が変形し、誤動作や性能を満足しないおそれがあります。
- 温度設定を行った後、キャビネットなどに組み付けて輸送した場合、振動により温度設定ダイヤルの位置が変動するおそれがあります。キャビネット設置後に再度温度設定を行ってください。
- 温度設定ダイヤルの可動部はねじ機構となっているため、ねじの遊びにより設定温度付近で逆回転させた場合、位置が若干ずれるおそれがあります。
- 温度設定ダイヤルは 5°C 刻みで表示してありますが、温度設定作業により動作温度のずれが発生しますので、温度公差とは別に温度設定誤差が約 $\pm 1\text{K} (^{\circ}\text{C})$ (参考値) 生じることがあります。
- 温度設定ダイヤルを設定するときは、ゆっくり確実に回してください。ダイヤルに傷が付くおそれがあります。
- 温度設定は 0°C 以下、 60°C 以上に振り切らないようにご注意ください。

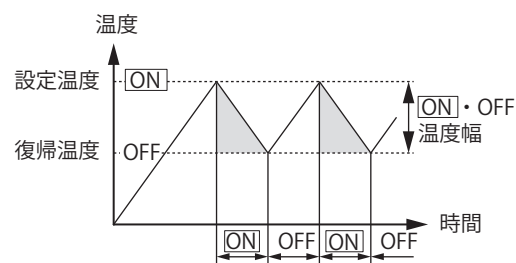


動作

可変式温度調節器の近傍温度が設定温度まで上がるとファンに通电 (ON 状態) され、設定温度より約 $7\text{K} (^{\circ}\text{C})$ 下がると停止 (OFF 状態) します。

ご注意

本製品との組み合わせで漏電ブレーカが誤動作する場合があります。その場合はスパークキラーなどを用いて対策してください。



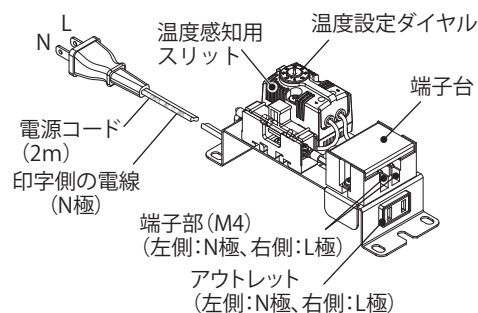
故障と判断される前に

次の項目を調べてください。

ご注意 確認は電源コードを抜き、本製品を取り外して行ってください。

●導通確認

- 端子台の端子部 L 極 (またはアウトレットの L 極) と電源コードの L 極にテスターなどを接触させてください。
- 温度設定ダイヤルを 0°C → 60°C または 60°C → 0°C に回転させたときの導通を確認します。何度か回転させても導通がない場合、接点間に異物が挟まっているおそれがあります。温度感知用スリットに圧縮空気を吹き付けてください。それでも導通がない場合、ヒューズが溶断しているか、故障しているおそれがあります。
- 同様に N 極についても導通を確認してください。



●ヒューズの確認

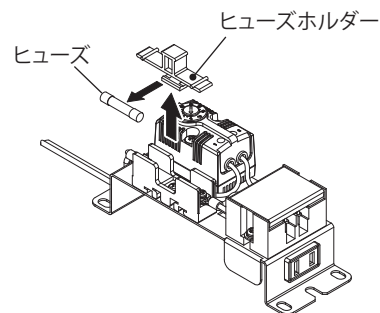
ヒューズを取り外し、溶断していないか確認してください。

【ヒューズが溶断している場合】

本製品のヒューズが溶断している場合は、その原因に対する処置を確実に行った上、付属のヒューズ (予備) に交換してください。(通常の使用状態でヒューズが溶断して本製品の運転が停止した場合は、お客様による修理は絶対に行わず、直ちにお買い上げ頂いた販売店または弊社営業所にご連絡ください。)

【ヒューズの交換方法】

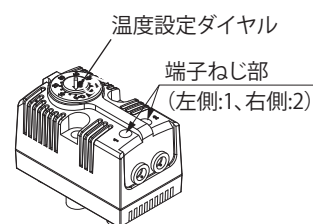
- ヒューズホルダーのつまみを手前に引き、ヒューズホルダーを取り外してください。
- ヒューズを交換してください。
- ヒューズホルダーを元の位置に戻してください。



●接点方式の確認

次の手順で a 接点の確認を行います。

- 可変式温度調節器の端子ねじ部 (1, 2) にテスターなどを接触させてください。
- 温度設定ダイヤルを 0°C に設定します。このとき端子間は導通があり ON 状態となっています。
ご注意 本体近傍の温度が氷点下の場合、導通がない場合があります。常温で確認してください。
- 温度設定ダイヤルの設定を 0°C からゆっくり温度を上げます。(右に回す)
本体近傍温度 + 約 7°C で導通がなくなり OFF 状態となります。
- OFF 状態より温度設定ダイヤルの温度をゆっくり下げます。(左に回す)
本体近傍温度付近で再び ON 状態となります。



施工業者名			
TEL			
施工年月日	年	月	日

お問い合わせ先

ご不明な点がございましたら弊社お客様相談室にお問い合わせください。

TEL (0561) 64-0152

本製品の故障や瑕疵により、当社の予見の有無を問わず生じた二次損害について、当社は一切の責任を負いかねます。仕様など、お断りなしに変更することがありますのでご了承ください。

2022年5月

[B]

NITTO KOGYO

©NITTO KOGYO CORPORATION

日東工業株式会社

〒480-1189 愛知県長久手市蟹原 2201 番地