

このたびは、弊社製品をお買い上げいただき誠にありがとうございます。
 ご使用の前に必ずこの説明書をよくお読みの上、正しくお使いください。
 （この取扱説明書は、「取扱い上のご注意」と共に必ず保管しておいてください。）

安全のための注意事項

施行、使用（操作、保守、点検）の前に必ずこの取扱説明書と取扱い上のご注意、その他の注意書きをすべて熟読し、正しくご使用ください。機器の知識、安全の情報そして注意事項のすべてについて習熟してからご使用ください。この取扱説明書では、安全注意事項のランクを「危険」「注意」として区分してあります。

	危険	取扱いを誤った場合に、危険な状況が起こりえて、死亡又は重傷を受ける可能性が想定される場合。
	注意	取扱いを誤った場合に、危険な状況が起こりえて、中程度の傷害を受ける可能性が想定される場合、及び物的損害だけの発生が想定される場合。

なお、 **注意** に記載した事項でも、状況によっては重大な結果に結びつく可能性があります。
 いずれも重要な内容を記載していますので必ず守ってください。

■感電に対するご注意

危険	
	<p>感電の恐れがあります。</p> <ul style="list-style-type: none"> ・アース線を利用して、本体のアース接続を必ず行ってください。 ・通電中はコントロールパネルを外さないでください。 ・電源には専用の漏電ブレーカを取付けてください。

■ファンに対するご注意

注意	
	<p>けがの恐れがあります。</p> <ul style="list-style-type: none"> ・フィンガーガードを外さないでください。 ・ファン回転部に指や異物などを絶対に入れないでください。 ・保守、点検作業は必ず電源を切り、ファンの羽根の回転が停止してから行ってください。

■使用上のご注意

危険	
<ul style="list-style-type: none"> ・本器の故障が原因で人命並びに社会的に重大な影響を与える恐れがある場所には使用しないでください。 ・電源電圧は使用電圧を超えないようにしてください。 	
注意	
<ul style="list-style-type: none"> ・保守、点検は専門知識を有する人が定期的に行ってください。 ・精密機器ですので振動、衝撃などを与えないでください。故障及び破損の原因となります。 ・屋内専用タイプですので、屋内に設置される密閉型キャビネット以外での使用はお避けください。 ・定格電圧でご使用ください。故障の原因となります。 ・長期間（冬場等）使用しない場合は主電源を OFF にしてください。 ・次のような場所では使用しないでください。故障、誤動作、感電、火災等の原因となります。 <ul style="list-style-type: none"> ●高温となる場所 ●高湿となる場所 ●腐食性ガスのある場所 ●極度に塵埃やオイルミストが多い場所 ●可燃性ガスのある場所 ●可燃性ガスが漏れる恐れのある場所 ●溶剤を含んだ場所 ●振動、衝撃のある場所 ●水滴のかかる場所 ●導電性粉塵（カーボン繊維、金属粉など）のある場所 ●塩分を多く含んだ場所 ●ノイズ（電界、磁界）の強い場所 	

■施工上のご注意

注意	
<ul style="list-style-type: none"> ・電気工事（取付、施工）は有資格者が行ってください。 ・電気工事は「電気設備技術基準」及び「内線規定」を厳守し、必ず専用の電源回路としてください。 ・電線の接続は、圧着端子にて確実に行ってください。また圧着端子を接続する際、必ず電線サイズに適合した圧着端子を使用し、圧着端子メーカー指定の適用圧着工具で圧着してください。接続不良、圧着不良は発熱、火災の原因となります。 ・取付は重量に十分耐える所に確実に行ってください。 ・作業中に冷媒ガスが漏れた場合は換気してください。 ・本器を倒して運搬、保管しないでください。 	

本製品は、電力会社から高圧および特別高圧で受電する「工場」などで使用する製品のため電気用品安全法 (PSE) は非該当となります。一般住宅や小規模な店舗、事業所などの電圧600V以下で受電する場所の配線や電気使用設備などでの使用はできません。

■仕様

品番	PC-53	PC53-2	PC-103	PC-103-2	PC-203-2
寸法(ヨコ×タテ×カサ) ※1	300×550(575)×200mm		430×550(575)×260mm		450×970(995)×285mm
冷却能力 ※2	360/400W		1100/1200W		2200/2400W
製品質量	19 kg		33 kg		50 kg
冷媒量(HFC134a)	230g	230g	560g	560g	740g
使用環境	温度	キャビネット内 20～50℃/キャビネット外 20～50℃			
	湿度	85%R.H以下			
騒音 ※3	約 62/69dB(A)		約 66/71dB(A)		約 66/68dB(A)
温度センサー設定温度	動作温度 25～50℃、復帰温度 動作温度-5K(℃)、温度公差 ±2K(℃)				
取付形態	側面外側取付専用				
電気仕様					
定格電圧	単相 AC100V (50/60Hz)	単相 AC200V (50/60Hz)	単相 AC100V (50/60Hz)	単相 AC200V (50/60Hz)	単相 AC200V (50/60Hz)
定格電流 ※4	3.2/2.9A	1.7/1.3A	5.5/5.6A	2.8/2.7A	5.8/6.2A
起動電流 ※4	8.0/7.5A以下	4.5/4.0A以下	36/34A以下	18/15A以下	35/35A以下
定格消費電力 ※4	250/280W	260/240W	480/560W	480/540W	1010/1210W

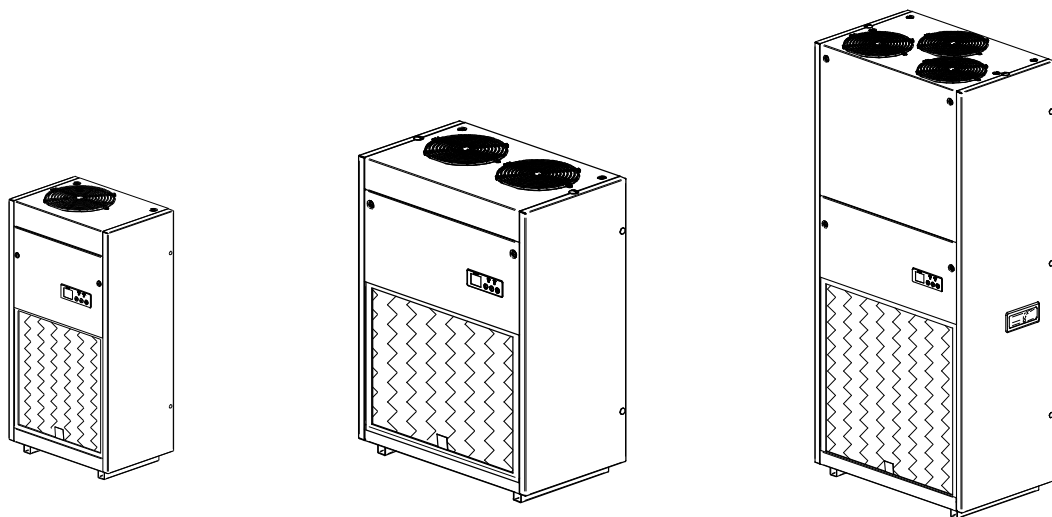
注) ※1. ()内はスタンド高さを含んだ寸法です。

※2. 盤用熱関連機器工業会技術資料第007号-2007「冷凍サイクル式盤用クーラの冷却能力評価試験方法」に準拠して表示しています。(キャビネット内温度乾球35℃、キャビネット外温度乾球35℃時の冷却能力です。)

※3. 騒音は反響の少ない無響音室で測定した値です。実際の設置場所では周囲環境や反響による影響が大きい為、騒音は高くなる場合があります。

※4. キャビネット外35℃、キャビネット内35℃の時の定格値です。(50/60Hz 運転時)

■外観



PC-53 (-2)

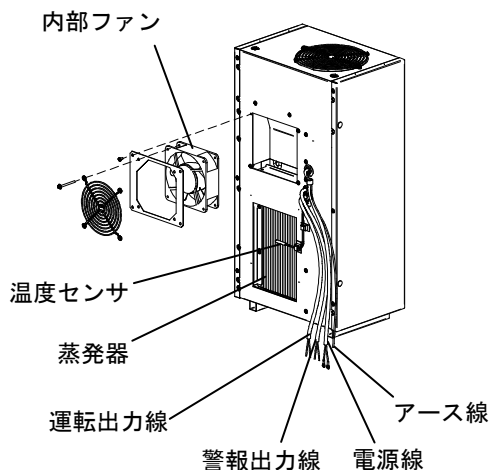
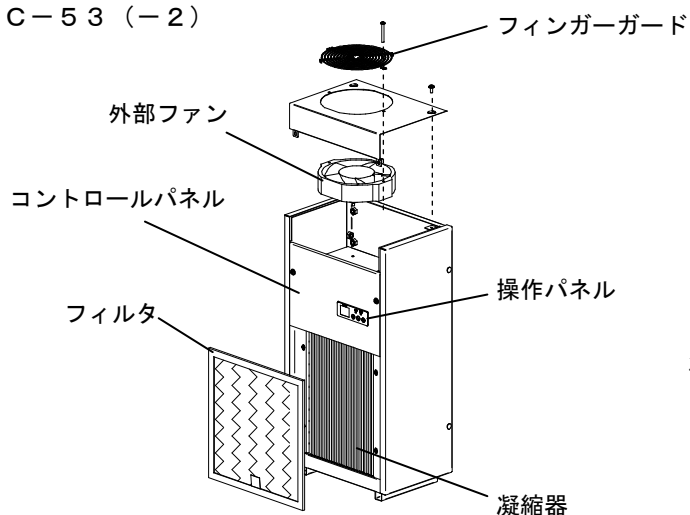
PC-103 (-2)

PC-203-2

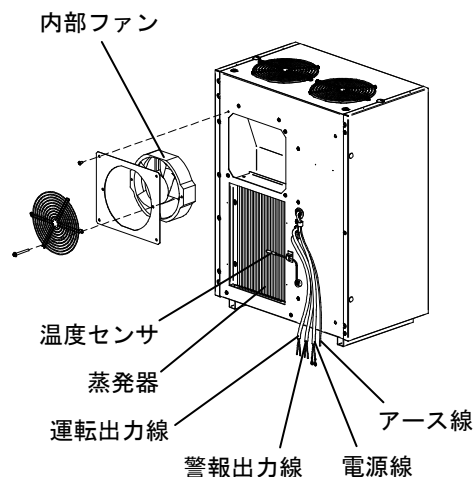
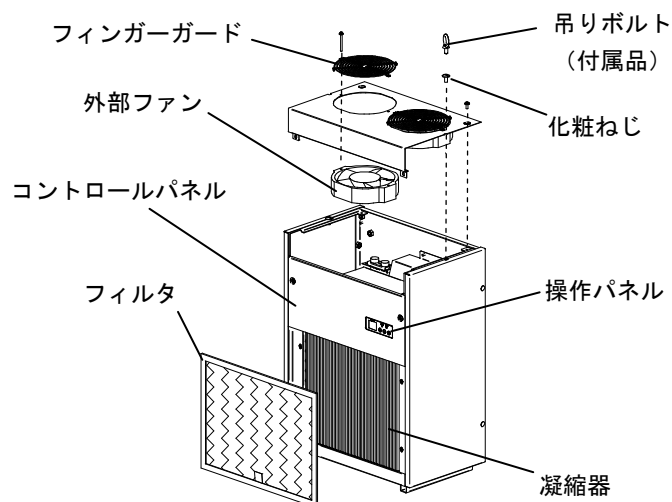
付属品 取付ねじ (M6×20) …PC-53(-2)、PC-103(-2) 4本、PC-203-2 6本、
止めねじ (M6×40) …PC-53(-2)、PC-103(-2) 4本、PC-203-2 6本、
取付ナット (M6) …PC-53(-2)、PC-103(-2) 4本、PC-203-2 6本、
排水ホース (外形φ16、内径φ12、2m) …1本、ホースクランプ…1個、取付パッキン…1枚、
取付シート…1枚、吊りボルト…PC-103(-2)、203-2 2個、警報表示ラベル…1枚、
取扱説明書…1部、取扱い上のご注意…1部

■各部名称

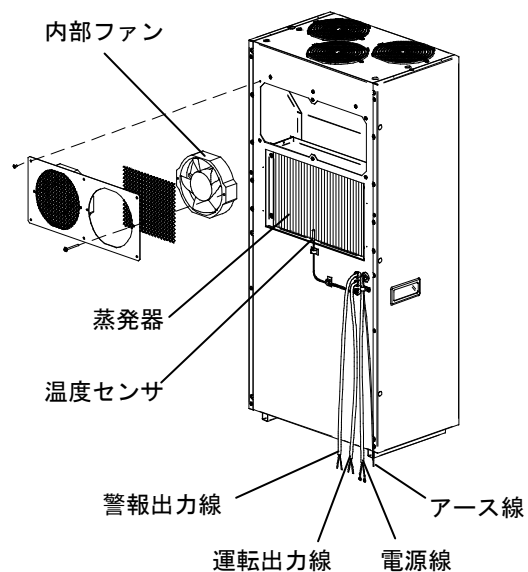
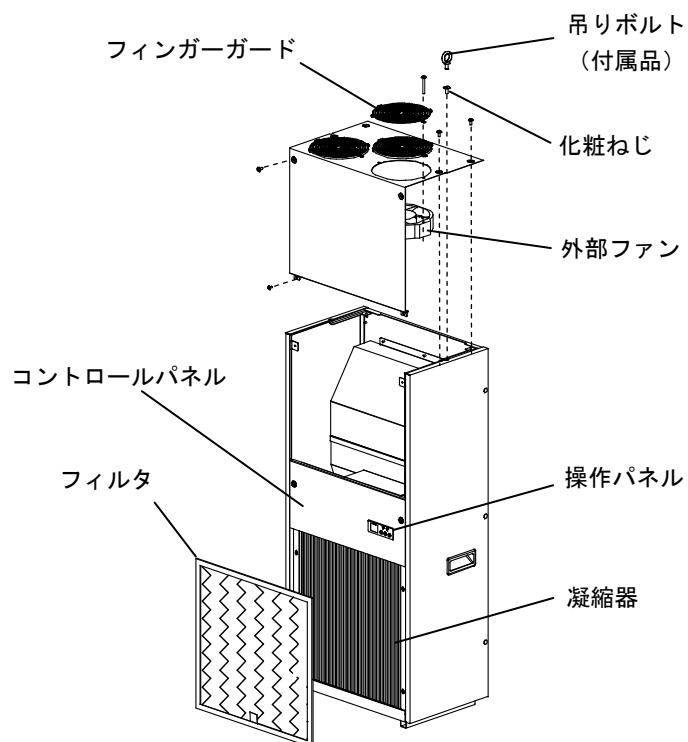
・PC-53 (-2)



・PC-103 (-2)



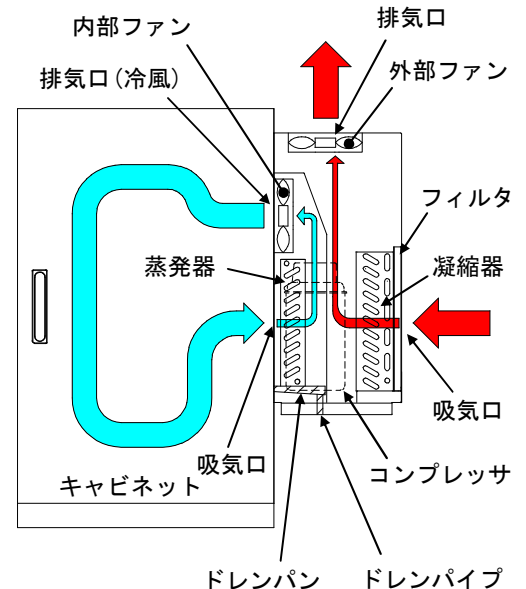
・PC-203-2



■動作原理

本器は、コンプレッサ、凝縮器、キャピラリーチューブ、蒸発器などを組み込んだ冷凍サイクルシステムを採用した密閉型キャビネット専用の強制冷却装置です。キャビネット内の温かい空気を本体の内部ファンで蒸発器（冷却器）に吸い込み、低温空気としてキャビネット内へ戻します。これにより、密閉状態を損なわず、周囲温度の高い設置場所でもキャビネット内を低い温度に保ち、内蔵の電子機器、通信装置などを熱、ほこりによる障害から守ります。また、冷却運転時にはキャビネット内の空気を内部循環しながら除湿します。

（注）コンプレッサ停止時には、除湿は行いません。



■試運転

キャビネットに取付ける前に試運転によりファンの動作、冷風の確認を行ってください。

注）・運搬作業は、必ず二人以上で行ってください。

・結線方法は、結線の項を参照してください。

・運転開始前に正規状態で15分以上静止させてから電源を入れてください。

（キャビネットに取付けた後も同様です。）

・試運転方法は操作パネル、試運転方法の項を参照してください。

・試運転を長く続けると本器内部のドレンパンに除湿された水が溜っている可能性がありますので、水分が無くなったことを確認後取付けて下さい。

■取 付

・**周囲温度50℃以下の場所に設置される各種制御盤、通信用キャビネットに取付けてください。**

注）・周囲温度が50℃を超えない場所でも、炉の近くなどで輻射熱を直接受ける場所では遮蔽板（断熱板、反射板）を設けてください。また、遮蔽板が本器の吸、排気口を塞がないようにしてください。

・設置場所の換気が悪く、本器の運転により周囲温度が高くなる場合でも、50℃を超えないようにしてください。

・周囲温度が本器の使用温度上限を超えた場所で使用すると、過負荷警報により警報が出力（表示）されます。そのまま使用を継続し、さらに周囲温度が上昇した場合、本器保護機能（過負荷保護機能）により運転を停止します。

・**屋内で使用される密閉型キャビネットに取付けてください。**

注) 密閉性の悪いキャビネットや、扉が開いたキャビネットで運転を続けると冷却能力の低下と結露原因によるトラブルとなりますので注意してください。

●**キャビネットの外側面に垂直に取付けてください。**

注）・運搬、取付作業は必ず二人作業で行なってください。

・キャビネットの天井面やキャビネット内に取付けないでください。また上下逆に取付けないでください。

・本器取付時の重量バランス等により、転倒の恐れがありますので、キャビネットを固定することをおすすめします。

キャビネットの扉に取付ける場合は、扉開放時の重量バランスに特に注意してください。

- ・ PC-103 (-2)、203-2は付属の吊りボルトもご利用できます。(化粧ねじを外し、付属の吊りボルトを取付けてください。) P. 3 参照
- ・ 運搬、取付作業の際、逆さ置き、横倒し、振動、衝撃などを加えますと、コンプレッサ、配管などの破損原因になりますので絶対にしないでください。
- ・ 吸気口及び排気口の通風を妨げないよう、また、吐き出し空気が直接本器吸気口に流入しないよう取付位置に注意してください。(冷却能力の低下、結露及び過負荷の原因となります。)
- ・ 床面に置いた状態で取付ますと排水ホースに折れ曲がりが生じますので注意してください。
- ・ 前後、左右とも傾き ($\pm 2^\circ$ 以下) がないように、水準器等で確認してください。(図 1)
- ・ 保守点検の容易な位置に取付けてください。

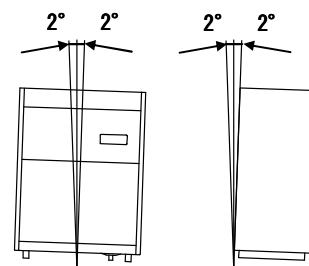


図 1

●取付方法

以下の手順にてキャビネットへの取付を行なってください。

1. キャビネットの外側面に取付寸法図に従って抜き穴加工してください

注) 付属の取付シートをご利用ください。ただし、取付シートは紙製の為、天候、湿度により寸法が変わりますので、目安としてお使いください。

- ・ 取付面にバリが生じた場合には、防塵性能などに影響しますのでバリを除去してください。

2. キャビネット側の取付面に付属のパッキンを貼付けてください。

3. 付属の取付ねじ (M6 × 20) にてキャビネットへ確実に固定してください。(図 2)

注) 付属の止めねじ (M6 × 40) を本器の取付ナット (M6) 部に組付け後 (ねじ部を 20mm 程度残す)、付属の取付ナット (M6) によりキャビネットへ取付けることもできます。

(図 3, 4)

4. 取付面に隙間ができないように取付けてください。

注) 隙間ができる場合は、キャビネットの取付面を補強するか、取付面にシーリング処理してください。

5. 本器取付け後、必要により付属の警報表示ラベルを操作パネルの近傍に貼付けてください。

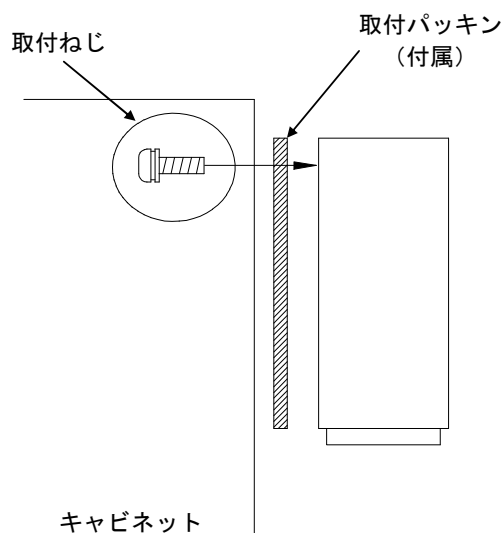


図 2

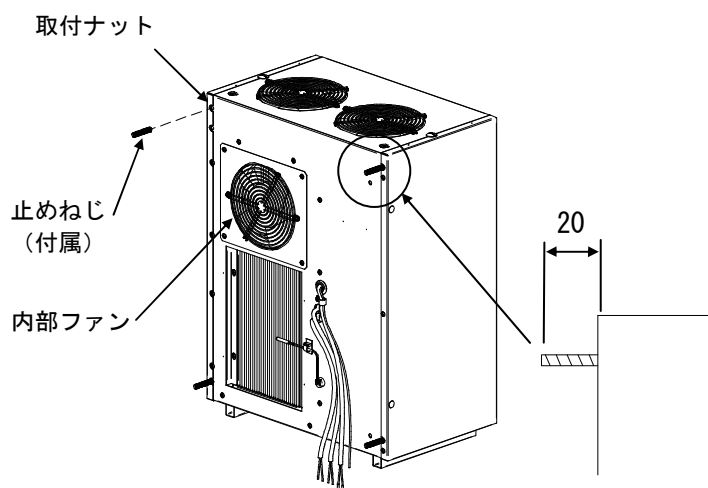


図 3

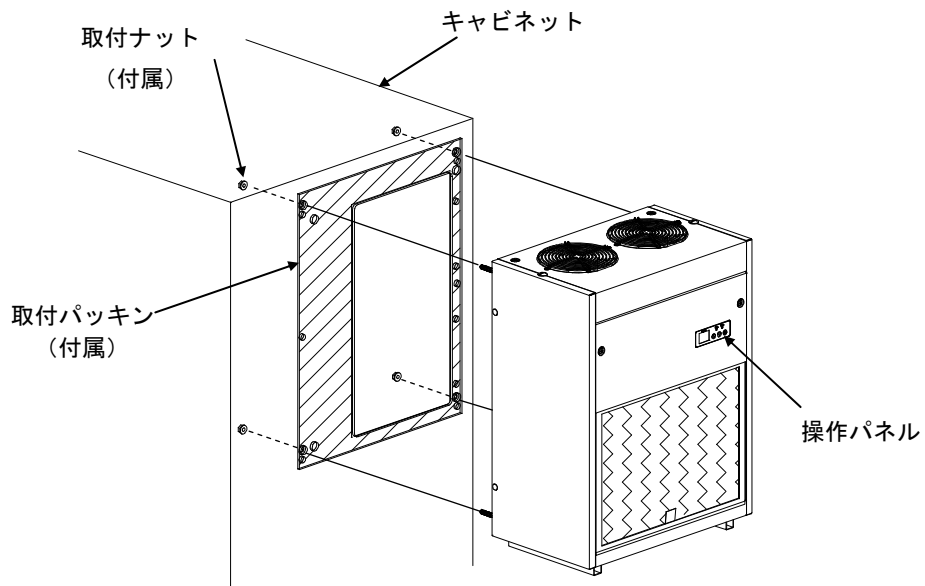
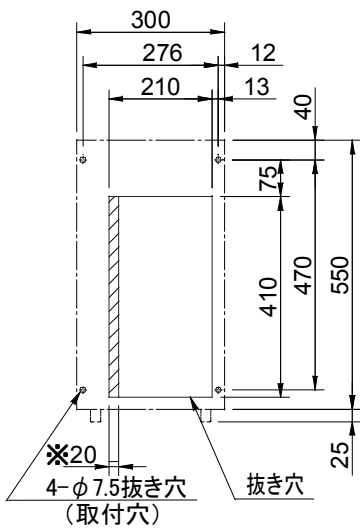


図 4

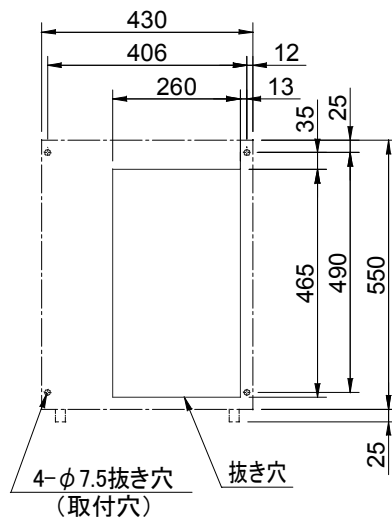
●取付寸法図

・ PC-53(-2)



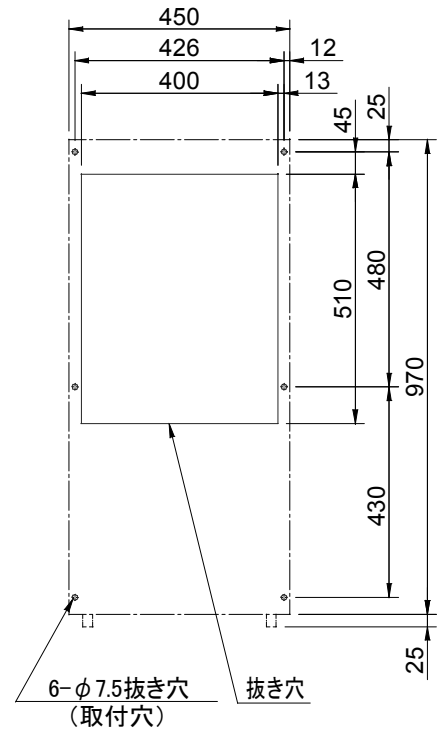
・ 当社旧製品 PC-52S(-2)のパネル
カット寸法にも取付可能です。
(※部分の抜き穴加工の追加が
必要です。)

・ PC-103(-2)



・ 当社旧製品 PC-102S(-2)のパネル
カット寸法にも取付可能です。

・ PC-203-2



注) ・ 一点鎖線は本器外形を示します。
・ キャビネット外側から見た図です。

●排水ホースの接続

本器からの排水をスムーズにし、キャビネット内部への水漏れを生じないようにする為、下記の点に注意してください。

- 注)・排水ホースはドレンパイプに付属のホースクランプにて抜けないよう確実に固定してください。(図5)
- ・排水ホースに折れ曲りやループ箇所又は浮き上がり等が無いようにしてください。
 - ・排水ホースが長い場合には適切な長さに切断して先端は開放状態にしてください。(排水ホースの先端が水没しないようにしてください。)
 - ・排水ホースを水平に設置する場合は、排水ホースに勾配(1/50以上)をつけてください。

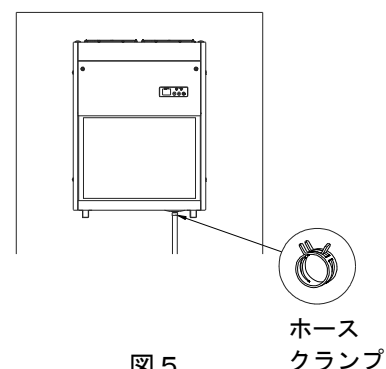


図5

ホース
クランプ

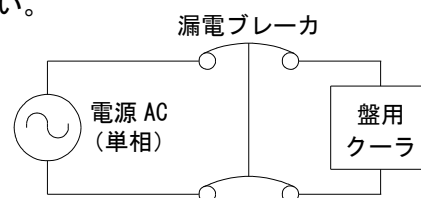
■結 線

●電源線・アース線

電源電圧は銘板の表示電圧に従ってください。

注)・使用電圧は定格電圧の±10%以内です。電源電圧が変動した場合でも、使用電圧を超えないようにしてください。

- ・使用電圧より高い電圧で使用した場合は、コンプレッサの寿命低下と故障の原因になります。また、使用電圧より低い電圧で使用したり、電源容量不足(本器までの配線が長い場合、一電源からの並列運転、他負荷との電源共有など)の場合は、始動できないか、始動しても運転が不安定になり、コンプレッサが停止するなどの故障原因になります。
- ・電源線の電源への接続は、圧着端子にて確実に行ってください。
- ・電源には過負荷保護装置として専用の漏電ブレーカを設けてください。
- ・アース線(緑)を利用して、本体のアース接続を必ず行ってください。
- ・電圧が表示電圧と異なる場合はトランスを使用してください。



結線図

- ・電源容量を考慮してください。
 - ・PC-53(-2) 0.7KVA以上
 - ・PC-103(-2) 1.2KVA以上
 - ・PC-203-2 2.5KVA以上
- ・本器の電気配線図は、コントロールパネル裏面に表示してあります。
- ・適用電線 電源線: 1. 2.5mm²、アース線: 1. 2.5mm²
- ・漏電ブレーカの容量

・PC-53	定格電流 5A	定格感度電流 30mA
・PC-53-2	定格電流 2.6A	定格感度電流 30mA
・PC-103	定格電流 10A	定格感度電流 30mA
・PC-103-2	定格電流 5A	定格感度電流 30mA
・PC-203-2	定格電流 10A	定格感度電流 30mA
- ・トランスの容量(表示電圧と異なる電圧で使用する場合)
 - ・PC-53(-2) 容量 0.7KVA以上のトランス
 - ・PC-103(-2) 容量 1.2KVA以上のトランス
 - ・PC-203-2 容量 2.5KVA以上のトランス

●運転出力線、警報出力線

運転出力：クーラ運転状態では運転出力線へ接点出力（無電圧 a 接点）されますので、外部電源、ランプなどにより運転監視回路を設けることができます。

警報出力：警報出力、メンテナンス時期通知出力状態では警報出力線へ接点出力（無電圧 a 接点）がされますので、外部電源、ランプ、ブザーなどにより警報回路を設けることができます。

- ・運転監視回路及び警報回路は接点出力線の接点容量範囲内にて使用してください。
- ・運転出力線及び警報出力線の接続は圧着端子（絶縁キャップ付）で確実に行ってください。

電 圧 \ 接点容量	抵抗負荷	誘導負荷
AC 250V	2A	1A
DC 30V	2A	1A

■運 転

本器は内蔵の制御ユニットにより運転を制御しており、本器のキャビネット内側吸気口に取付けた温度センサの温度がキャビネット内設定温度になるとクーラ運転を開始します。

	キャビネット内設定温度
クーラ運転	ON：25～50℃（可変）、OFF：設定温度－5K（℃）

注）本器は省エネ運転モードに設定されており、キャビネット設定温度より5K（℃）低い温度で盤内ファンが運転を開始します。

- ・設定温度にてクーラ運転後、3分間はキャビネット内温度が設定温度－5K（℃）以下になってもクーラ運転を継続します。
但し、キャビネット内温度が19℃以下になった場合は3分間経過していなくてもクーラ運転を停止します。
- ・クーラ運転停止後、3分間は遅延回路によりクーラ運転をしません。
- ・クーラ運転時に主電源をOFFにした後、再度電源をONさせる場合は必ず5分以上経過してから行ってください。
（短時間での主電源のON－OFF運転は、コンプレッサの寿命低下と故障の原因になります。）

●初期設定

- ・キャビネット内設定温度：35℃
- ・キャビネット内警報温度設定：45℃
- ・メンテナンス時期通知機能：通知機能なし

通知機能ありに設定するとクーラ運転を累積し、累積時間がメンテナンス時期設定値になる毎に通知（表示、出力）します。

- ・省エネ運転モード：省エネ運転あり

クーラ運転を開始するキャビネット内設定温度より5K（℃）低い温度で盤内ファンのみをプレ運転させ、キャビネット内を攪拌し、温度分布の均一化とキャビネット表面からの放熱促進を行うことで、クーラ運転を短縮します。

注）設定の変更は操作パネル、設定変更の方法の項を参照ください。

■操作パネル

本器の操作パネルではキャビネット内温度の表示、キャビネット内設定温度、警報温度、メンテナンス時期通知機能、省エネ運転モードを任意に設定することができます。

また、操作パネルの表示により運転及び警報の種類を確認することができます。

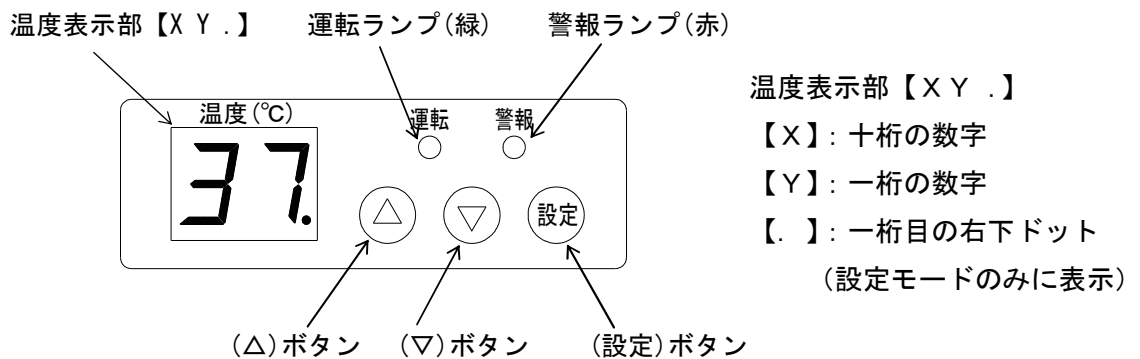
注) 操作パネルの表示範囲 (公差±2℃) : 0~60℃ (0℃以下 : " 0" 点滅、60℃以上 : " 60" 点滅)

キャビネット内設定温度範囲 : 25~50℃

キャビネット内警報温度設定範囲 : キャビネット内設定温度+5K (℃) ~60℃ (30~60℃)

設定モード	内 容
試運転モード	試運転による本器の動作確認
設定モード	キャビネット内設定温度、警報温度、メンテナンス時期通知機能及び省エネ運転モードの設定及び設定値の確認
温度表示モード	通常運転 (キャビネット内設定温度により運転又は停止)
警報出力モード	異常運転による警報表示、警報出力状態
メンテナンス時期通知モード	フィルタの交換時期、ファンなどのメンテナンス時期をクーラ運転の累積時間より通知 (表示、出力)

●各部名称



●試運転方法

本器が運転を停止している場合、(△)、(▽) ボタンを同時に 2 秒以上押すことによりクーラの試運転をすることができます (試運転モード)。

試運転を停止するには、電源を OFF にするか、再度 (△)、(▽) ボタンを同時に 2 秒以上押してください。また、試運転は 20 分後に自動停止します。

注) ・ 試運転モードでは、運転ランプ (緑) が点滅します。

・ 試運転モードでキャビネット内設定温度になった場合や、警報出力状態になった場合は、試運転を停止し、それぞれ温度表示モード、警報出力モードとなります。

・ 試運転の停止操作後は、運転ランプ (緑) の消灯により試運転の停止を確認してください。

●設定変更の方法

試運転後に下記 4 項目の設定を行ってください。

- ・ **キャビネット内設定温度** : クーラ運転を開始するキャビネット内温度 (25℃~50℃) を設定
- ・ **キャビネット内警報温度** : キャビネット内の異常温度 (キャビネット内設定温度+5K (℃) ~60℃) を設定
- ・ **メンテナンス時期通知機能の設定** : 通知機能なし、メンテナンス時期設定値を選択。メンテナンス時期設定値は 1000 時間から 5000 時間まで 1000 時間単位で設定。
- ・ **省エネ運転モードの設定** : 省エネ運転あり、なしを選択

以下の手順にて各設定を行なってください。

1. キャビネット内設定温度の設定（初期値：35℃）

- ①温度表示モードにて（設定）ボタンを2秒以上押すことにより、キャビネット内設定温度操作状態になります。（温度表示部【XY】部が点滅し、【.】部は点灯。）
- ②（△）ボタン又は（▽）ボタンを押してキャビネット内設定温度を変更してください。
- ③キャビネット内設定温度操作が終了したら（設定）ボタンを押してください。キャビネット内設定温度が決定され、キャビネット内警報温度操作状態に移行します。
（温度表示部：【XY】部、【.】部が交互に点灯）

2. キャビネット内警報温度の設定（初期値：45℃）

- ④（△）ボタン又は（▽）ボタンを押してキャビネット内警報温度を変更してください。
- ⑤キャビネット内警報温度設定操作が終了したら（設定）ボタンを押してください。警報温度が決定されメンテナンス時期通知機能設定の操作状態に移行します。
（温度表示部：【 Y】が点滅し、【.】部は点灯）

3. メンテナンス時期通知機能の設定（初期値：0 通知機能なし）

- ⑥（△）ボタン又は（▽）ボタンを押してメンテナンス時期通知機能を設定してください。
“0”は通知機能なし、“1”は1000時間、“2”は2000時間・・・“5”は5000時間となり、何れかを選択し、（設定）ボタンを押してください。省エネ運転設定の操作状態に移行します。
（温度表示部：【 Y】と、【.】部が交互に点灯）

4. 省エネ運転の設定（初期値：1 省エネ運転あり）

- ⑦（△）ボタン又は（▽）ボタンを押して省エネ運転のあり、なしを設定してください。
“0”は省エネ運転なし、“1”は省エネ運転あり。
省エネ運転あり、なしのどちらかを選択し、（設定）ボタンを押してください。省エネ運転の設定が決定され温度表示モードとなります。

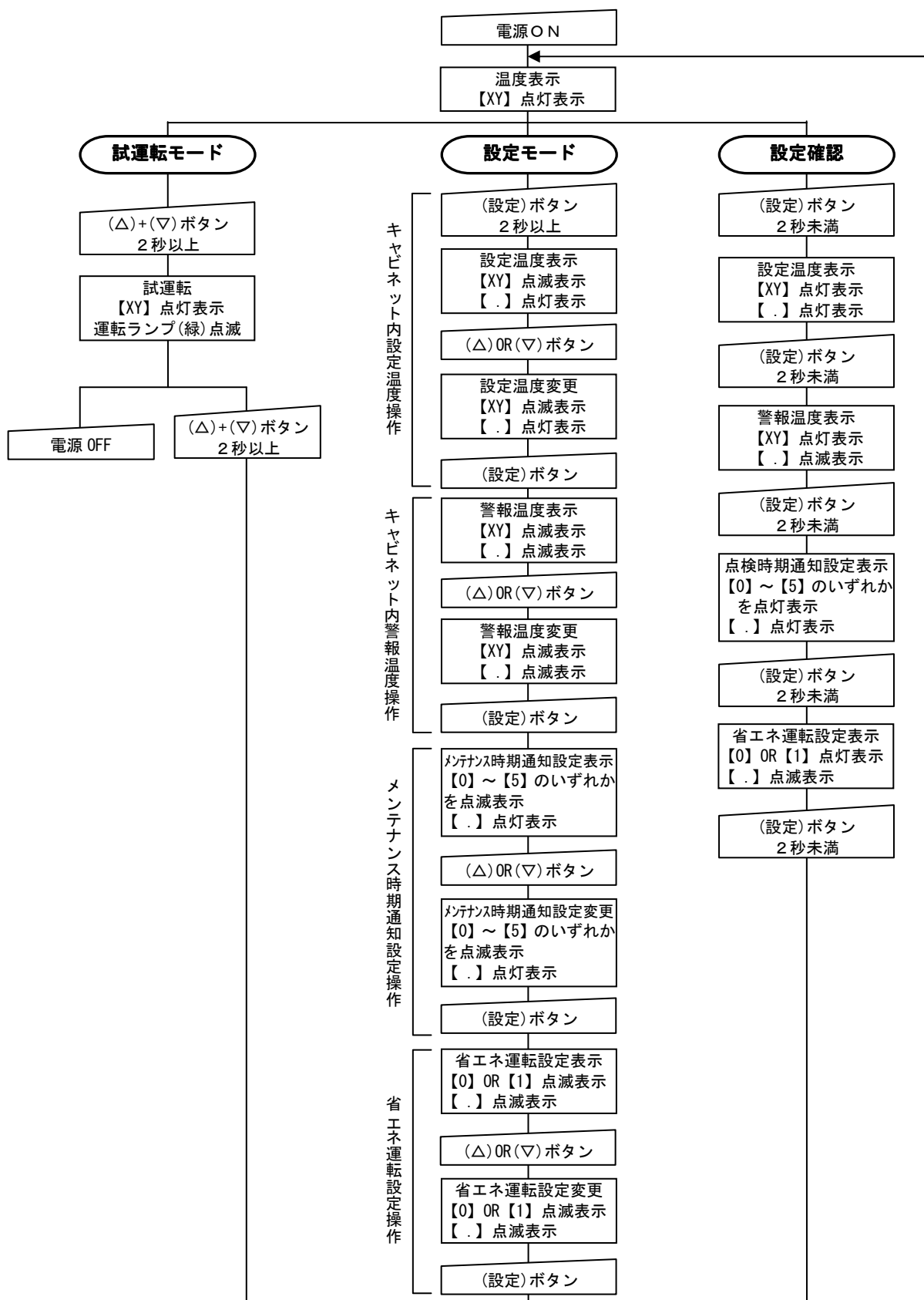
- 注）・温度表示の精度（±2K（℃））を考慮しキャビネット内設定温度、警報温度の設定をしてください。
- ・頻繁にクーラの運転—停止を繰り返さないようにキャビネット内設定温度を設定してください。
（頻繁にクーラの運転—停止を繰り返すと本器内蔵機器の寿命低下の原因となります。）
 - ・設定値は、前回設定した値からの変更となり、電源をOFFにしても保存されます。
 - ・キャビネット内警報温度設定範囲は、キャビネット内設定温度より5K（℃）高い温度からの設定となります。（上限60℃）
 - ・操作状態では、（△）ボタン又は（▽）ボタンを2秒以上押し続けることにより設定温度を連続に変化させることができます。
 - ・設定状態中30秒（設定）ボタンを押さない場合は、温度表示モード（設定状態終了）に戻ります。設定値は、設定ボタンを押して確定したモードは変更されますが、確定前は前回に設定した値を保持します。

●設定値の確認

温度表示モードにて、（設定）ボタンを押す（2秒未満）度に ①キャビネット内設定温度（【.】部点灯）→ ②警報温度（【.】部点滅）→ ③メンテナンス時期通知設定値（【.】部点灯）→ ④省エネ運転設定値（【.】部点滅）となり、各設定値を確認することができます。

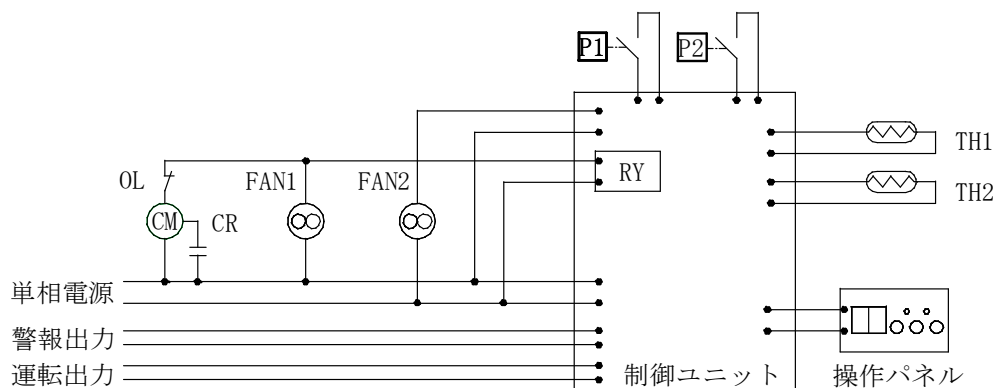
注）各設定値確認中、5秒間（設定）ボタンをおさない場合は温度表示に戻ります。
入力間違いなどで設定値の変更、修正する場合は設定変更を再度行ってください。

●操作チャート

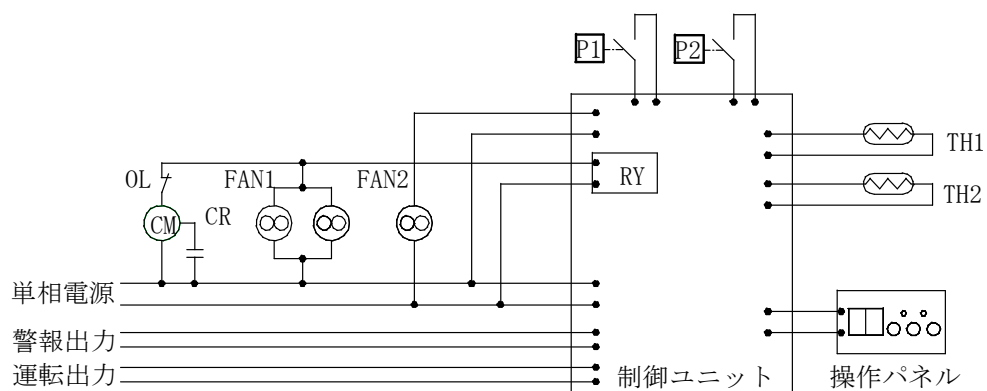


■電気回路図

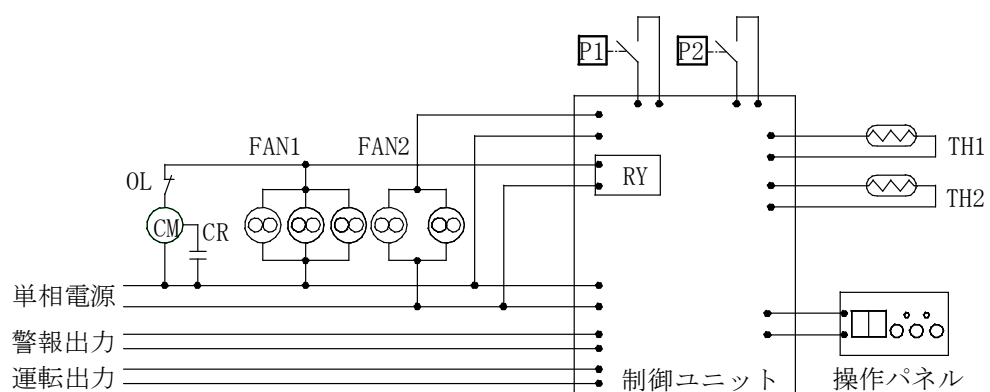
・PC-53 (-2)



・PC-103 (-2)



・PC-203-2



TH1	キャビネット内温度測定用サーミスタ	FAN1	外部ファン
TH2	自動除霜用サーミスタ	FAN2	内部ファン
P1	圧カスイッチ (警報)	CM	コンプレッサ
P2	圧カスイッチ (高圧カット)	OL	オーバーロードプロテクタ
RY	リレー	CR	コンプレッサ用運転キャパシタ

■保守点検

保守点検の作業を行う場合には、必ず電源を切りファンの羽根の回転が停止してから行ってください。

●フィルタの汚れ

フィルタは1ヶ月に1度以上清掃し、1年間使用したものは交換してください。尚、交換用のフィルタはオプション部品（オプションの項を参照）を用意しておりますので別途ご用命ください。

注）フィルタを汚れたまま運転しますと、冷却能力が落ちるだけでなくコンプレッサの寿命低下と故障原因になりますので注意してください。尚、フィルタをはずした状態での運転はしないでください。

・フィルタの清掃方法

以下の方法にてフィルタ清掃を行なってください。

- ・圧縮空気による吹き付け。
- ・掃除機による清掃。
- ・水槽内での押し洗い。（中性洗剤を湯（40℃程度）に5：95の割合で薄めた液に一昼夜浸漬後、押し洗いをして清水によりすすぎ洗いをしてください。尚、洗浄後は自然乾燥を行ってください。）

●凝縮器の汚れ

凝縮器の放熱フィンに、ほこりなどが付着する場合には、定期的に圧縮空気等で汚れを落としてください。

注）放熱フィンに直接手を触れないでください。

●ドレン処理

外部から浸入したゴミ、ほこりなどでドレンの排水が妨げられないよう、ドレンパイプ、排水ホースの点検を定期的に行ってください。

注）ドレンパイプ、排水ホースが詰まり、排水が妨げられますと、キャビネット内への水漏れとなります。

●主要部品

ファン、コンプレッサなどは使用環境や使用状況により寿命（常温における連続運転での推定寿命：約1.5～4年）が異なりますので、3～6ヶ月ごとに定期的に点検を行ってください。

交換用のファンはオプション部品（オプションの項を参照）を用意しておりますので別途ご用命ください。

（コンプレッサの交換は不可）

●メンテナンス時期通知による点検

メンテナンス時期通知（接点出力、表示C1）された場合は、上記のフィルタ、凝縮器、ドレン処理、主要部品の点検を行ってください。

注）出力、表示は電源OFF又は（△）、（設定）ボタンを同時に2秒以上押すことにより解除することができます。

●警報の種類及び復帰方法

警報出力、表示された場合は本器の運転状態及び操作パネルの表示状態により、異常内容を確認し、適切な処置をしてください。

・キャビネット内温度異常

キャビネット内温度が警報温度設定値以上の状態を60秒継続した場合に警報出力、表示します。

- ・キャビネット内温度が高くなる原因として次の点を点検し、処置を行ってください。

注)・ファンの回転を点検する場合を除き、必ず電源を切り、ファンの羽根の回転が停止してから行ってください。

- ・別紙「取扱い上のご注意」も参照してください。

- ・点検、処置後電源をONさせてください。

エラー表示	点検箇所	点検内容	処置
温度表示 “点滅”	フィルタ	汚れ、目詰まり	清掃または交換
	凝縮器	汚れ、目詰まり	清掃
	ファン	内部ファン、外部ファンの回転、 当たり、内部配線の外れ	修理または交換
	周囲温度	警報温度設定時点との差	高くなっている場合は警報 温度の再設定
	内部発熱	警報温度設定時点との差	大きくなっている場合は警 報温度の再設定

・EEPROMエラー（データの読み込み、書き込みエラー）

電源をONした際、設定値を読み込めなかった場合、又は、設定変更時に書き込めなかった場合に警報出力、表示します。

- ・EEPROMエラーとなる原因としてノイズの影響が考えられます。一度電源をOFFにして、再び電源をONにしてもEEPROMエラーが繰り返し出力される場合は、次の点を点検し、処置を行ってください。

エラー表示	点検箇所	処置
E1	キャビネット内及び 周囲の機器、装置	ノイズの影響を受けない環境にする

注) データの読み込みエラーの場合、各種設定値を工場出荷時（初期値）の設定にて運転をします。

・過負荷検知

高圧圧力が上昇し許容運転圧力値になる前に圧カスイッチ（警報）が作動し警報出力、表示します。

- ・過負荷運転となる原因として次の点を点検し、処置を行ってください。

注)・ファンの回転を点検する場合を除き、必ず電源を切り、ファンの羽根の回転が停止してから行ってください。

- ・別紙「取扱い上のご注意」も参照してください。

- ・点検、処置後電源をONさせてください。

エラー表示	点検箇所	点検内容	処置
E3	フィルタ	汚れ、目詰まり	清掃または交換
	凝縮器	汚れ、目詰まり	清掃
	ファン	内部ファン、外部ファンの回転、 当たり、内部配線の外れ	修理または交換
	周囲温度	使用周囲温度範囲	50℃以下にする
	内部発熱	選定条件との差	大きくなっている場合は盤 用クーラの追加

・過負荷保護装置

・警報出力、表示（E3）した状態で運転停止した場合

過負荷状態のまま運転を続けた場合に圧力スイッチ（高圧カット）が作動し警報出力、表示（E3）した状態で運転を停止します

- ・点検及び処置は過負荷検知の場合と同じです。

注）・ファンの回転を点検する場合を除き、必ず電源を切り、ファンの羽根の回転が停止してから行ってください。

- ・別紙「取扱い上のご注意」も参照してください。

- ・点検、処置後電源を ON させてください。

・OL（オーバーロードプロテクタ）が動作した場合

コンプレッサに内蔵の過負荷保護装置であるOL（自動復帰）が、圧力スイッチ（高圧カット）より先に動作し、コンプレッサの保護をする場合があります。

OLの動作によりコンプレッサのみが運転、停止を繰り返し（内部ファン、外部ファンは運転）、冷却、送風が交互になり、この状態が長時間続きますとコンプレッサの寿命低下と故障原因になります。

- ・点検及び処置は過負荷検知の場合と同じです。また、電源電圧が使用電圧範囲を超えていないか点検し、電源電圧が変動した場合でも使用電圧範囲を超えないようにしてください。

注）・ファンの回転を点検する場合を除き、必ず電源を切り、ファンの羽根の回転が停止してから行ってください。

- ・別紙「取扱い上のご注意」も参照してください。

- ・点検、処置後電源を ON させてください。

・自動除霜機能

蒸発器に霜が付くと自動除霜機能により警報出力、表示を行い、運転を停止（約5分間）し、霜の成長を防止します。但し、除霜の為、内部ファンのみしばらく運転を継続します。

除霜が完了すると自動復帰し、通常運転に戻ります。

頻繁に自動除霜機能が働く場合

- ・リレー寿命が短くなる恐れがありますので、次の点を点検し、処置を行ってください。

注）・ファンの回転を点検する場合を除き、必ず電源を切り、ファンの羽根の回転が停止してから行ってください。

- ・別紙「取扱い上のご注意」も参照してください。

- ・点検、処置後電源を ON させてください。

エラー表示	点検箇所	点検内容	処置
E 4	ファン	内部ファンの回転、当たり、内部配線の外れ	修理または交換
	サーミスタ	延長用サーミスタ（オプション）の先端位置	発熱源から離す
	キャビネット	密閉性、運転時の扉の状態	密閉性をよくする 運転中は扉を閉める
	使用温度	使用温度範囲	20℃以上にする
	周囲温度	使用周囲湿度	85%以下にする
	設定値	キャビネット内設定温度	少し高め（+5℃程度）にセットする

・サーミスタ異常検知

キャビネット内温度測定用、自動除霜用のサーミスタが切断、短絡した場合に警報出力、表示し運転を停止する

- ・サーミスタ異常検知となる原因として次の点を点検し、処置を行ってください。

注) 点検、処置後電源を ON させてください。

エラー表示	点検箇所	点検内容	処置
E 5	キャビネット内温度測定サーミスタ	コネクタの外れ コードの切断	コネクタを接続 交換
	延長用サーミスタ (オプション)	配線の外れ、装置、扉への挟みこ みによる潰れ、切断	修理又は交換

注) ・警報の種類による操作パネルの表示は、次項の操作パネルの表示状態を参照してください。

- ・警報出力、表示は、電源 OFF により解除されます。また、(△)、(設定) ボタンを同時に 2 秒以上押すことにより警報出力のみ解除することができます。

●パネル表示の状態

		運転状態	エラー表示	警報出力	操作パネル			
					表示部 【XY】	運転ランプ (緑)	警報ランプ (赤)	
試運転モード		運転	なし	×	【XY】点灯	点滅	消灯	
設定 モード	キャビネット 内温度	設定	運転 OR 停止	なし	○ OR ×	【XY】点滅 【.】点灯	点灯 OR 消灯	点灯 OR 消灯
		確認	運転 OR 停止	なし	○ OR ×	【XY】点灯 【.】点灯	点灯 OR 消灯	点灯 OR 消灯
	キャビネット 内警報温度	設定	運転 OR 停止	なし	○ OR ×	【XY】、【.】 交互に点灯	点灯 OR 消灯	点灯 OR 消灯
		確認	運転 OR 停止	なし	○ OR ×	【XY】点灯 【.】点滅	点灯 OR 消灯	点灯 OR 消灯
	メンテナンス 時期通知	設定	運転 OR 停止	なし	○ OR ×	【 Y】点滅 【.】点灯	点灯 OR 消灯	点灯 OR 消灯
		確認	運転 OR 停止	なし	○ OR ×	【 Y】点灯 【.】点灯	点灯 OR 消灯	点灯 OR 消灯
	省エネ運転	設定	運転 OR 停止	なし	×	【 Y】、【.】 交互に点灯	点灯 OR 消灯	消灯
		確認	運転 OR 停止	なし	×	【 Y】点灯 【.】点滅	点灯 OR 消灯	消灯
温度 表示 モード	キャビネット 内温度設定	未 満	停止	なし	×	【XY】点灯	消灯	消灯
		以 上	運転	なし	○ OR ×	【XY】点灯	点灯	点灯 OR 消灯
警報 出力 モード	キャビネット内 温度異常警報	運転	キャビネット内温度点滅 警報ランプ(赤)点灯	○	【XY】点滅 【.】点灯	点灯	点灯	
	EEPROM エラー	運転 OR 停止	E 1	○	【E 1】、キャ ビネット内温度 交互に点灯	点灯 OR 消灯	点灯	
	過負荷検知	運転	E 3	○	【E 3】、キャ ビネット内温度 交互に点灯	点灯	点灯	
	過負荷保護	停止	E 3	○	【E 3】、キャ ビネット内温度 交互に点灯	消灯	点灯	
	自動除霜	停止	E 4	○	【E 4】、キャ ビネット内温度 交互に点灯	消灯	点灯	
	サーミスタ異常検知	停止	E 5	○	【E 5】、キャ ビネット内温度 交互に点灯 又は、【E 5】 点滅	消灯	点灯	
メンテナンス時期 通知モード		点灯	C 1	○	【C 1】、キャ ビネット内温度 交互に点灯	点灯	点灯	

●ファンの交換方法

以下の手順にてファンの交換を行なってください。

●外部ファンの交換方法（図6）

1. コントロールパネルの取付ねじを外し、コントロールパネルを開いてください。
注) 電装部に触れないように注意してください。
2. 天井板の正面、天面の取付ねじ、化粧ねじを外し、ファンのコネクタを外してください。
3. ファン取付ねじ、フィンガーガードを外してください。
注) ファン取付ねじを外す際、ナット、座金の落下に注意してください。
4. ファンの交換を行い、コネクタを接続し、逆の手順にて本体に取付けてください。
注) ・コネクタは確実に挿入し、接続してください。
・ファンのリード線部分がファンにまきこまれないように注意してください。
・ファンはオプションの項の推奨締付けトルクにて組付けてください。

●内部ファンの交換方法（図7）

1. ファンパネル取付ねじを外し、ファンパネルを取外してください。
2. ファンのコネクタを外し、ファン取付ねじ、フィンガーガードを外してください。
3. ファンの交換を行い、コネクタを接続し、逆の手順にて本体に取付けてください。
注) ・コネクタは確実に挿入し、接続してください。
・ファンのリード線部分がファンにまきこまれないように注意してください。
・ファンはオプションの項の推奨締付けトルクにて組付けてください。

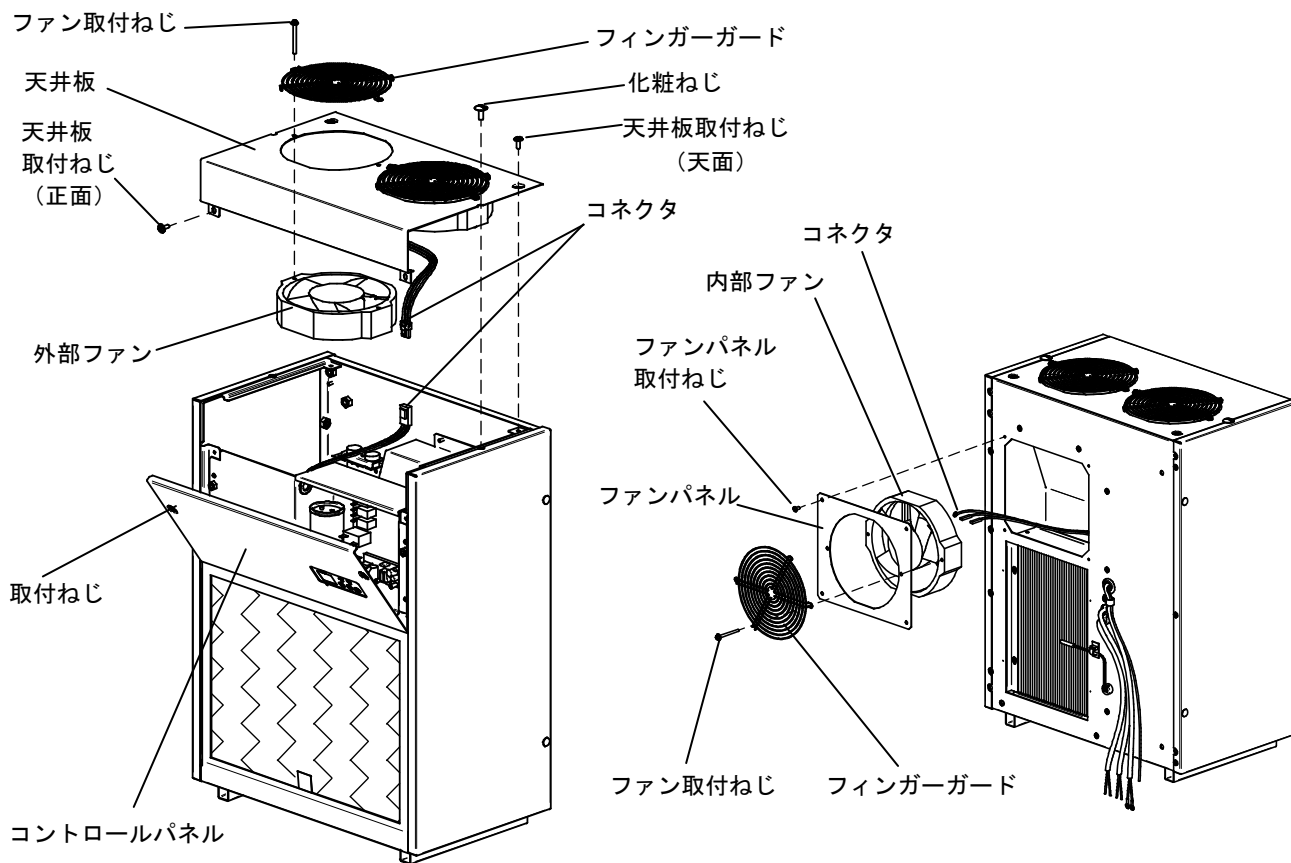



図6

図7

■フロン排出抑制法

クーラ本体を廃棄される時は、フロン排出抑制法で冷媒の回収が定められています。廃棄にあたり不明点があればお買い上げの販売店、または弊社の営業所、お客様相談室にご相談ください。

この製品はフロン排出抑制法・第一種特定製品です。

	製品に表示されている左記のシンボルマークは、クーラに温暖化ガス(フロン類)が封入されていることをご認識いただくための表示です。
	この製品はフロン排出抑制法の第一種特定製品です。廃棄・整備をするときには、都道府県に登録された第一種フロン類充填回収業者にフロン類の回収を依頼してください。
	製品にはフロン類の種類・GWP(地球温暖化係数)が表示されています。

- ・フロン類をみだりに大気中に放出することは禁じられています。
- ・クーラ本体を廃棄・整備する場合には、フロン類の回収が必要です。「フロン排出抑制法」に基づき処理を行ってください。
- ・フロン類回収後のクーラ本体を廃棄する場合は、「産業廃棄物処理法」に基づき処理を行ってください。

「フロン排出抑制法」に基づく処理

所有者は第一種特定製品廃棄等実施者となり、以下のことが必要です。

- ①都道府県知事の登録を受けた第一種フロン類充填回収業者にクーラを引き渡す。
- ②その際には法律に基づき書面(行程管理票)を交付する。
- ③フロンの回収、運搬、破壊に必要な費用を負担する。

「産業廃棄物処理法」に基づく処理

廃棄の際、クーラ本体は産業廃棄物となるため、所有者が産業廃棄物処理業者に廃棄を依頼し、移動(運搬)は所有者が行うかまたは産業廃棄物運搬の認可を得た収集運搬業者に依頼してください。

■オプション

●ドレン蒸発器

- ・ドレン水処理の手間を省きたい場合にご利用ください。

品名記号	寸法 (mm)			定格電圧 (V)	処理能力 (ml/h)	適用機種	一梱入数
	ヨコ	タテ	フカサ				
PC-DJ1	230	230	125	AC100	600	PC全機種	1
PC-DJ1-2				AC200	650		1

注) 処理能力は周囲温度30℃、湿度60%RHの時の定格値です。

●換気扇

- ・交換用ファン

品名記号	寸法 (mm)			定格電圧 (V)	適用機種	一梱入数
	ヨコ	タテ	フカサ			
PF-120	120	120	38	AC100	PC-53 用内部ファン	1
PF-120-2				AC200	PC-53-2 用内部ファン	1
PF-150A	172	150	38	AC100	PC-53, PC-103 用外部ファン PC-103 用内部ファン	1
PF-150-2A				AC200	PC-53-2, PC-103-2, PC-203-2 用外部ファン PC-103-2, PC-203-2 用 内部ファン	1

注) 推奨締め付けトルクは1.0N・mです。

●交換用フィルタ

- ・水洗いで再利用が可能です。

品名記号	寸法 (mm)		適用機種	一梱入数
	ヨコ	タテ		
PC-F1	265	290	PC-53(-2)用	3
PC-F2	395	296	PC-103(-2)用	
PC-F3	415	420	PC-203-2用	

●延長用サーミスタ

- ・熱に弱い機器の近くにサーミスタの先端部をセットすることで精度の高い温度管理が行えます。

品名記号	長さ(m)	適用機種	一梱入数
PC-TM4	2	PC-53(-2), 103(-2), 203-2	1

MEMO

施工業者名			
TEL	施工年月日	年	月 日

仕様等、お断りなしに変更することがありますのでご了承ください。 この取扱説明書の内容は 2018 年 4 月現在のものです。
また、ご不明な点がありましたら弊社のお客様相談室にお問い合わせください。